



CATÁLOGO DE PRODUCTOS GRÄSSLIN
Productos inteligentes para
instaladores exigentes

Interruptores horarios
Control de iluminación
Contadores
Regulación de la
temperatura

Productos superiores

Los productos Grässlin ofrecen calidad fiable, máxima precisión y son muy cómodos de manejar. La gama de productos abarca temporizadores analógicos y digitales suministrados de serie con programas versátiles y numerosas funciones, así como productos que, junto a las funciones habituales de un temporizador, disponen de sensores. Entre ellos hay, entre otros, detectores de movimiento y presencia, así como interruptores crepusculares. La gama se completa con módulos temporizadores, contadores y productos para el control de sistemas de calefacción.

Ventajas convincentes

El gran perfeccionamiento de esta tecnología y su fácil manejo hacen posible controlar cómodamente aplicaciones complejas y alcanzar la máxima eficiencia energética. Las posibilidades de programación personalizada y las numerosas y útiles funciones permiten satisfacer fácilmente los deseos más exigentes de cada usuario.



Índice de contenido



► Tecnología de interruptores horarios

6

Interruptores horarios de carril DIN

8

Interruptores horarios universales

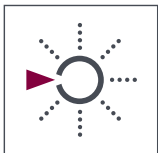
32

Interruptores horarios modulares

46

Interruptores horarios para el hogar

50



► Control de iluminación

56

Detectores de movimiento y presencia

58

Interruptores crepusculares

74

Minuteros de escalera

82



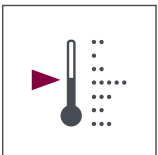


► Contadores

86

Contadores de energía
Cuentahoras

88
98



► Regulación de la temperatura

110

Temporizadores
Termostatos y termostatos ambiente
Termostatos ambiente programables
Accesorios

112
138
156
168



Tecnología de interruptores horarios: Interruptores horarios inteligentes para una mejor calidad de vida

Interruptores horarios de carril DIN: La opción ideal para realizar las tareas de conexión de manera más fácil, segura y con más eficiencia energética

8

Interruptores horarios carril DIN digitales – talento smart	8
Interruptores horarios de carril DIN analógicos – talento	22
Accesorios para interr. horarios de carril DIN	30

Interruptores horarios universales: La solución de conanza para tareas de conexión universales en interiores y exteriores

32

Interruptores horarios universales digitales – tactic plus	34
Interruptores horarios universales analógicos – tactic	38
Accesorios para interr. horarios universales	42

Interruptores horarios modulares: La solución perfecta para satisfacer las necesidades de conexión de cada cliente

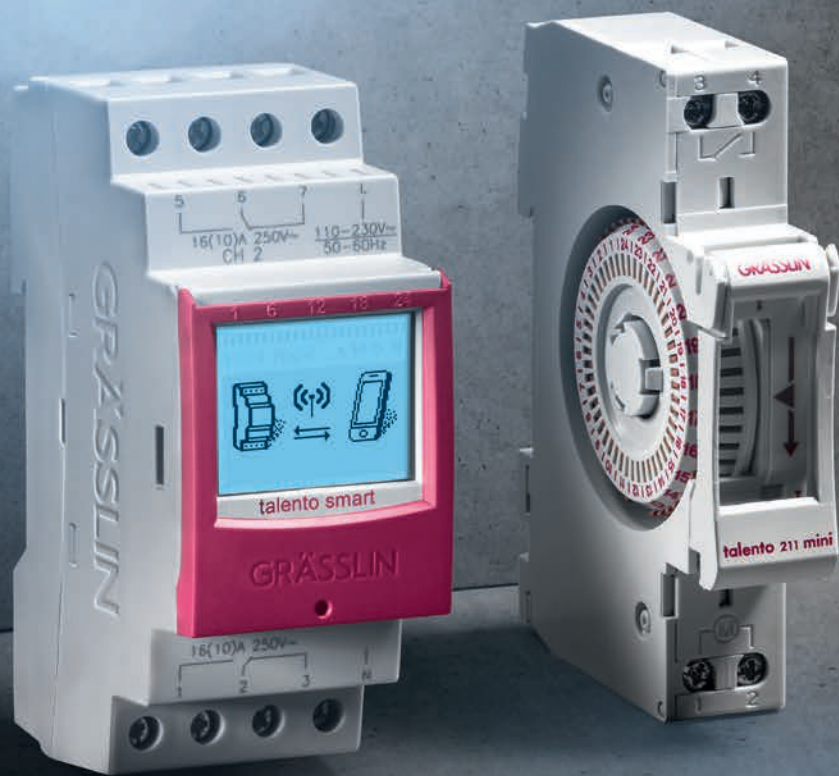
44

Interruptores horarios modulares digitales – FMD	44
Interruptores horarios modulares analógicos – FM	46

Interruptores horarios para el hogar: La solución perfecta para el control de los electrodomésticos

50

Programadores enchufables – topica	50
Alimentador automático para peces – rondomatic	54



Interruptores horarios de carril DIN digitales talento smart – guía de selección

talento smart B15

talento smart B25

talento smart C15



Tensión de alimentación	CA 110-230 V ± 10 % 50-60 Hz	CA 110-230 V ± 10 % 50-60 Hz	CA 110-230 V ± 10 % 50-60 Hz
Salida de conmutación	Cambiador, libre de tensión, ancho de apertura <3 mm, independiente de la fase (paso por cero)	Cambiador, libre de tensión, ancho de apertura <3 mm, independiente de la fase (paso por cero)	Cambiador, libre de tensión, ancho de apertura <3 mm, independiente de la fase (paso por cero)
Canales	1	2	1
Posiciones de memoria	100	100	500
Programa (funciones)	Bloques personalizados de días de la semana 10 programas independientes de fecha (programa semanal) 1 programa dependiente de fecha (programa de vacaciones, programa anual) ENC. APAG.	Bloques personalizados de días de la semana 10 programas independientes de fecha (programa semanal) 2 programas dependientes de fecha (programa de vacaciones, programa anual) ENC. APAG.	Bloques personalizados de días de la semana 50 programas independientes de fecha (programa semanal) 50 programas dependientes de fecha (programa de vacaciones, programa anual) ENC. APAG. Impulso Ciclo Función astronómica Azar ENC. Azar APAG.
Tipo de conexión más corto	1 minuto	1 minuto	ENC./APAG. 1 minuto Impulso 1 segundo Ciclo 1 segundo
Programación en PC, dispositivos móviles	●	●	●
Interfaz	Bluetooth 4.0	Bluetooth 4.0	Bluetooth 4.0

Página

10

10

12

talento smart C25	talento smart S25	talento smart CE2
--------------------------	--------------------------	--------------------------



CA 110-230 V ± 10 % 50-60 Hz	CA 110-230 V ± 10 % 50-60 Hz	CA 110-230 V ± 10 % 50-60 Hz
CA/CC 12/24 V ± 10 % 50-60 Hz		
Cambiador, libre de tensión, ancho de apertura <3 mm, independiente de la fase (paso por cero)	Cambiador, libre de tensión, ancho de apertura <3 mm, independiente de la fase (paso por cero)	Cambiador, libre de tensión, ancho de apertura <3 mm, independiente de la fase (paso por cero)
Cambiador, libre de tensión, y cierre, ancho de apertura <3 mm, independiente de la fase		
2	2	2
500	800	
Bloques personalizados de días de la semana 50 programas independientes de fecha (programa semanal) 50 programas dependientes de fecha (programa de vacaciones, programa anual) ENC. APAG. Impulso Ciclo Función astronómica Azar ENC. Azar APAG.	Bloques personalizados de días de la semana 80 programas independientes de fecha (programa semanal) 80 programas dependientes de fecha (programa de vacaciones, programa anual) ENC. APAG. Impulso Ciclo Función astronómica Azar ENC. Azar APAG.	Bloques personalizados de días de la semana* ENC.* APAG.* Impulso* Ciclo* Función astronómica* Azar ENC.* Azar APAG.*
ENC./APAG. 1 minuto Impulso 1 segundo Ciclo 1 segundo	ENC./APAG. 1 minuto Impulso 1 segundo Ciclo 1 segundo	
●	●	●
Bluetooth 4.0	Bluetooth 4.0	Bluetooth 4.0

12

14

16

Interruptores horarios de carril DIN digitales – talento smart

talento smart B15



DESCRIPCIÓN DEL PRODUCTO

- ▶ solución de mínimo coste para los requisitos estándares
- ▶ Creación de programa disponible con y sin fecha
- ▶ disponible como versión de 1 canal o de 2 canales
- ▶ interfaz de Bluetooth para la programación y el intercambio de datos sin contacto



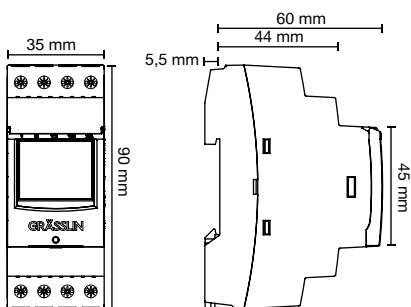
ÁMBITOS DE APLICACIÓN

- ▶ Iluminación de calles
- ▶ Iluminación de escaparates
- ▶ Iluminación publicitaria
- ▶ Control de aparatos, motores y bombas

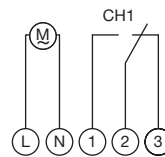
talento smart B25



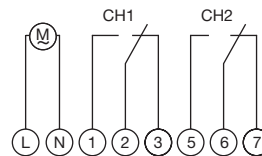
DIBUJOS ACOTADOS



ESQUEMAS DE CONEXIONES



talento smart B15



talento smart B25

VARIANTES DEL PRODUCTO

	talento smart B15	talento smart B25
N.º de artículo	43.02.0001.1	43.02.0002.1
Código EAN	4010940044718	4010940044725
Canales	1	2
Programas	1 programa dependiente de fecha (programa de vacaciones/ anual)	2 programas dependientes de fecha (programa de vacaciones/ anual)

CARACTERÍSTICAS TÉCNICAS

Características eléctricas

Tensión de alimentación	CA 110-230 V ± 10 % 50-60 Hz
Salida de conmutación	Cambiador, libre de tensión, ancho de apertura <3 mm, independiente de la fase (paso por cero)
Potencia de conexión, carga resistiva	16 A / 250 V CA
Potencia de conexión, carga inductiva cos. fi 0,6	10 A / 250 V CA
Carga bombilla/lámpara de halógeno	2600 VA
Carga lámparas fluorescentes	730 VA (compensación paralela), 1000 VA (conmutación dúo), 1000 VA (no compensada), 1000 VA (compensación en serie)
Carga lámpara fluorescente compacta	14 x 23 W, 16 x 15 W, 16 x 20 W, 18 x 11 W, 22 x 7 W
Carga lámparas LED <2 W	Máx. 30 W
Carga lámparas LED 2-8 W	Máx. 100 W
Carga lámparas LED >8 W	Máx. 120 W
Carga lámpara de vapor de sodio, no compensada	1 x 400 W, 2 x 250 W
Carga lámpara de vapor de sodio, compensada paralelamente	1 x 250 W (32 µF), 1 x 400 W (45 µF), 2 x 150 W (20 µF)
Carga lámpara de vapor de mercurio, compensada paralelamente	1 x 400 W (25 µF), 1 x 700 W (40 µF), 2 x 250 W (18 µF), 4 x 125 W (10 µF), 6 x 50 W (7 µF)
Carga lámpara de vapor de mercurio, no compensada	1 x 700 W, 2 x 250 W, 4 x 125 W
Potencia de conexión, CC	300 mA / 60 V CC, 800 mA / 24 V CC
Consumo de energía	<1 VA (modo standby)
Precisión de cuerda	± 0,3 segundos/día para 20 °C
Base de tiempo	Cuarzo
Reserva de cuerda	8 años, programas asegurados en EEPROM

Conexión eléctrica

Aparato	Terminal roscado con protector de alambre máx. 2,5 mm ² , terminales roscados imperdibles
---------	--

Tipo de comunicación

Señal de radio	Bluetooth 4.0
----------------	---------------

Características de funcionamiento

Conmutador manual	Modo automático, fijo ENC./APAG., anular
Protección contra manipulación	Código PIN, precintable
Programas	10 programas independientes de fecha (programa semanal), ENC., APAG., bloques personalizados de días de la semana
Programación	Interruptor horario, PC, dispositivos móviles
Posiciones de memoria	100
Contador	Contador de horas con función de servicio

Indicador y formato

Iluminación de la pantalla	Blanco
Formato del indicador de la hora	Formato 12 h (AM/PM), formato 24 h (ajuste de fábrica)
Tipo de conexión más corto	ENC./APAG. 1 minuto
Ajuste verano/invierno	Automático, dependiente de la fecha, desactivable
Indicador de estado	Indicador de estado de conmutación

Condiciones medioambientales

Temperatura (funcionamiento)	-20 °C ... +55 °C
------------------------------	-------------------

Características generales

Número de módulos	2
Peso	180 g / 200 g
Material	Materiales termoplásticos resistentes a las altas temperaturas y autoextinguibles
Montaje	Rail DIN
Idiomas	CS, DA, DE, EN, ES, FI, FR, HU, IT, NL, NO, PL, PT, SV

Conformidad normativa

Tipo de protección	IP20
Clase de protección	II, según el montaje correspondiente
Marca de conformidad	CE, FCC, VDE

APP



Interruptores horarios de carril DIN digitales – talento smart

talento smart C15



DESCRIPCIÓN DEL PRODUCTO

- ▶ alcance ampliado de función (función impulso, ciclo, azar y astronómica) para necesidades más complejas
- ▶ Creación de programa disponible con y sin fecha
- ▶ disponible como versión de 1 canal o de 2 canales
- ▶ interfaz integrada de Bluetooth para la programación y el intercambio de datos sin contacto



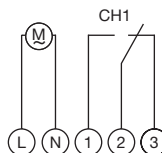
ÁMBITOS DE APLICACIÓN

- ▶ Iluminación de calles
- ▶ Iluminación de escaparates
- ▶ Iluminación publicitaria
- ▶ Control de aparatos, motores y bombas
- ▶ Control de persianas y celosías
- ▶ Control de campanas de iglesias y colegios
- ▶ Simulación de presencia

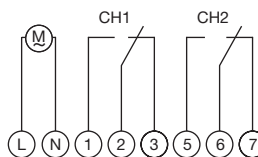
talento smart C25



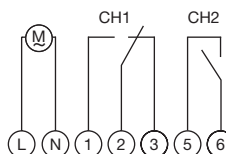
ESQUEMAS DE CONEXIONES



talento smart C15

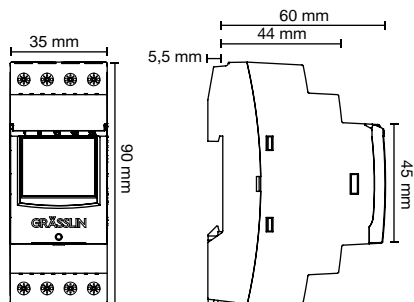


talento smart C25



talento smart C25
12/24V

DIBUJOS ACOTADOS



VARIANTES DEL PRODUCTO

	talento smart C15	talento smart C25	talento smart C25
N.º de artículo	43.03.0001.1	43.03.0002.1	43.03.0003.1
Código EAN	4010940044749	4010940044756	4010940044787
Canales	1	2	2
Tensión de alimentación	CA 110-230 V ± 10 % 50-60 Hz	CA 110-230 V ± 10 % 50-60 Hz	CA/CC 12/24 V ± 10 % 50-60 Hz
Salida de conmutación	Independiente de la fase (paso por cero) Cambiador, libre de tensión, ancho de apertura <3 mm	Independiente de la fase (paso por cero) Cambiador, libre de tensión, ancho de apertura <3 mm	Independiente de la fase Cambiador, libre de tensión, y cierre, ancho de apertura <3 mm

CARACTERÍSTICAS TÉCNICAS

Características eléctricas

Potencia de conexión, carga resistiva	16 A / 250 V CA
Potencia de conexión, carga inductiva cos. fi 0,6	10 A / 250 V CA
Carga bombilla/lámpara de halógeno	2600 VA
Carga lámparas fluorescentes	730 VA (compensación paralela), 1000 VA (conmutación dúo), 1000 VA (no compensada), 1000 VA (compensación en serie)
Carga lámpara fluorescente compacta	16 x 15 W, 16 x 20 W, 14 x 23 W, 18 x 11 W, 22 x 7 W
Carga lámparas LED <2 W	Máx. 30 W
Carga lámparas LED 2-8 W	Máx. 100 W
Carga lámparas LED >8 W	Máx. 120 W
Carga lámpara de vapor de sodio, no compensada	1 x 400 W, 2 x 250 W
Carga lámpara de vapor de sodio, compensada paralelamente	1 x 250 W (32 µF), 1 x 400 W (45 µF), 2 x 150 W (20 µF)
Carga lámpara de vapor de mercurio, compensada paralelamente	1 x 400 W (25 µF), 1 x 700 W (40 µF), 2 x 250 W (18 µF), 4 x 125 W (10 µF), 6 x 50 W (7 µF)
Carga lámpara de vapor de mercurio, no compensada	1 x 700 W, 2 x 250 W, 4 x 125 W
Potencia de conexión, CC	300 mA / 60 V CC, 800 mA / 24 V CC
Consumo de energía	<1 VA (modo standby)
Precisión de cuerda	± 0,3 segundos/día para 20 °C
Base de tiempo	Cuarzo
Reserva de cuerda	8 años, programas asegurados en EEPROM

Conexión eléctrica

Aparato	Terminal roscado con protector de alambre máx. 2,5 mm ² , terminales roscados imperdibles
---------	--

Tipo de comunicación

Señal de radio	Bluetooth 4.0
----------------	---------------

Características de funcionamiento

Conmutador manual	Modo automático, fijo ENC./APAG., anular
Protección contra manipulación	Código PIN, precintable
Programas	50 programas dependientes de fecha (programa de vacaciones/anual), 50 programas independientes de fecha (programa semanal), función astronómica, APAG., ENC., impulso, azar APAG., azar ENC., ciclo, bloques personalizados de días de la semana
Programación	Interruptor horario, PC, dispositivos móviles
Posiciones de memoria	500
Contador	Contador de horas con función de servicio

Indicador y formato

Iluminación de la pantalla	Blanco
Formato del indicador de la hora	Formato 12 h (AM/PM), formato 24 h (ajuste de fábrica)
Tipo de conexión más corto	ENC./APAG. 1 minuto, impulso 1 segundo, ciclo 1 segundo
Ajuste verano/invierno	Automático, dependiente de la fecha, desactivable
Indicador de estado	Indicador de estado de conmutación

Condiciones medioambientales

Temperatura (funcionamiento)	-20 °C ... +55 °C
------------------------------	-------------------

Características generales

Número de módulos	2
Peso	180 g / 200 g
Material	Materiales termoplásticos resistentes a las altas temperaturas y autoextinguibles
Montaje	Raíl DIN
Idiomas	CS, DA, DE, EN, ES, FI, FR, HU, IT, NL, NO, PL, PT, SV

Conformidad normativa

Tipo de protección	IP20
Clase de protección	II, según el montaje correspondiente
Marca de conformidad	CE, FCC, VDE

APP



Interruptor horario de carril DIN digital – talento smart S25



DESCRIPCIÓN DEL PRODUCTO

- ▶ con el mayor alcance de función y capacidad de memoria para aplicaciones complejas
- ▶ Creación de programa disponible con y sin fecha
- ▶ disponible como versión de 2 canales
- ▶ interfaz integrada de Bluetooth para la programación y el intercambio de datos sin contacto
- ▶ Versión de sistema para crear un sistema de hasta 8 canales con un talento smart CE2

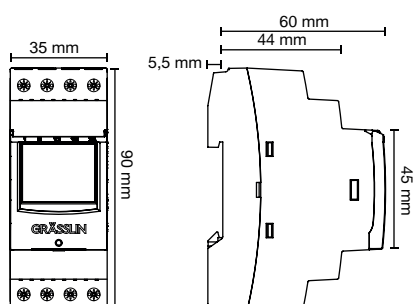


ÁMBITOS DE APLICACIÓN

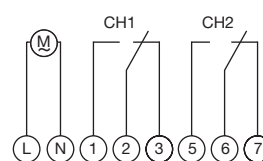
- ▶ Iluminación de calles
- ▶ Iluminación de escaparates
- ▶ Iluminación publicitaria
- ▶ Control de aparatos, motores y bombas
- ▶ Control de persianas y celosías
- ▶ Control de campanas de iglesias y colegios
- ▶ Simulación de presencia

N.º de artículo	43.04.0001.1
Código EAN	4010940044763

DIBUJOS ACOTADOS



ESQUEMA DE CONEXIONES



CARACTERÍSTICAS TÉCNICAS

Características eléctricas

Tensión de alimentación	CA 110-230 V \pm 10 % 50-60 Hz
Salida de conmutación	Independiente de la fase (paso por cero)
Salida de conmutación	Cambiador, libre de tensión, ancho de apertura <3 mm
Potencia de conexión, carga resistiva	16 A / 250 V CA
Potencia de conexión, carga inductiva cos. fi 0,6	10 A / 250 V CA
Carga bombilla/lámpara de halógeno	2600 VA
Carga lámparas fluorescentes	730 VA (compensación paralela), 1000 VA (conmutación dúo), 1000 VA (no compensada), 1000 VA (compensación en serie)
Carga lámpara fluorescente compacta	16 x 15 W, 16 x 20 W, 14 x 23 W, 18 x 11 W, 22 x 7 W
Carga lámparas LED <2 W	Máx. 30 W
Carga lámparas LED 2-8 W	Máx. 100 W
Carga lámparas LED >8 W	Máx. 120 W
Carga lámpara de vapor de sodio, no compensada	1 x 400 W, 2 x 250 W
Carga lámpara de vapor de sodio, compensada paralelamente	1 x 250 W (32 μ F), 1 x 400 W (45 μ F), 2 x 150 W (20 μ F)
Carga lámpara de vapor de mercurio, compensada paralelamente	1 x 400 W (25 μ F), 1 x 700 W (40 μ F), 2 x 250 W (18 μ F), 4 x 125 W (10 μ F), 6 x 50 W (7 μ F)
Carga lámpara de vapor de mercurio, no compensada	1 x 700 W, 2 x 250 W, 4 x 125 W
Potencia de conexión, CC	300 mA / 60 V CC, 800 mA / 24 V CC
Consumo de energía	<1 VA (modo standby)
Precisión de cuerda	\pm 0,3 segundos/día para 20 °C
Base de tiempo	Cuarzo
Reserva de cuerda	8 años, programas asegurados en EEPROM

Conexión eléctrica

Aparato	Terminal roscado con protector de alambre máx. 2,5 mm ² , terminales roscados imperdibles
---------	---

Tipo de comunicación

Señal de radio	Bluetooth 4.0
----------------	---------------

Características de funcionamiento

Conmutador manual	Modo automático, fijo ENC./APAG., anular
Canales	2
Protección contra manipulación	Código PIN, precintable
Programas	80 programas dependientes de fecha (programa de vacaciones/anual), 80 programas independientes de fecha (programa semanal), función astronómica, APAG., ENC., impulso, azar APAG., azar ENC., ciclo, bloques personalizados de días de la semana
Programación	Interruptor horario, PC, dispositivos móviles
Posiciones de memoria	800
Contador	Contador de horas con función de servicio

Indicador y formato

Iluminación de la pantalla	Blanco
Formato del indicador de la hora	Formato 12 h (AM/PM), formato 24 h (ajuste de fábrica)
Tipo de conexión más corto	ENC./APAG. 1 minuto, impulso 1 segundo, ciclo 1 segundo
Ajuste verano/invierno	Automático, dependiente de la fecha, desactivable
Indicador de estado	Indicador de estado de conmutación

Condiciones medioambientales

Temperatura (funcionamiento)	-20 °C ... +55 °C
------------------------------	-------------------

Características generales

Número de módulos	2
Peso	200 g
Material	Materiales termoplásticos resistentes a las altas temperaturas y autoextinguibles
Montaje	Raíl DIN
Idiomas	CS, DA, DE, EN, ES, FI, FR, HU, IT, NL, NO, PL, PT, SV

Conformidad normativa

Tipo de protección	IP20
Clase de protección	II, según el montaje correspondiente
Marca de conformidad	CE, FCC, VDE

APP



Interruptor horario de carril DIN digital – talento smart CE2



DESCRIPCIÓN DEL PRODUCTO

- ▶ ampliación de canales para crear un sistema de hasta 8 canales con un talento smart S25
- ▶ la ampliación de canales recibe la configuración y los programas del talento smart S25 vía Bluetooth 4.0
- ▶ el sistema puede programarse directamente a través del talento smart S25, las apps o de un PC
- ▶ solo puede utilizarse con el talento smart S25

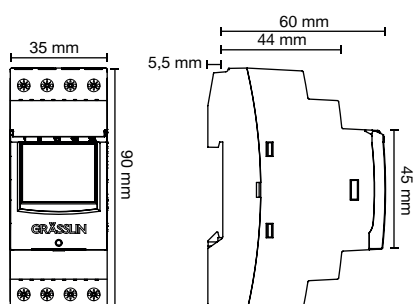


ÁMBITOS DE APLICACIÓN

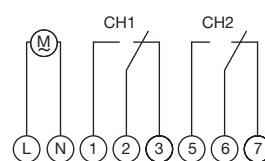
- ▶ Iluminación de calles
- ▶ Iluminación de escaparates
- ▶ Iluminación publicitaria
- ▶ Controles de temperatura y ventilación
- ▶ Control de aparatos, motores y bombas
- ▶ Control de persianas y celosías
- ▶ Control de campanas de iglesias y colegios
- ▶ Simulación de presencia

N.º de artículo	43.04.0004.1
Código EAN	4010940045463

DIBUJOS ACOTADOS



ESQUEMA DE CONEXIONES



CARACTERÍSTICAS TÉCNICAS

Características eléctricas

Tensión de alimentación	CA 110-230 V ± 10 % 50-60 Hz
Salida de conmutación	Independiente de la fase (paso por cero)
Salida de conmutación	Cambiador, libre de tensión, ancho de apertura <3 mm
Potencia de conexión, carga resistiva	16 A / 250 V CA
Potencia de conexión, carga inductiva cos. fi 0,6	10 A / 250 V CA
Carga bombilla/lámpara de halógeno	2600 VA
Carga lámparas fluorescentes	730 VA (compensación paralela), 1000 VA (conmutación dúo), 1000 VA (no compensada), 1000 VA (compensación en serie)
Carga lámpara fluorescente compacta	16 x 15 W, 16 x 20 W, 14 x 23 W, 18 x 11 W, 22 x 7 W
Carga lámparas LED <2 W	Máx. 30 W
Carga lámparas LED 2-8 W	Máx. 100 W
Carga lámparas LED >8 W	Máx. 120 W
Carga lámpara de vapor de sodio, no compensada	1 x 400 W, 2 x 250 W
Carga lámpara de vapor de sodio, compensada paralelamente	1 x 250 W (32 µF), 1 x 400 W (45 µF), 2 x 150 W (20 µF)
Carga lámpara de vapor de mercurio, compensada paralelamente	1 x 400 W (25 µF), 1 x 700 W (40 µF), 2 x 250 W (18 µF), 4 x 125 W (10 µF), 6 x 50 W (7 µF)
Carga lámpara de vapor de mercurio, no compensada	1 x 700 W, 2 x 250 W, 4 x 125 W
Potencia de conexión, CC	300 mA / 60 V CC, 800 mA / 24 V CC
Consumo de energía	<1 VA (modo standby)
Precisión de cuerda*	± 0,3 segundos/día para 20 °C
Reserva de cuerda	no

Conexión eléctrica

Aparato	Terminal roscado con protector de alambre máx. 2,5 mm ² , terminales roscados imperdibles
---------	--

Tipo de comunicación

Señal de radio	Bluetooth 4.0
----------------	---------------

Características de funcionamiento

Conmutador manual	Modo automático, fijo ENC./APAG., anular
Canales	2
Protección contra manipulación	Código PIN*, precintable
Programas*	Función astronómica, APAG., ENC., impulso, azar APAG., azar ENC., ciclo, bloques personalizados de días de la semana
Programación	talento smart S25
Contador	Contador de horas con función de servicio

Indicador y formato

Iluminación de la pantalla	Blanco
Formato del indicador de la hora*	Formato 12 h (AM/PM), formato 24 h (ajuste de fábrica)
Tipo de conexión más corto*	ENC./APAG. 1 minuto, impulso 1 segundo, ciclo 1 segundo
Indicador de estado	Indicador de estado de conmutación

Condiciones medioambientales

Temperatura (funcionamiento)	-20 °C ... +55 °C
------------------------------	-------------------

Características generales

Número de módulos	2
Peso	200 g
Material	Materiales termoplásticos resistentes a las altas temperaturas y autoextinguibles
Montaje	Raíl DIN
Idiomas	CS, DA, DE, EN, ES, FI, FR, HU, IT, NL, NO, PL, PT, SV

Conformidad normativa

Tipo de protección	IP20
Clase de protección	II, según el montaje correspondiente
Marca de conformidad	CE, FCC, VDE

* solo con el talento smart S25

APP



Interruptor horario de carril DIN digital – talento smart LAN

Disponible desde el 3er trimestre de 2018



DESCRIPCIÓN DEL PRODUCTO

- ▶ Interfaz/puerta de enlace para acceso remoto a talento smart S25 para transmitir o seleccionar los programas
- ▶ El acceso remoto se realiza a través de una red LAN
- ▶ Cada módulo LAN talento smart se puede conectar con hasta 5 interruptores talento smart S25
- ▶ Administración cómoda de grandes aplicaciones a través de agrupamientos sencillos

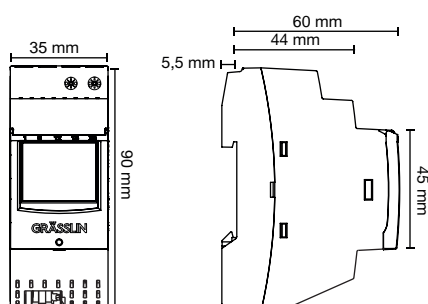


ÁMBITOS DE APLICACIÓN

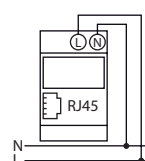
- ▶ Supermercados
- ▶ Cadenas de tiendas/empresas filiales
- ▶ Administraciones (p. ej., ayuntamientos)
- ▶ Colegios

N.º de artículo	43.04.0006.1
Código EAN	4010940045746

DIBUJOS ACOTADOS



ESQUEMA DE CONEXIONES



CARACTERÍSTICAS TÉCNICAS

Características eléctricas

Tensión de alimentación	CA 110-230 V ± 10 % 50-60 Hz
Consumo de energía	4 W

Conexión eléctrica

Aparato	Terminal roscado con protector de alambre máx. 2,5 mm ² , terminales roscados imperdibles
Conexión de red (Ethernet)	RJ45

Tipo de comunicación

Señal de radio	Bluetooth 4.0
Protocolos	HTTP, HTTPS, TCP/IP, DHCP, UDP, SNTP, MQTT, ICMP

Características de funcionamiento

Protección contra manipulación	Código PIN, precintable
--------------------------------	-------------------------

Indicador y formato

Iluminación de la pantalla	Blanco
----------------------------	--------

Condiciones medioambientales

Temperatura (funcionamiento)	-20 °C ... +55 °C
------------------------------	-------------------

Características generales

Número de módulos	2
Peso	200 g
Material	Materiales termoplásticos resistentes a las altas temperaturas y autoextinguibles
Montaje	Raíl DIN
Idiomas	CS, DA, DE, EN, ES, FI, FR, HU, IT, NL, NO, PL, PT, SV

Conformidad normativa

Tipo de protección	IP20
Clase de protección	II, según el montaje correspondiente
Marca de conformidad	CE

Interruptor horario de carril DIN digital – talento 371 mini pro



DESCRIPCIÓN DEL PRODUCTO

- ▶ Ajuste cómodo, automático del horario de verano al de invierno
- ▶ Protección óptima contra la manipulación a través de un código PIN y una carcasa precintable

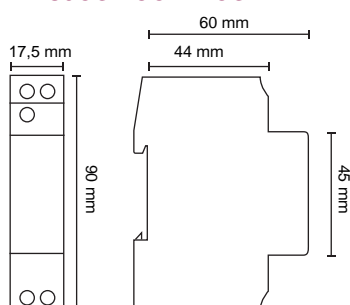


ÁMBITOS DE APLICACIÓN

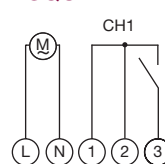
- ▶ Iluminación publicitaria
- ▶ Iluminación de calles
- ▶ Iluminación de escaparates

N.º de artículo	03.90.0002.1
Código EAN	4010940028718

DIBUJOS ACOTADOS



ESQUEMA DE CONEXIONES



CARACTERÍSTICAS TÉCNICAS

Características eléctricas

Tensión de alimentación	CA 230 V ± 10 % 50-60 Hz
Salida de conmutación	Cierre, ancho de apertura <3 mm, independiente de la fase
Potencia de conexión, carga resistiva	16 A / 250 V CA
Potencia de conexión, carga inductiva cos. fi 0,6	8 A / 250 V CA
Carga lámpara de incandescencia	1000 W
Potencia de conexión, CC	150 mA / 220 V CC, 300 mA / 50 V CC, 800 mA / 24 V CC
Consumo de energía	3 VA
Precisión de cuerda	± 1 segundo/día para 20 °C
Base de tiempo	Cuarzo
Reserva de cuerda	3 años, programas asegurados en EEPROM
Batería	CR2032

Conexión eléctrica

Aparato	Terminal roscado con protector de alambre máx. 2,5 mm ² , terminales roscados imperdibles
---------	--

Características de funcionamiento

Conmutador manual	Modo automático Fijo (ENC./APAG.) Anular
Canales	1
Protección contra manipulación	Código PIN, precintable
Programas	Programa de vacaciones (ENC./APAG., APAG.) Programa semanal (ENC./APAG.) Bloques personalizados de días de la semana
Programación	Aparato
Posiciones de memoria	70
Contador	Contador de horas con función de servicio

Indicador y formato

Formato del indicador de la hora	Formato 12 h (AM/PM) Formato 24 h (ajuste de fábrica)
Tipo de conexión más corto	ENC./APAG. 1 minuto
Ajuste verano/invierno	Automático, dependiente de la fecha, desactivable
Indicador de estado	Indicador de estado de conmutación

Condiciones medioambientales

Temperatura (funcionamiento)	-10 °C ... +55 °C
------------------------------	-------------------

Características generales

Número de módulos	1
Peso	100 g
Material	Materiales termoplásticos resistentes a las altas temperaturas y autoextinguibles
Montaje	Raíl DIN
Idiomas	CS, DA, DE, EN, ES, FI, FR, HU, IT, NL, NO, PL, PT, SV

Conformidad normativa

Tipo de protección	IP20
Clase de protección	II, según el montaje correspondiente
Marca de conformidad	CE

Interruptores horarios de carril DIN analógicos – Guía de selección

talento 111 mini



talento 211 mini



talento 111



Tensión de alimentación	CA 220-240 V ± 10 % 50 Hz	CC 130 V CA 230 V ± 10 % 50-60 Hz	CA 220-240 V ± 10 % 50 Hz
Salida de conmutación	Cierre, libre de tensión	Cierre, libre de tensión	Cambiador, libre de tensión
Canales	1	1	1
Número de módulos	1	1	3
Tipo de conexión más corto	30 minutos	30 minutos	30 minutos
Precisión de cuerda	Sincronía de red	± 2,5 segundos/día para 20 °C	Sincronía de red
Reserva de cuerda	–	>50 horas	–
Programa (programas de conexión)	Programa diario	Programa diario	Programa diario
Hora	sin indicador	sin indicador	Indicador analógico
Tipo de accionamiento	Sincronía	Cuarzo	Sincronía
Accesorios	Instalación en superficie de aparatos 1 TE	Instalación en superficie de aparatos 1 TE	Instalación en superficie de aparatos 2-3 TE

Página

24

24

26

talento 121

talento 211

talento 271



CA 220-240 V ± 10 % 50 Hz	CC 130 V CA 230 V ± 10% 50-60 Hz	CC 130 V CA 230 V ± 10% 50-60 Hz
Cambiador, libre de tensión	Cambiador, libre de tensión	Cambiador, libre de tensión
1	1	1
3	3	3
1,25 minutos	30 minutos	3 horas
Sincronía de red	± 2,5 segundos/día para 20 °C	± 2,5 segundos/día para 20 °C
–	>150 horas	>150 horas
Programa por hora	Programa diario	Programa semanal
Indicador analógico	Indicador analógico	Indicador analógico
Sincronía	Cuarzo	Cuarzo
Instalación en superficie de aparatos 2-3 TE	Instalación en superficie de aparatos 2-3 TE	Instalación en superficie de aparatos 2-3 TE

26

28

28

Interruptores horarios de carril DIN analógicos – talento

talento 111 mini

talento 211 mini

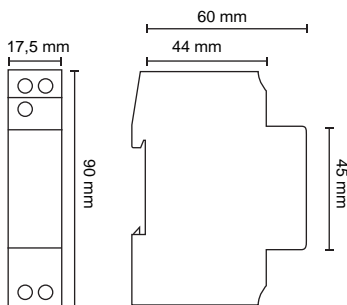


ÁMBITOS DE APLICACIÓN

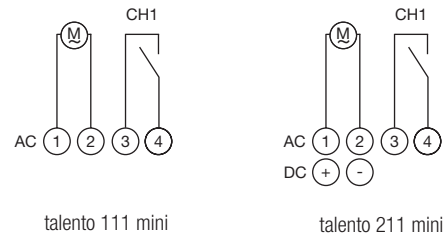
- ▶ Iluminación publicitaria
- ▶ Iluminación de escaparates
- ▶ Tratamiento del agua
- ▶ Control de bombas



DIBUJOS ACOTADOS



ESQUEMAS DE CONEXIONES



VARIANTES DEL PRODUCTO

	talento 111 mini	talento 211 mini
N.º de artículo	01.06.0004.1	02.03.0003.1
Código EAN	4010940022556	4010940022563
Características eléctricas		
Tensión de alimentación	CA 220-240 V ± 10 % 50 Hz	CC 130 V CA 230 V ± 10 % 50-60 Hz
Precisión de cuerda	Sincronía de red	± 2,5 segundos/día para 20 °C
Reserva de cuerda	–	>50 horas
Condiciones medioambientales		
Temperatura (funcionamiento)	-25 °C ... +55 °C	-20 °C ... +55 °C
Características generales		
Peso	100 g	110 g

CARACTERÍSTICAS TÉCNICAS

Características eléctricas

Salida de conmutación	Cierre, libre de tensión
Potencia de conexión, carga resistiva	16 A / 250 V CA
Potencia de conexión, carga inductiva cos. fi 0,6	4 A / 250 V CA
Carga lámpara de incandescencia	1000 W
Consumo de energía	1 VA

Conexión eléctrica

Aparato	Terminal roscado con protector de alambre máx. 4 mm ² Terminales roscados imperdibles
---------	---

Características de funcionamiento

Conmutador manual	Modo automático, fijo ENC.
Canales	1
Protección contra manipulación	Precintable
Programas	Programa diario (ENC./APAG.)

Indicador y formato

Tipo de conexión más corto	ENC./APAG. 30 minutos
----------------------------	-----------------------

Características generales

Número de módulos	1
Montaje	Rail DIN

Conformidad normativa

Tipo de protección	IP20
Clase de protección	II, según el montaje correspondiente
Marca de conformidad	CE VDE

Interruptores horarios de carril DIN analógicos – talento 111, talento 121



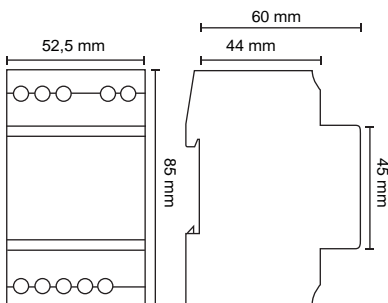
Representación a modo de ejemplo

ÁMBITOS DE APLICACIÓN

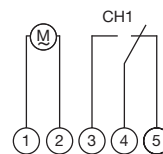
- ▶ Iluminación publicitaria
- ▶ Iluminación de escaparates
- ▶ Tratamiento del agua
- ▶ Control de bombas



DIBUJOS ACOTADOS



ESQUEMA DE CONEXIONES



VARIANTES DEL PRODUCTO

	talento 111	talento 121
N.º de artículo	01.28.0001.1	01.28.0003.1
Código EAN	4010940020668	44010940020682
Programas	Programa diario (ENC./APAG.)	Programa por hora (ENC./APAG.)
Tipo de conexión más corto	ENC./APAG. 30 minutos	ENC./APAG. 1,25 minutos

CARACTERÍSTICAS TÉCNICAS

Características eléctricas

Tensión de alimentación	CA 220-240 V \pm 10 % 50 Hz
Salida de conmutación	Cambiador, libre de tensión
Potencia de conexión, carga resistiva	16 A / 250 V CA
Potencia de conexión, carga inductiva cos. fi 0,6	4 A / 250 V CA
Carga lámpara de incandescencia	1350 W
Consumo de energía	1 VA
Precisión de cuerda	Sincronía de red
Reserva de cuerda	–

Conexión eléctrica

Aparato	Terminal roscado con protector de alambre máx. 4 mm ² Terminales roscados imperdibles
---------	---

Características de funcionamiento

Conmutador manual	Modo automático Fijo (ENC./APAG.)
Canales	1
Protección contra manipulación	Precintable

Indicador y formato

Hora	Indicador analógico
------	---------------------

Condiciones medioambientales

Temperatura (funcionamiento)	-25 °C ... +55 °C
------------------------------	-------------------

Características generales

Número de módulos	3
Peso	170 g
Montaje	Raíl DIN

Conformidad normativa

Tipo de protección	IP20
Clase de protección	II, según el montaje correspondiente
Marca de conformidad	CE VDE

Interruptores horarios de carril DIN analógicos – talento – talento 211, talento 271



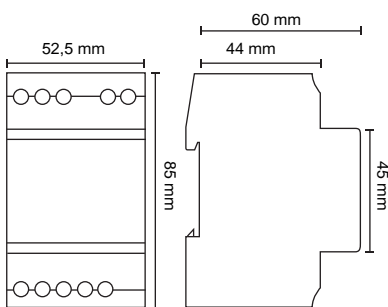
Representación a modo de ejemplo

ÁMBITOS DE APLICACIÓN

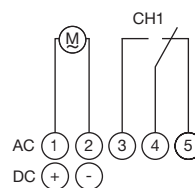
- ▶ Iluminación publicitaria
- ▶ Iluminación de escaparates
- ▶ Tratamiento del agua
- ▶ Control de bombas



DIBUJOS ACOTADOS



ESQUEMA DE CONEXIONES



VARIANTES DEL PRODUCTO

	talento 211	talento 271
N.º de artículo	02.28.0001.1	02.28.0004.1
Código EAN	4010940020750	4010940020729
Características de funcionamiento		
Programas	Programa diario (ENC./APAG.)	Programa semanal (ENC./APAG.)
Indicador y formato		
Tipo de conexión más corto	ENC./APAG. 30 minutos	ENC./APAG. 3 horas

CARACTERÍSTICAS TÉCNICAS

Características eléctricas

Tensión de alimentación	CC 130 V / CA 230 V \pm 10 % 50-60 Hz
Salida de conmutación	Cambiador, libre de tensión
Potencia de conexión, carga resistiva	16 A / 250 V CA
Potencia de conexión, carga inductiva cos. fi 0,6	4 A / 250 V CA
Carga lámpara de incandescencia	1350 W
Consumo de energía	1 VA
Precisión de cuerda	\pm 2,5 segundo/día para 20 °C
Reserva de cuerda	>150 horas

Conexión eléctrica

Aparato	Terminal roscado con protector de alambre máx. 4 mm ² Terminales roscados imperdibles
---------	---

Características de funcionamiento

Conmutador manual	Modo automático, fijo ENC./APAG.
Canales	1
Protección contra manipulación	Precintable

Indicador y formato

Hora	Indicador analógico
------	---------------------

Condiciones medioambientales

Temperatura (funcionamiento)	-20 °C ... +55 °C
------------------------------	-------------------

Características generales

Número de módulos	3
Peso	170 g
Montaje	Raíl DIN

Conformidad normativa

Tipo de protección	IP20
Clase de protección	II, según el montaje correspondiente
Marca de conformidad	CE VDE

Accesorios para interr. horarios de carril DIN

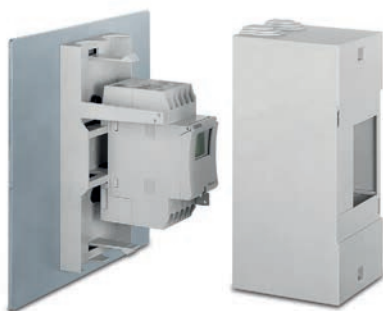


Instalación en superficie de aparatos 1 TE

N.º DE ARTÍCULO 18.01.0004.2
CÓDIGO EAN 4010940002657

para:

- ▶ talento 111 mini
- ▶ talento 211 mini
- ▶ talento 371 mini pro



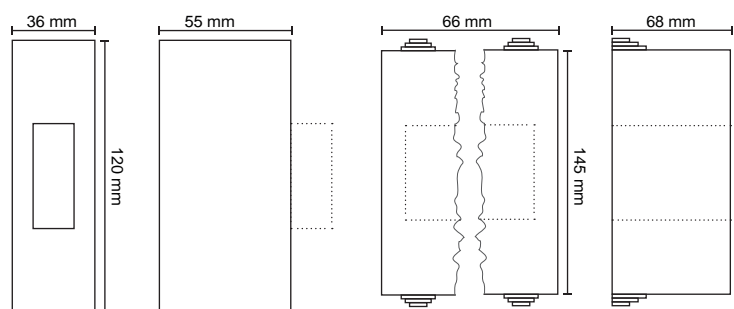
Instalación en superficie de aparatos 2-3 TE

N.º DE ARTÍCULO 03.53.0083.2
CÓDIGO EAN 4010940021719

para:

- ▶ talento smart
- ▶ talento pro
- ▶ talento 111, 121, 171, 211, 271

DIBUJOS ACOTADOS



Instalación en superficie de aparatos 1 TE

Instalación en superficie de aparatos 2, 3 TE



Interruptores horarios universales digitales – guía de selección

tactic 371.1 plus

tactic 571.1 plus



Canales	1	1
Posiciones de memoria	20	50
Tensión de alimentación	CA 230 V ± 10 % 50-60 Hz	CA 230 V ± 10 % 50-60 Hz
Potencia de conexión, carga resistiva	16 A / 250 V CA	16 A / 250 V CA
Potencia de conexión, carga inductiva cos. fi 0,6	4 A / 250 V CA	8 A / 250 V CA
Potencia de conexión, CC	10 A / 24 V CC 3 A / 60 V CC 1 A / 100 V CC	10 A / 24 V CC 3 A / 60 V CC 1 A / 100 V CC
Carga lámpara de incandescencia	1000 W	1000 W
Programa (programas de conexión)	Programa diario programa semanal	Programa diario programa semanal Bloques personalizados de días de la semana
Programación de texto	–	•
Ajuste verano/invierno	Manual	Automático
Accesorios	Zócalo Tapa cobre-bornas Tapa de plástico Tapa de plástico precintable	Zócalo Tapa cobre-bornas Tapa de plástico Tapa de plástico precintable

Página

34

36

tactic 572.1 plus

2

50

CA 230 V \pm 10 % 50-60 Hz

16 A / 250 V CA

2,5 A / 250 V CA

1,3 A / 24 V CC

0,7 A / 60 V CC

0,3 A / 100 V CC

500 W

Programa diario

programa semanal

Bloques personalizados de días de la semana

●

Automático

Zócalo

Tapa cubre-bornas

Marco de encaje

Tapa de plástico

Interruptores horarios universales digitales – tactic 372.1 plus



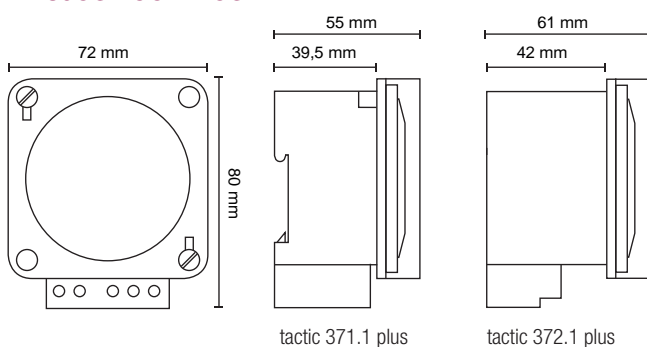
ÁMBITOS DE APLICACIÓN

- ▶ Control de máquinas
- ▶ Control de sistemas de calefacción
- ▶ Control de aparatos, motores y bombas

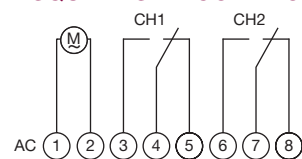


N.º de artículo	03.62.0002.1
Código EAN	4010940038014

DIBUJOS ACOTADOS



ESQUEMAS DE CONEXIONES



CARACTERÍSTICAS TÉCNICAS

Características eléctricas

Tensión de alimentación	CA 230 V ± 10 % 50-60 Hz
Salida de conmutación	Cambiador, libre de tensión
Potencia de conexión, carga resistiva	16 A / 250 V CA
Potencia de conexión, carga inductiva cos. fi 0,6	2,5 A / 250 V CA
Carga lámpara de incandescencia	500 W
Potencia de conexión, CC	1,3 A / 24 V CC
	0,7 A / 60 V CC
	0,3 A / 100 V CC
Consumo de energía	4,4 VA
Precisión de cuerda	± 1 segundo/día para 20 °C
Reserva de cuerda	3 años

Características de funcionamiento

Conmutador manual	Modo automático Fijo (ENC./APAG.)
Canales	2
Programas	Programa diario (ENC./APAG.) Programa semanal (ENC./APAG.) Fijar días individuales o bloques personalizados de días de la semana Programar de manera fija y libre la programación de menú
Posiciones de memoria	20

Indicador y formato

Formato del indicador de la hora	Formato 12 h (AM/PM) Formato 24 h
Tipo de conexión más corto	ENC./APAG. 1 minuto
Ajuste verano/invierno	Manual
Hora	Digital
Indicador de estado	Indicador de estado de conmutación

Condiciones medioambientales

Temperatura (funcionamiento)	-10 °C ... +55 °C
------------------------------	-------------------

Características generales

Peso	190 g
------	-------

Conformidad normativa

Marca de conformidad	CE, VDE
----------------------	---------

Productos disponibles

Carcasa	Tapa cubre-bornas de 2 canales Marco de encaje de 2 canales Zócalo de 2 canales
---------	---

Interruptores horarios universales digitales – tactic

tactic 571.1 plus
tactic 572.1 plus



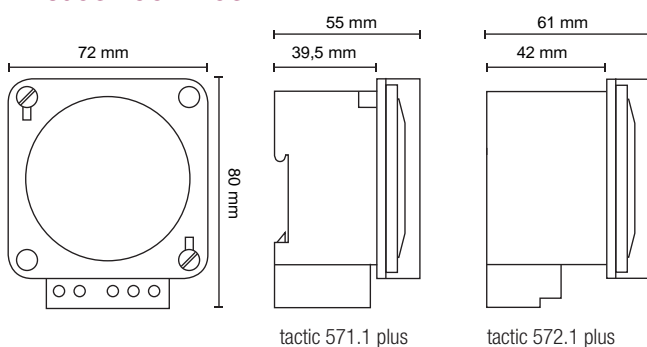
Representación a modo de ejemplo

ÁMBITOS DE APLICACIÓN

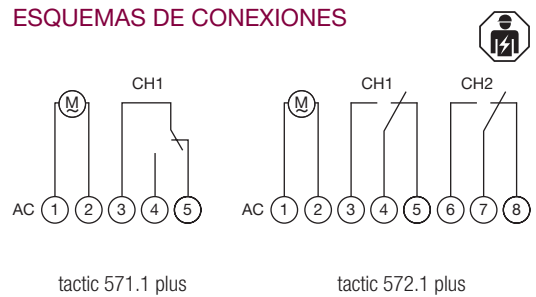
- ▶ Control de máquinas
- ▶ Control de sistemas de calefacción
- ▶ Control de aparatos, motores y bombas



DIBUJOS ACOTADOS



ESQUEMAS DE CONEXIONES



CARACTERÍSTICAS TÉCNICAS

Características eléctricas

Salida de conmutación	Cambiador, libre de tensión
Potencia de conexión, carga resistiva	16 A / 250 V CA
Consumo de energía	4,4 VA
Precisión de cuerda	± 1 segundo/día para 20 °C
Reserva de cuerda	3 años

Características de funcionamiento

Conmutador manual	Modo automático, fijo ENC./APAG.
Posiciones de memoria	50
Programas	Programa de vacaciones (ENC./APAG.), programa semanal (ENC./APAG.) Bloques personalizados de días de la semana

Indicador y formato

Formato del indicador de la hora	Formato 12 h (AM/PM), formato 24 h
Tipo de conexión más corto	ENC./APAG. 1 minuto
Ajuste verano/invierno	Automático
Hora	Digital
Indicador de estado	Indicador de estado de conmutación

Condiciones medioambientales

Temperatura (funcionamiento)	-10 °C ... +55 °C
------------------------------	-------------------

Características generales

Color	Gris
Idiomas	CS, DE, EN, ES, FR, HU, IT, PT

Conformidad normativa

Marca de conformidad	CE
----------------------	----

Productos disponibles

Carcasa	Tapa de plástico
---------	------------------

VARIANTES DEL PRODUCTO

	tactic 571.1 plus	tactic 572.1 plus
N.º de artículo	03.87.0001.1	03.87.0003.1
Código EAN	4010940038021	4010940038045
Características eléctricas		
Tensión de alimentación	CA 230 V ± 10 % 50-60 Hz	CA 230 V ± 10 % 50-60 Hz
Potencia de conexión, carga inductiva cos. fi 0,6	8 A / 250 V CA	2,5 A / 250 V CA
Carga lámpara de incandescencia	1000 W	500 W
Potencia de conexión, CC	10 A / 24 V CC 3 A / 60 V CC 1 A / 100 V CC	1,3 A / 24 V CC 0,7 A / 60 V CC 0,3 A / 100 V CC
Características de funcionamiento		
Canales	1	2
Características generales		
Peso	170 g	190 g
Productos disponibles		
	Tapa cubre-bornas de 1 canal	Tapa cubre-bornas de 2 canales
	Zócalo de 1 canal	Zócalo de 2 canales

Interruptores horarios universales analógicos – guía de selección

tactic 111.1

tactic 171.1



Tensión de alimentación	CA 220-240 V ± 10 % 50 Hz	CA 220-240 V ± 10 % 50 Hz
Consumo de energía	1 VA	1 VA
Salida de conmutación	Cambiador, libre de tensión	Cambiador, libre de tensión
Tipo de conexión más corto	15 minutos	2 horas
Precisión de cuerda	Sincronía de red	Sincronía de red
Reserva de cuerda	–	–
Programa (programas de conexión)	Programa diario (ENC./APAG.)	Programa semanal (ENC./APAG.)
Tipo de accionamiento	Sincronía	Sincronía
Conexión eléctrica	Enchufe plano DIN 6,3	Enchufe plano DIN 6,3
Accesorios	Junta Zócalo bornas tornillo Tapa de plástico Tapa cobre-bornas Tapa de plástico precintable Zócalo	Junta Zócalo bornas tornillo Tapa de plástico Tapa cobre-bornas Tapa de plástico precintable Zócalo

Página

40

40

tactic 211.1

tactic 271.1



CC 130 V CA 230 V ± 10 % 50-60 Hz 2 VA	CC 130 V CA 230 V ± 10 % 50-60 Hz 2 VA
Cambiador, libre de tensión 15 minutos ± 1,5 segundos/día para +20 °C >150 horas	Cambiador, libre de tensión 2 horas ± 1,5 segundos/día para +20 °C >150 horas
Programa diario (ENC./APAG.) Cuarzo	Programa semanal (ENC./APAG.) Cuarzo
Enchufe plano DIN 6,3 Junta Zócalo bornas tornillo Tapa de plástico Tapa cubre-bornas Tapa de plástico precintable Zócalo	Enchufe plano DIN 6,3 Junta Zócalo bornas tornillo Tapa de plástico Tapa cubre-bornas Tapa de plástico precintable Zócalo

40

40

Interruptores horarios universales analógicos – tactic

tactic 111.1

tactic 171.1



Representación a modo de ejemplo

ÁMBITOS DE APLICACIÓN

- ▶ Control de máquinas
- ▶ Control de sistemas de calefacción
- ▶ Control de aparatos, motores y bombas



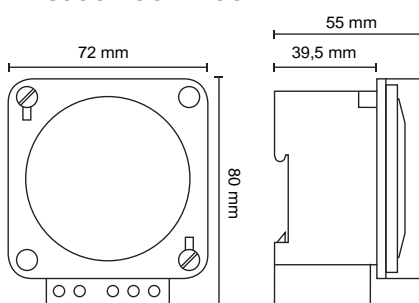
tactic 211.1

tactic 271.1

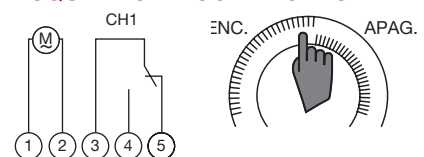


Representación a modo de ejemplo

DIBUJOS ACOTADOS



ESQUEMAS DE CONEXIONES



CARACTERÍSTICAS TÉCNICAS

Características eléctricas

Salida de conmutación	Cambiador, libre de tensión
Potencia de conexión, carga resistiva	16 A / 250 V CA 21 A / 250 V CA
Potencia de conexión, carga inductiva cos. fi 0,6	8 A / 250 V CA
Carga lámpara de incandescencia	1300 W

Conexión eléctrica

Aparato	Enchufe plano DIN 6,3
---------	-----------------------

Características de funcionamiento

Conmutador manual	Modo automático Fijo (ENC./APAG.)
Canales	1
Protección contra manipulación	Precintable

Condiciones medioambientales

Temperatura (funcionamiento)	-20 °C ... +55 °C
------------------------------	-------------------

Características generales

Color	Gris
-------	------

Conformidad normativa

Clase de protección	II, según el montaje correspondiente
Marca de conformidad	CE, VDE

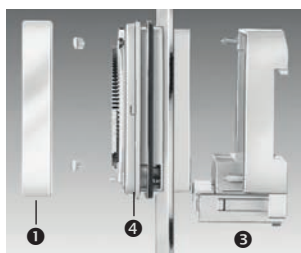
Productos disponibles

Carcasa	Tapa de plástico Tapa cobre-bornas Zócalo
---------	---

VARIANTES DEL PRODUCTO

	tactic 111.1	tactic 171.1	tactic 211.1	tactic 271.1
N.º de artículo	01.80.0001.1	01.80.0002.1	02.80.0001.1	02.80.0002.1
Código EAN	4010940003975	4010940003982	4010940004019	4010940004026
Características eléctricas				
Tensión de alimentación	CA 220-240 V ± 10 % 50 Hz	CA 220-240 V ± 10 % 50 Hz	CC 130 V / CA 230 V ± 10 % 50-60 Hz	CC 130 V / CA 230 V ± 10 % 50-60 Hz
Consumo de energía	1 VA	1 VA	2 VA	2 VA
Precisión de cuerda	Sincronía de red	Sincronía de red	± 1,5 segundos/día para +20 °C	± 1,5 segundos/día para +20 °C
Reserva de cuerda	–	–	>150 horas	>150 horas
Características de funcionamiento				
Programas	Programa diario (ENC./APAG.)	Programa semanal (ENC./APAG.)	Programa diario (ENC./APAG.)	Programa semanal (ENC./APAG.)
Indicador y formato				
Tipo de conexión más corto	ENC./APAG. 15 minutos	ENC./APAG. 2 horas	ENC./APAG. 15 minutos	ENC./APAG. 2 horas
Características generales				
Tipo de accionamiento	Sincronía	Sincronía	Cuarzo	Cuarzo
Peso	155 g	155 g	165 g	165 g

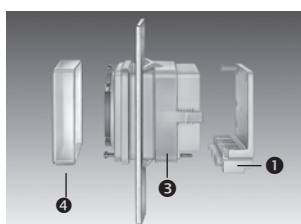
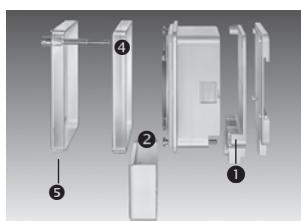
Interruptores horarios universales / interruptores horarios modulares – accesorios



Accesorios para:

- ▶ tactic 111.1
- ▶ tactic 171.1
- ▶ tactic 211.1
- ▶ tactic 271.1

	Productos disponibles	Pieza de repuesto / accesorio	N.º de artículo	Código EAN
1 Tapa de plástico	●	●	01.46.0082.6	4010940037567
2 Tapa cubre-bornas	●	●	01.78.0004.6	4010940002817
3 Zócalo	●	●	01.78.0002.2	4010940003340
4 Junta	–	●	01.45.0017.6	4010940002848
5 Zócalo bornas tornillo (para empotrado en panel frontal, si el espesor de chapa es superior a 1,5 mm)	–	●	01.79.0002.2	4010940002831



Accesorios para:

- ▶ tactic 372.1 plus
- ▶ tactic 571.1 plus
- ▶ tactic 572.1 plus

	Productos disponibles	Pieza de repuesto / N.º de artículo accesorio	N.º de artículo	Código EAN
1 Zócalo (1 canal)	●	●	01.78.0002.2	4010940003340
Zócalo (2 canales)	●	●	03.52.0003.2	4010940002718
2 Tapa cubre-bornas (1 canal)	●	●	01.78.0004.6	4010940002817
Tapa cubre-bornas (2 canales)	●	●	01.96.0043.6	4010940002749
3 Marco de encaje (2 canales)	●	●	03.52.0006.6	4010940002763
4 Tapa de plástico	●	●	01.46.0082.6	4010940037567
5 Tapa de plástico precintable (1 canal)	–	●	01.78.0021.6	4010940003210



Interruptores horarios modulares – guía de selección

FMD 120



FM/1 STuZH



Tensión de alimentación	CA 230 V ± 10 % 50-60 Hz	CA 220-240 V ± 10 % 50 Hz
Potencia de conexión, carga resistiva	16 A / 250 V CA	16 A / 250 V CA 21 A / 250 V CA (UL)
Potencia de conexión, carga inductiva cos. fi 0,6	4 A / 250 V CA	8 A / 250 V CA
Carga lámpara de incandescencia	1.000 W	1.350 W
Potencia de conexión, CC	10 A / 24 V CC, 3 A / 60 V CC, 1 A / 100 V CC	–
Consumo de energía	4,4 VA	1 VA
Consumo de corriente	0,015 mA (sin carga)	–
Precisión de cuerda	± 1 segundo/día para 20 °C	Sincronía de red
Reserva de cuerda	3 años	–
Conmutador manual	Modo automático, anular	Modo automático, fijo (ENC./APAG.)
Programa (programas de conexión)	Programa de vacaciones (ENC./APAG.), programa semanal (ENC./APAG.), fijar días individuales o bloques personalizados de días de la semana, programar de manera fija y libre la programación de menú	Programa diario (ENC./APAG.)
Posiciones de memoria	20	–
Formato del indicador de la hora	Formato 12 h (AM/PM), formato 24 h	–
Tipo de conexión más corto	ENC./APAG. 1 minuto	15 minutos
Hora	Digital	–
Ajuste de horario verano/invierno	Manual	–
Indicador de estado	Indicador de estado de conmutación	–
Tipo de accionamiento	–	Sincronía
Temperatura de funcionamiento	-10° C ... +55° C	-40° C ... +85° C
Accesorios	–	Tapa de plástico Zócalo bornas tornillo

Página

46

48

FM/1 QRTuZH

FM/1 QRWuZH



CA 230 V ± 10 % 50-60 Hz	CA 230 V ± 10 % 50-60 Hz
CC 130 V	CC 130 V
16 A / 250 V CA	16 A / 250 V CA
21 A / 250 V CA (UL)	21 A / 250 V CA (UL)
8 A / 250 V CA	8 A / 250 V CA
1.350 W	1.350 W
–	–
2 VA	2 VA
–	–
± 1,5 segundos/día para +20 °C	± 1,5 segundos/día para +20 °C
>150 horas	>150 horas
Modo automático, fijo (ENC./APAG.)	Modo automático, fijo (ENC./APAG.)
Programa diario (ENC./APAG.)	Programa semanal (ENC./APAG.)
–	–
–	–
15 minutos	2 horas
–	–
–	–
–	–
Cuarzo	Cuarzo
-20° C ... +55° C	-20° C ... +55° C
Tapa de plástico	Tapa de plástico
Zócalo bornas tornillo	Zócalo bornas tornillo

48

48

Interruptores horarios modulares digitales – FMD 120

(modelo fuera de producción)



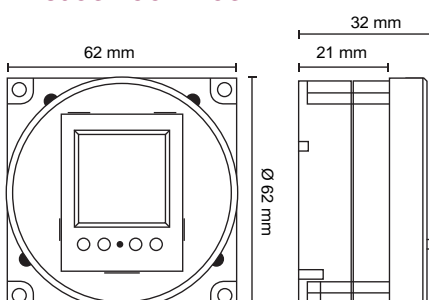
ÁMBITOS DE APLICACIÓN

- ▶ Control de electrodomésticos
- ▶ Control de calderas de gas
- ▶ Control de aparatos, motores y bombas

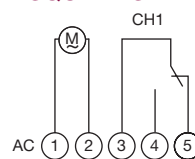


N.º de artículo	03.58.0017.1
Código EAN	4010940037949

DIBUJOS ACOTADOS



ESQUEMAS DE CONEXIONES



CARACTERÍSTICAS TÉCNICAS

Características eléctricas

Tensión de alimentación	CA 230 V ± 10 % 50-60 Hz
Salida de conmutación	Cambiador, libre de tensión
Potencia de conexión, carga resistiva	16 A / 250 V CA
Potencia de conexión, carga inductiva cos. fi 0,6	4 A / 250 V CA
Carga lámpara de incandescencia	1000 W
Potencia de conexión, CC	10 A / 24 V CC, 3 A / 60 V CC, 1 A / 100 V CC
Consumo de energía	4,4 VA
Consumo de corriente	0,015 mA (sin carga)
Precisión de cuerda	± 1 segundo/día para 20 °C
Reserva de cuerda	3 años

Conexión eléctrica

Aparato	Enchufe plano DIN 6,3
---------	-----------------------

Características de funcionamiento

Conmutador manual	Modo automático, anular
Canales	1
Programas	Programa de vacaciones (ENC./APAG.), programa semanal (ENC./APAG.) Fijar días individuales o bloques personalizados de días de la semana Programar de manera fija y libre la programación de menú
Posiciones de memoria	20

Indicador y formato

Formato del indicador de la hora	Formato 12 h (AM/PM), formato 24 h
Tipo de conexión más corto	ENC./APAG. 1 minuto
Hora	Digital
Ajuste de horario verano/invierno	Manual
Indicador de estado	Indicador de estado de conmutación

Condiciones medioambientales

Temperatura (funcionamiento)	-10 °C ... +55 °C
------------------------------	-------------------

Características generales

Color	Gris
Peso	90 g

Conformidad normativa

Marca de conformidad	CE
----------------------	----

Interruptores horarios modulares analógicos – FM

FM/1 STuZH



ÁMBITOS DE APLICACIÓN

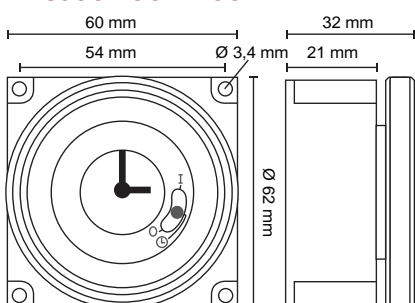
- ▶ Control de electrodomésticos
- ▶ Control de calderas de gas
- ▶ Control de aparatos, motores y bombas



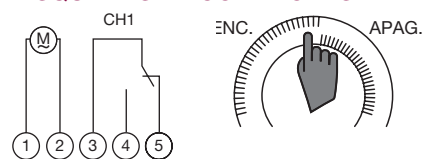
FM/1 QRTuZH FM/1 QRWuZH



DIBUJOS ACOTADOS



ESQUEMAS DE CONEXIONES



CARACTERÍSTICAS TÉCNICAS

Características eléctricas

Salida de conmutación	Cambiador, libre de tensión
Potencia de conexión, carga resistiva	16 A / 250 V CA 21 A / 250 V CA
Potencia de conexión, carga inductiva cos. fi 0,6	8 A / 250 V CA
Carga lámpara de incandescencia	1350 W

Conexión eléctrica

Aparato	Enchufe plano DIN 6,3
---------	-----------------------

Características de funcionamiento

Conmutador manual	Modo automático Fijo (ENC./APAG.)
Canales	1

Características generales

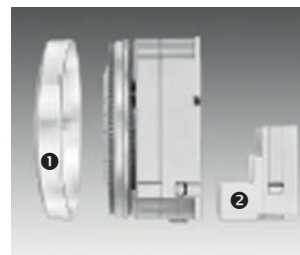
Color	Gris
Peso	75 g

Conformidad normativa

Clase de protección	II, según el montaje correspondiente
Marca de conformidad	CE, VDE, UL

PIEZA DE REPUESTO / ACCESORIO

- ▶ **Tapa de plástico ①**
N.º de artículo 01.76.0054.6
Código EAN 4010940011215
- ▶ **Zócalo bornas tornillo ②**
N.º de artículo 01.79.0002.2
Código EAN 4010940002831



VARIANTES DEL PRODUCTO

	FM/1 STuZH	FM/1 QRTuZH	FM/1 QRWuZH
N.º de artículo	01.76.0088.1	02.76.0075.1	02.76.0076.1
Código EAN	4010940000264	4010940000592	4010940000608
Características eléctricas			
Tensión de alimentación	CA 220-240 V ± 10 % 50 Hz	CC 130 V / CA 230 V ± 10 % 50-60 Hz	CC 130 V / CA 230 V ± 10 % 50-60 Hz
Consumo de energía	1 VA	2 VA	2 VA
Precisión de cuerda	Sincronía de red	± 1,5 segundos/día para +20 °C	± 1,5 segundos/día para +20 °C
Reserva de cuerda	–	>150 horas	>150 horas
Características de funcionamiento			
Programas	Programa diario (ENC./APAG.)	Programa diario (ENC./APAG.)	Programa semanal (ENC./APAG.)
Condiciones medioambientales			
Temperatura (funcionamiento)	-40° C ... +85 °C	-20 °C ... +55 °C	-20 °C ... +55 °C
Indicador y formato			
Tipo de conexión más corto	ENC./APAG. 15 minutos	ENC./APAG. 15 minutos	ENC./APAG. 2 horas
Características generales			
Tipo de accionamiento	Sincronía	Cuarzo	Cuarzo




Programadores enchufables – guía de selección

topica 200 S

topica 400 S



Tipo	Analógico	Analógico
Hora	sin indicador	Indicador analógico
Tipo de conexión más corto	15 minutos	15 minutos
Reserva de cuerda	–	–
Programa (programas de conexión)	Programa diario (ENC./APAG.)	Programa diario (ENC./APAG.)
Posiciones de memoria	–	–
Indicador de estado	–	–
Tipo de protección	–	–
Página	52	52

topica 450 S	topica 410 S	topica 600
		
Analógico	Analógico	Digital
Indicador analógico	Indicador analógico	Digital
2 horas	15 minutos	1 minuto
-	-	3 años
Programa semanal (ENC./APAG.)	Programa diario (ENC./APAG.)	Programa de vacaciones (ENC./APAG.) programa semanal (ENC./APAG.) programa de azar
-	-	20
-	-	●
-	IP54	--
52	52	52

Programadores enchufables – topica

topica 200 S



Representación a modo de ejemplo

topica 400 S topica 450 S



Representación a modo de ejemplo

topica 410 S



Representación a modo de ejemplo

topica 600



Representación a modo de ejemplo

ÁMBITOS DE APLICACIÓN

- ▶ Control de electrodomésticos
- ▶ Control de sistemas de calefacción directos
- ▶ Control de iluminación
- ▶ Simulación de presencia



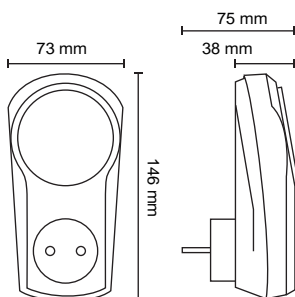
Puede adquirirse con los siguientes tipos de conector:

	Tipo conector	N.º de artículo	Código EAN
topica 200 S	A	16.25.0008.1	4010940002428
	F	16.25.0014.1	4010940003531
	G	16.25.0034.1	4010940045579
	L	16.25.0005.1	4010940004309
topica 400 S	A	16.26.0008.1	4010940002435
topica 450 S	A	16.40.0001.1	4010940003906
topica 410 S	A	16.27.0001.1	4010940016241
	F	16.27.0004.1	4010940017453
topica 600	A	16.15.0001.1	4010940039387
	L	16.15.0002.1	4010940039394

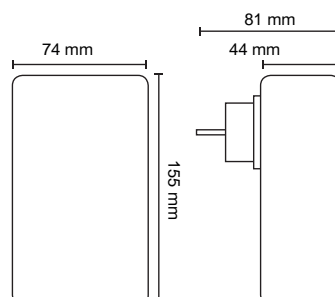
Tipo conector	Toma	Connector
A		
F		
G		
L		

Podemos suministrarle los datos técnicos de los distintos tipos de conector si lo necesita.

DIBUJOS ACOTADOS



topica 200 S
topica 400 S
topica 450 S
topica 600



topica 410 S

CARACTERÍSTICAS TÉCNICAS

Características eléctricas

Potencia de conexión, carga resistiva	16 A / 250 V CA
Consumo de energía	5 VA

Características de funcionamiento

Conmutador manual	Modo automático Fijo (ENC./APAG.)
-------------------	--------------------------------------

Condiciones medioambientales

Temperatura (funcionamiento)	-10 °C ... +55 °C
------------------------------	-------------------

Características generales

Tipo de accionamiento	Sincronía (topica 200 S, 400 S, 450 S, 410 S)
-----------------------	---

Conformidad normativa

Marca de conformidad	CE VDE (topica 200 S, topica 400 S, topica 450 S)
----------------------	--

VARIANTES DEL PRODUCTO

	topica 200 S*	topica 400 S*	topica 450 S*	topica 410 S*	topica 600*
N.º de artículo	16.25.0008.1	16.26.0008.1	16.40.0001.1	16.27.0001.1	16.15.0001.1
Código EAN	4010940002428	4010940002435	4010940003906	4010940016241	4010940039387

Características eléctricas

Tensión de alimentación	CA 220-240 V ± 10 % 50 Hz	CA 220-240 V ± 10 % 50 Hz	CA 220-240 V ± 10 % 50 Hz	CA 220-240 V ± 10 % 50 Hz	CA 230 V ± 10 % 50-60 Hz
Potencia de conexión, carga inductiva cos. fi 0,6	8 A / 250 V CA	8 A / 250 V CA	8 A / 250 V CA	8 A / 250 V CA	4 A / 250 V CA
Reserva de cuerda	ninguna	ninguna	ninguna	ninguna	3 años

Características de funcionamiento

Programas	Programa diario (ENC./APAG.)	Programa diario (ENC./APAG.)	Programa semanal (ENC./APAG.)	Programa diario (ENC./APAG.)	Programa diario (ENC./APAG.) Programa semanal (ENC./APAG.) Fijar días individuales o bloques personalizados de días de la semana Programar de manera fija y libre la programación de menú Programa de azar (1... 45 mín.)
Posiciones de memoria	–	–	–	–	20

Indicador y formato

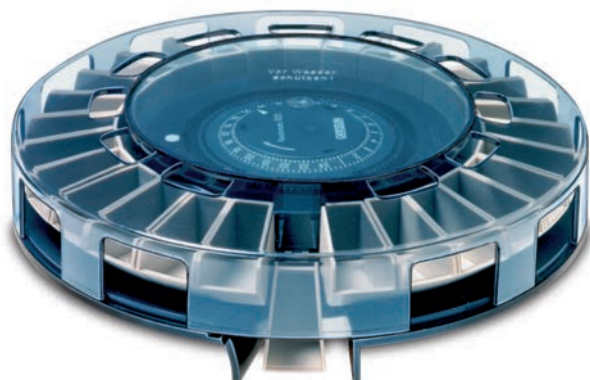
Tipo de conexión más corto	ENC./APAG. 15 minutos	ENC./APAG. 15 minutos	ENC./APAG. 2 horas	ENC./APAG. 15 minutos	ENC./APAG. 1 minuto
Hora	Sin indicador	Indicador analógico	Indicador analógico	Indicador analógico	Digital
Indicador de estado	–	–	–	–	Indicador de estado de conmutación

Conformidad normativa

Tipo de protección	–	–	–	IP54	–
--------------------	---	---	---	------	---

* Podemos suministrarle los datos técnicos de los distintos tipos de conector si lo necesita.

Alimentador automático para peces – rondomatic 400 (alimentador automático para peces)



DESCRIPCIÓN DEL PRODUCTO

El alimentador automático para peces rondomatic 400 suministra comida a los peces ornamentales también durante su ausencia. Además, proporciona a los acuarios la posibilidad de establecer horarios de alimentación que se ajusten con precisión al biorritmo de los peces. De esta forma, el alimentador automático le permite disfrutar de unas vacaciones relajantes sabiendo que los peces que se quedan en casa estarán alimentados en todo momento.

Según las necesidades, solo es necesario rellenar una vez el alimentador para un periodo de 27 días, de manera que es posible realizar viajes más largos. El alimentador automático funciona independientemente del tipo de alimentación que se utilice. Tanto copos o larvas, como pastillas o medicamentos: el rondomatic 400 puede alimentar a los peces con absoluta precisión. También es posible alimentar a los peces más de una vez al día. Tras la vuelta de las vacaciones, la limpieza del alimentador automático no supone un problema puesto que los recipientes de pienso se pueden extraer individualmente y limpiar en el lavavajillas. Existen varias posibilidades para su sujeción.

Para controlar con la misma exactitud la iluminación, se recomienda el uso adicional de un interruptor horario de Grässlin.

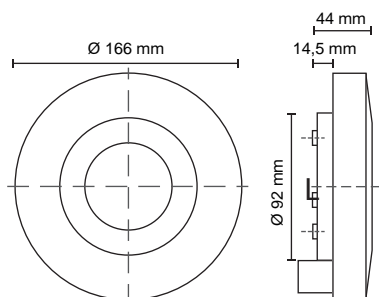


ÁMBITOS DE APLICACIÓN

- Acuario

N.º de artículo	16.58.0001.1
Código EAN	4010940003364

DIBUJOS ACOTADOS



CARACTERÍSTICAS TÉCNICAS

Características eléctricas

Tensión de alimentación	CA 230 V ± 10 % 50-60 Hz
Tensión de funcionamiento de aparato	CA/CC 24 V 50 Hz
Consumo de energía	5 VA

Características de funcionamiento

Distancia mínima de alimentación	2 horas
Periodos de alimentación lo más largo posibles	28 días (en caso de alimentación diaria)
Recipientes de pienso	28
Volumen de alimentación	3,5 cc (por recipiente de pienso) Aprox. 100 cc (total)
Repetición del programa de alimentación	cada 24 horas

Conformidad normativa

Marca de conformidad	CE
----------------------	----

Productos disponibles

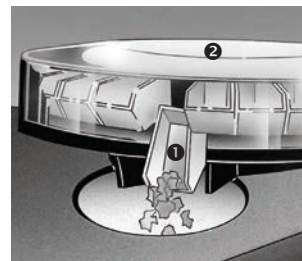
Carcasa	Estribo de fijación Recipiente de pienso Tapa de plástico Caballete insertado
---------	--

PRODUCTOS DISPONIBLES

- ▶ **Recipiente de pienso ❶**
N.º de artículo 85.21.0002.4
Código EAN 4010940017316
- ▶ **Tapa de plástico ❷**
N.º de artículo 85.13.0001.3
Código EAN 4010940017323
- ▶ **Caballete insertado**
N.º de artículo 85.15.0006.4
Código EAN 4010940024079
- ▶ **Estribo de fijación**
N.º de artículo 16.58.0016.6
Código EAN 4010940024086

ACCESORIOS

- ▶ **Recipiente de pienso ❶**
N.º de artículo 85.21.0002.4
Código EAN 4010940017316
- ▶ **Tapa de plástico ❷**
N.º de artículo 85.13.0001.3
Código EAN 4010940017323
- ▶ **Caballete insertado**
Número de artículo: 85.15.0006.4
Código EAN 4010940024079
- ▶ **Estribo de fijación**
N.º de artículo 16.58.0016.6
Código EAN 4010940024086
- ▶ **Juego de montaje**
N.º de artículo 16.58.0004.02
Código EAN 4010940024093



Control de iluminación: Uso preciso de la iluminación gracias a un control inteligente de las luces

▶ **Detectores de movimiento y presencia:**

La solución de confianza para detectar movimiento

58

Detectores de movimiento – talis

58

Detectores de presencia – talis

66

▶ **Interruptores crepusculares:** La solución perfecta para conmutar la luz según la intensidad y la hora

74

Interruptores crepusculares – turnus

76

Accesorios

81

▶ **Minuterros de escalera:** La solución óptima para controlar con precisión la iluminación de las escaleras

82

Minuterros de escalera – trealux

82



Detectores de movimiento – guía de selección

talis MW 180-12-1

talis MW 240-16-1



Ámbito de aplicación	Interior y exterior	Interior y exterior
Tipo de comunicación	2 hilos	2 hilos
Ángulo de detección	180 °	240 °
Fotosensibilidad	5 lux, infinito	5 lux, infinito
Alcance	12 m (para una altura de montaje de 2 m para 20 °C - 25 °C)	16 m (para una altura de montaje de 2,5 m para 20 °C - 25 °C)
Ajuste temporal	aprox. 5 segundos - 12 minutos	aprox. 5 segundos - 30 minutos
Función de memorización	–	●
Modo de prueba	–	●
Tipo de protección	IP54	IP55
Montaje	Montaje en superficie	Montaje en superficie
Página	60	60

talis MFM 360-6-1

talis MWF2 200-9-1

talis MWF3 200-9-1



Interior	Interior	Interior
2 hilos	2 hilos	3 hilos
360°	200°	200°
10 lux, infinito	5 lux, infinito	5 lux, infinito
6 m (para una altura de montaje de 2,5 m para 20 °C - 25 °C)	9 m (para una altura de montaje de 1,5 m para 20 °C - 25 °C)	9 m (para una altura de montaje de 1,5 m para 20 °C - 25 °C)
aprox. 1 minuto - 15 minutos	aprox. 5 segundos - 30 minutos	aprox. 5 segundos - 30 minutos
–	●	●
●	●	●
IP44	IP40	IP40
Empotrado	Empotrado	Empotrado

62

64

64

Detector de movimiento – talis MW

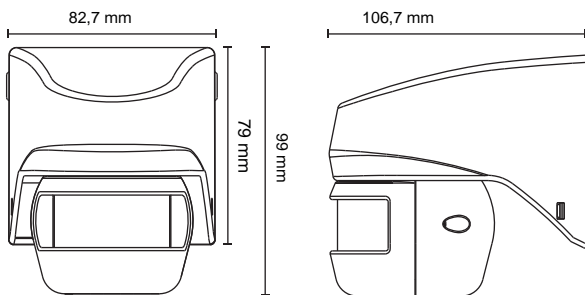
talis MW 180-12-1



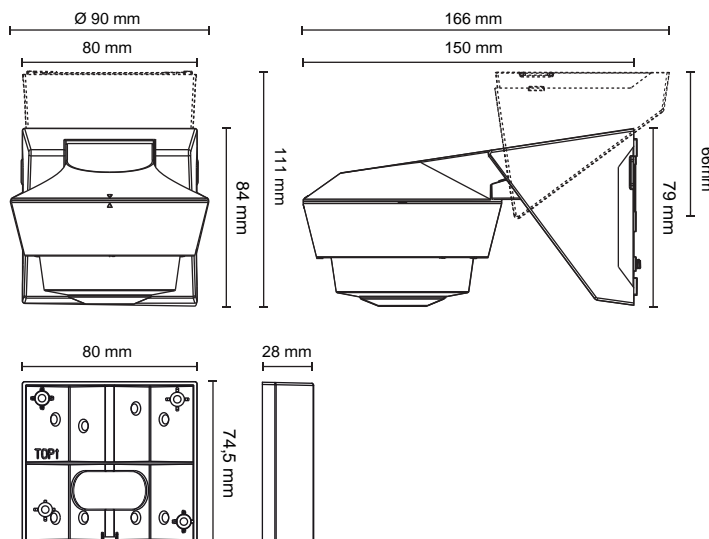
talis MW 240-16-1



DIBUJOS ACOTADOS



talis MW 180-12-1



talis MW 240-16-1 y adaptador de esquina

DESCRIPCIÓN DEL PRODUCTO

Los detectores de movimiento para exterior talis MW 180-12-1 y talis MW 240-16-1 funcionan, como todos los detectores de movimiento de Grässlin, según el principio de sensor infrarrojo pasivo (sensor PIR). Reaccionan ante los cambios térmicos dentro de su campo de detección, p. ej., al pasar personas, y encienden el punto de luz conectado durante un intervalo de tiempo configurable, en función del valor de luz ajustado. Los tres botones giratorios en la parte inferior permiten un ajuste fácil de los tres parámetros: campo de detección, tiempo de conexión y valor de luz. El talis MW 240-16-1 dispone además de un cabezal orientable y giratorio, y viene acompañado de un adaptador de esquina estándar. Otras funciones útiles son un programa de vacaciones alternante y un indicador óptico LED de detecciones en el modo de vigilancia.

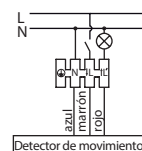
- ▶ Montaje en superficie para una instalación fácil y rápida
- ▶ Mayor resistencia a la intemperie para aplicaciones en el exterior
- ▶ Diseño sencillo y moderno
- ▶ Comprobación de los intervalos de tiempo definidos gracias a un único ajuste de luz durante la detección



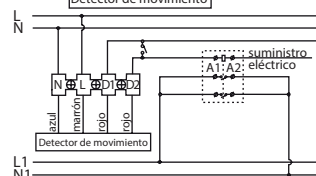
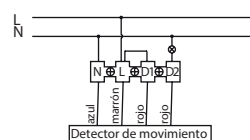
ÁMBITOS DE APLICACIÓN

- ▶ Escaleras
- ▶ Entradas a edificios y pasillos
- ▶ Zonas de entrada y trasteros

ESQUEMAS DE CONEXIONES



talis MW 180-12-1



talis MW 240-16-1

CARACTERÍSTICAS TÉCNICAS

Características eléctricas

Tensión de alimentación	CA 230 V ± 10 % 50-60 Hz
Consumo de energía	1 VA (modo standby)
Conexión en paralelo	Máx. 6 sensores

Tipo de comunicación

Por cable	2 hilos
-----------	---------

Indicador y formato

Fotosensibilidad	5 lux, infinito
------------------	-----------------

Condiciones medioambientales

Temperatura (funcionamiento)	-20 °C ... +45 °C
------------------------------	-------------------

Características generales

Ámbito de aplicación	Interior / exterior
Color	Blanco
Montaje	Montaje en superficie
Sensor	Infrarrojo pasivo (PIR)

Conformidad normativa

Clase de protección	II, según el montaje correspondiente
Marca de conformidad	CE

PIEZA DE REPUESTO / ACCESORIO

- Productos disponibles: adaptador de esquina talis MW 240-16-1

VARIANTES DEL PRODUCTO

	talis MW 180-12-1	talis MW 240-16-1
N.º de artículo	18.06.0002.1	18.06.0003.1
Código EAN	4010940043957	4010940043964

Características eléctricas

Carga lámpara de incandescencia	1000 W	2300 W
Carga lámpara de halógeno	500 W (CA)	1000 W (CA)
	–	1000 VA / 600 W (convencional)
	–	1000 VA / 900 W (electrónica)
Carga lámparas fluorescentes	200 W (no compensada)	900 VA (compensada); 1000 VA (no compensada)
	–	600 W (no compensada)
Carga lámpara LED	150 W	400 W
Carga lámparas de bajo consumo	max. 180 W	600 VA / 400 W (incl. lámpara CFL y PL)

Indicador y formato

Ángulo de detección	180 °	240 °
Alcance	12 m (para una altura de montaje de 2 m para 20 °C - 25 °C)	16 m (para una altura de montaje de 2,5 m para 20 °C - 25 °C)
Ajuste temporal	5 segundos - 12 minutos	aprox. 5 segundos - 30 minutos

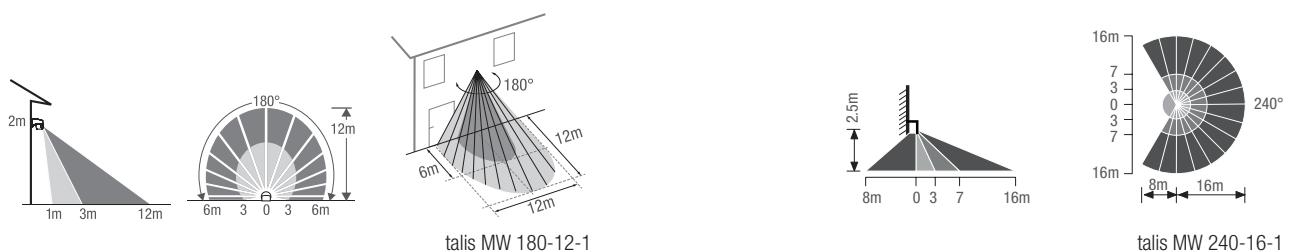
Conformidad normativa

Tipo de protección	IP54	IP55
--------------------	------	------

Características de funcionamiento

Modo de funcionamiento	–	Función de memorización; modo de prueba
------------------------	---	---

CAMPO DE DETECCIÓN / ALCANCE



Detector de movimiento – talis MFM 360-6-1



DESCRIPCIÓN DEL PRODUCTO

El detector de movimiento talis MFM 360-6-1 con un campo de detección de 360 ° funciona según el principio del sensor infrarrojo pasivo (sensor PIR).

Detecta fiablemente incluso el más mínimo movimiento y enciende el punto de luz conectado durante un intervalo de tiempo configurable, en función del valor de luz ajustado. Este detector de movimiento extremadamente compacto es la solución ideal para espacios pequeños y estrechos, y se puede montar en el techo ahorrando espacio.

El ajuste de los parámetros tiene lugar mediante botones giratorios de gran tamaño que se pueden ver fácilmente. El sensor se adapta a las circunstancias y, en caso necesario, amplía su campo de detección hasta 11 m.

- ▶ Apto para recintos húmedos, por lo que se puede utilizar sin reservas en entornos sanitarios o lavabos públicos
- ▶ Dos resortes de montaje para un montaje empotrado y en cavidad rápido y sencillo
- ▶ Comprobación de los intervalos de tiempo definidos gracias a un único ajuste de luz durante la detección

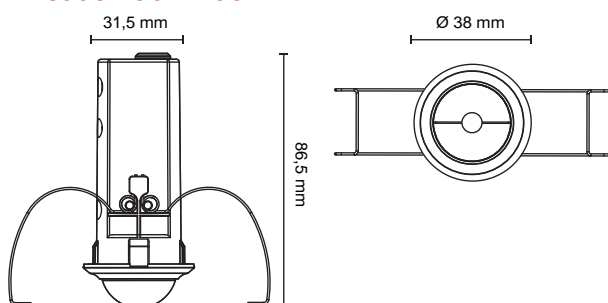


ÁMBITOS DE APLICACIÓN

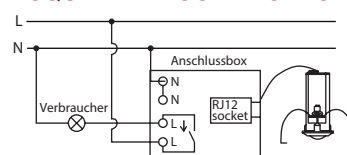
- ▶ Espacios pequeños y estrechos como, p. ej., lavabos o trasteros

N.º de artículo	18.06.0009.1
Código EAN	4010940044022

DIBUJOS ACOTADOS



ESQUEMA DE CONEXIONES



CARACTERÍSTICAS TÉCNICAS

Características eléctricas

Tensión de alimentación	CA 230 V ± 10 % 50-60 Hz
Carga lámpara de incandescencia	2000 W
Carga lámpara de halógeno	1000 W (CA) 1000 VA / 600 W (convencional) 1000 VA / 900 W (electrónica)
Carga lámparas fluorescentes	900 VA (compensada)
número máximo de balastos electrónicos	5 x (2 x 58 W) 7 x (2 x 36 W) 10 x (1 x 58 W) 12 x (2 x 18 W) 15 x (1 x 36 W) 25 x (1 x 18 W)
Carga lámparas de bajo consumo	600 VA / 400 W (incl. lámpara CFL y PL)
Carga lámpara LED	400 W
Consumo de energía	1 VA (modo standby)
Conexión en paralelo	Máx. 6 sensores

Tipo de comunicación

Por cable	2 hilos
-----------	---------

Características de funcionamiento

Modo de funcionamiento	Modo de prueba
------------------------	----------------

Indicador y formato

Ángulo de detección	360°
Fotosensibilidad	10 lux, infinito
Alcance	6 m (para una altura de montaje de 2,5 m para 20 °C - 25 °C)
Ajuste temporal	aprox. 1 minuto - 15 minutos

Condiciones medioambientales

Temperatura (funcionamiento)	+0 °C ... +45 °C
------------------------------	------------------

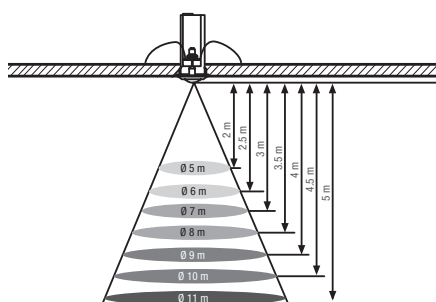
Características generales

Ámbito de aplicación	Interior
Color	Blanco
Montaje	Empotrado
Sensor	Infrarrojo pasivo (PIR)

Conformidad normativa

Tipo de protección	IP44, fuente de alimentación IP20
Clase de protección	II, según el montaje correspondiente
Marca de conformidad	CE

CAMPO DE DETECCIÓN / ALCANCE



Detector de movimiento – talis MWF

talis MWF2 200-9-1



DESCRIPCIÓN DEL PRODUCTO

Los detectores de movimiento para interior talis MWF2 200-9-1 y talis MWF3 200-9-1 disponen de un conmutador para ajustar manualmente el modo de funcionamiento (ENC., AUTOMÁTICO y APAG.) y cuentan con un alcance de hasta 9 m. El modelo talis MWF3 200-9-1 se puede conectar en paralelo y es extraordinariamente adecuado para detectar incluso grandes tramos de forma segura.

- ▶ Montaje en caja empotrada estándar con un diámetro de 68 mm, así como en caja para cavidad
- ▶ Disponible en variantes de 2 y 3 hilos
- ▶ Diseño de carcasa universal compatible con programas de conmutación habituales
- ▶ Comprobación de los intervalos de tiempo definidos gracias a un único ajuste de luz durante la detección



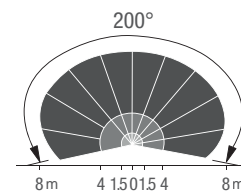
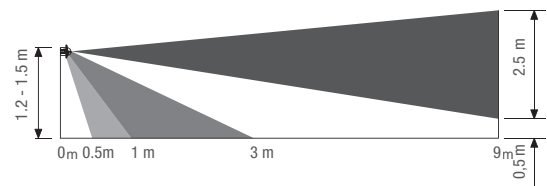
ÁMBITOS DE APLICACIÓN

- ▶ Pasillos
- ▶ Habitaciones de hotel
- ▶ Aulas
- ▶ Salas de reuniones o de trabajo

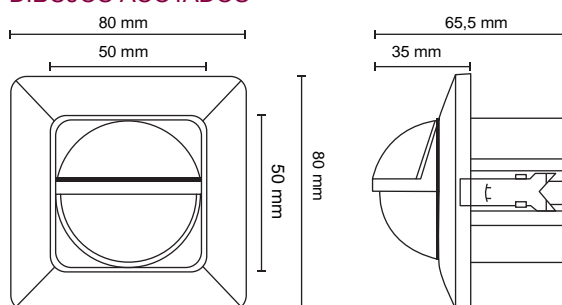
talis MWF3 200-9-1



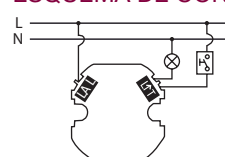
CAMPO DE DETECCIÓN / ALCANCE



DIBUJOS ACOTADOS



ESQUEMA DE CONEXIONES



CARACTERÍSTICAS TÉCNICAS

Características eléctricas

Tensión de alimentación	CA 230 V ± 10 % 50-60 Hz
Consumo de energía	1 VA (modo standby)
Conexión en paralelo	Máx. 6 sensores

Características de funcionamiento

Modo de funcionamiento	Función de memorización Modo de prueba
------------------------	---

Indicador y formato

Ángulo de detección	200°
Fotosensibilidad	5 lux, infinito
Alcance	9 m (para una altura de montaje de 1,5 m para 20 °C - 25 °C)
Ajuste temporal	aprox. 5 segundos - 30 minutos

Condiciones medioambientales

Temperatura (funcionamiento)	+0 °C ... +45 °C
------------------------------	------------------

Características generales

Ámbito de aplicación	Interior
Montaje	Empotrado
Sensor	Infrarrojo pasivo (PIR)

Conformidad normativa

Tipo de protección	IP40
Clase de protección	II, según el montaje correspondiente
Marca de conformidad	CE

VARIANTES DEL PRODUCTO

	talis MWF2 200-9-1	talis MWF3 200-9-1
N.º de artículo	18.06.0011.1	18.06.0012.1
Código EAN	4010940044046	4010940044053

Características eléctricas

Carga lámpara de incandescencia	5 - 300 W	2000 W
Carga lámpara de halógeno	5 - 300 W (CA) 5 - 150 W (convencional) 5 - 150 W (electrónica)	1000 W (CA) 1000 VA / 600 W (convencional) 1000 VA / 900 W (electrónica)
Carga lámparas fluorescentes	5 - 150 VA	900 VA (compensada)
número máximo de balastos electrónicos	8 x 18 W 4 x 36 W 2 x 58 W	5 x (2 x 58 W) 7 x (2 x 36 W) 10 x (1 x 58 W) 12 x (2 x 18 W) 15 x (1 x 36 W) 25 x (1 x 18 W)
Carga lámparas de bajo consumo	5 - 150 VA (incl. lámpara CFL y PL)	600 VA / 400 W (incl. lámpara CFL y PL)
Carga lámpara LED	5 - 100 W	400 W

Tipo de comunicación

Por cable	2 hilos	3 hilos
-----------	---------	---------

Detectores de presencia – guía de selección

talis PS 360-7-1

talis PF 360-8-1

talis PF 360-8-2



Canales	1	1	2
Fotosensibilidad	10 lux, infinito	10 lux, infinito	10 lux, infinito
Alcance	7 m (para una altura de montaje de 2,5 m para 20 °C - 25 °C)	8 m (para una altura de montaje de 2,5 m para 20 °C - 25 °C)	8 m (para una altura de montaje de 2,5 m para 20 °C - 25 °C)
Ajuste temporal	aprox. 5 segundos - 30 minutos	aprox. 5 segundos - 30 minutos	Canal 1: aprox. 5 segundos - 30 minutos Canal 2: aprox. 10 segundos - 60 minutos
Función de memorización	●	●	●
Modo de prueba	●	●	●
Control remoto	–	–	–
Función	–	–	–
Tipo de protección	IP40	IP44	IP44
Montaje	En superficie, techo	Empotrado, techo	Empotrado, techo
Página	68	70	70

talis PFDR 360-8-1

talis PFMR 360-8-1

talis PFSL 360-8-1



1	1	–
10 lux - 2000 lux	10 lux, infinito	–
8 m (para una altura de montaje de 2,5 m para 20 °C - 25 °C) aprox. 5 segundos - 30 minutos	8 m (para una altura de montaje de 2,5 m para 20 °C - 25 °C) aprox. 5 segundos - 30 minutos	8 m (para una altura de montaje de 2,5 m para 20 °C - 25 °C)
•	•	–
•	•	–
•	•	–
Regulable	Maestro	Esclavo
IP44	IP44	IP44
Empotrado, techo	Empotrado, techo	Empotrado, techo

72

72

72

Detector de movimiento – talis PS 360-7-1



DESCRIPCIÓN DEL PRODUCTO

El detector de presencia talis PS 360-7-1 para montaje en superficie funciona, como todos los detectores de presencia de Grässlin, según el principio del sensor infrarrojo pasivo (sensor PIR). Reacciona ante los cambios térmicos dentro de su campo de detección, p. ej., al pasar personas, y enciende el punto de luz conectado durante un intervalo de tiempo configurable, en función del valor de luz ajustado. El talis PS 360-7-1 es la solución ideal cuando se desea instalar un detector de presencia de manera visible, pero que no suponga un elemento ópticamente molesto en el techo. Los tornillos de montaje antipérdida permiten un montaje sencillo de la carcasa en el techo.

- ▶ Diseño sencillo y moderno
- ▶ Alta eficiencia energética por medio del ajuste de luz regular y de la función offline en caso de que haya suficiente luz natural

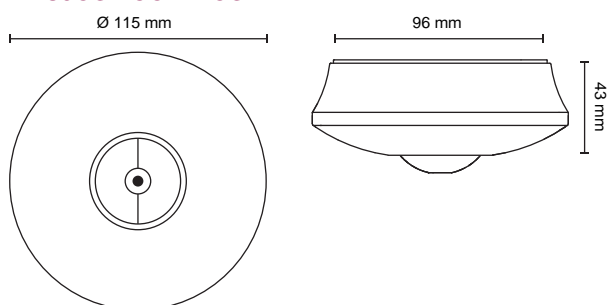


ÁMBITOS DE APLICACIÓN

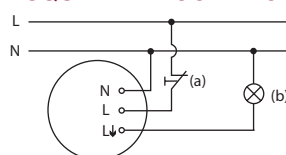
- ▶ Oficinas
- ▶ Escaleras
- ▶ Entradas a edificios
- ▶ Recibidores
- ▶ Pasillos
- ▶ Corredores
- ▶ Sótanos

N.º de artículo	18.06.0004.1
Código EAN	4010940043971

DIBUJOS ACOTADOS



ESQUEMA DE CONEXIONES



CARACTERÍSTICAS TÉCNICAS

Características eléctricas

Tensión de alimentación	CA 230 V \pm 10 % 50-60 Hz
Carga lámpara de incandescencia	2000 W
Carga lámpara de halógeno	1000 W (CA) 1000 VA / 600 W (convencional) 1000 VA / 900 W (electrónica)
Carga lámparas fluorescentes	900 VA (compensada)
número máximo de balastos electrónicos	5 x (2 x 58 W) 7 x (2 x 36 W) 10 x (1 x 58 W) 12 x (2 x 18 W) 15 x (1 x 36 W) 25 x (1 x 18 W)
Carga lámparas de bajo consumo	600 VA / 400 W (incl. lámpara CFL y PL)
Carga lámpara LED	400 W
Consumo de energía	1 VA (modo standby)
Conexión en paralelo	Máx. 6 sensores

Tipo de comunicación

Por cable	2 hilos
-----------	---------

Características de funcionamiento

Modo de funcionamiento	Función de memorización Modo de prueba
Canales	1

Indicador y formato

Ángulo de detección	360°
Fotosensibilidad	10 lux, infinito
Alcance	7 m (para una altura de montaje de 2,5 m para 20 °C - 25 °C)
Ajuste temporal	aprox. 5 segundos - 30 minutos

Condiciones medioambientales

Temperatura (funcionamiento)	+0 °C ... +45 °C
------------------------------	------------------

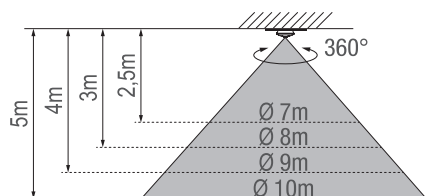
Características generales

Ámbito de aplicación	Interior
Color	Blanco
Montaje	En superficie, techo
Sensor	Infrarrojo pasivo (PIR)

Conformidad normativa

Tipo de protección	IP40
Clase de protección	II, según el montaje correspondiente
Marca de conformidad	CE

CAMPO DE DETECCIÓN / ALCANCE



Detectores de presencia – talis PF 360-8-1, talis PF 360-8-2



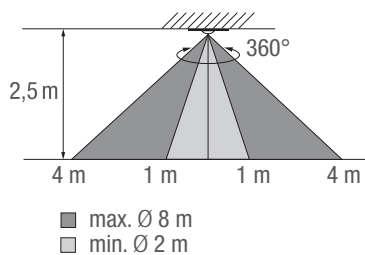
DESCRIPCIÓN DEL PRODUCTO

Los detectores de presencia para montaje empotrado talis PF 360-8-1 y talis PF 360-8-2 funcionan, como todos los detectores de presencia de Grässlin, según el principio de sensor infrarrojo pasivo (sensor PIR). Reaccionan ante los cambios térmicos dentro de su campo de detección, p. ej., al pasar personas, y encienden el punto de luz conectado durante un intervalo de tiempo configurable, en función del valor de luz ajustado. El talis PF 360-8-1 es especialmente apto para áreas en las que las personas pasan bastante tiempo, como oficinas o pabellones deportivos. Gracias a sus dos canales, el talis PF 360-8-2 activa no solo la iluminación, sino que también puede controlar al mismo tiempo dispositivos adicionales como, p. ej., la calefacción o el aire acondicionado. Es preferible instalarlo en habitaciones en las que se utilicen estas aplicaciones en paralelo, como, p. ej., en oficinas o salas de conferencias.

- ▶ Diseño sencillo y moderno
- ▶ Dos resortes de montaje para un montaje empotrado y en cavidad rápido y sencillo
- ▶ Alta eficiencia energética por medio del ajuste de luz regular y de la función offline en caso de que haya suficiente luz natural



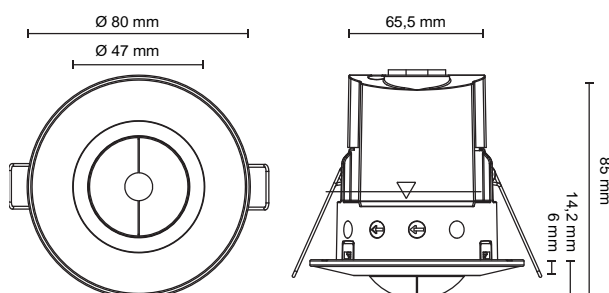
CAMPO DE DETECCIÓN / ALCANCE



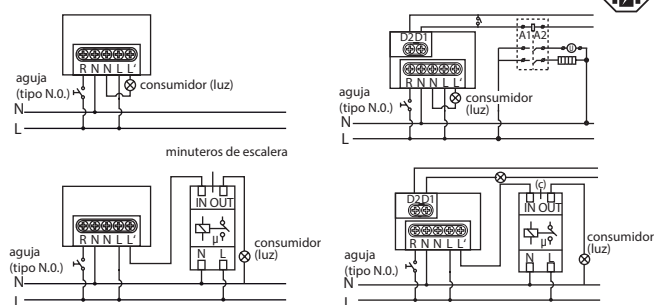
ÁMBITOS DE APLICACIÓN

- ▶ Oficinas
- ▶ Salas de conferencias

DIBUJOS ACOTADOS



ESQUEMAS DE CONEXIONES



talis PF 360-8-1

talis PF 360-8-2

CARACTERÍSTICAS TÉCNICAS

Características eléctricas

Tensión de alimentación	CA 230 V ± 10 % 50-60 Hz
Carga lámpara de incandescencia	2000 W
Carga lámpara de halógeno	1000 W (CA) 1000 VA / 600 W (convencional) 1000 VA / 900 W (electrónica)
Carga lámparas fluorescentes	900 VA (compensada)
número máximo de balastos electrónicos	5 x (2 x 58 W); 7 x (2 x 36 W); 10 x (1 x 58 W); 12 x (2 x 18 W) 15 x (1 x 36 W); 25 x (1 x 18 W)
Carga lámparas de bajo consumo	600 VA / 400 W (incl. lámpara CFL y PL)
Carga lámpara LED	400 W
Consumo de energía	1 VA (modo standby)

Tipo de comunicación

Por cable	2 hilos
-----------	---------

Indicador y formato

Ángulo de detección	360°
Alcance	8 m (para una altura de montaje de 2,5 m para 20 °C - 25 °C)

Condiciones medioambientales

Temperatura (funcionamiento)	+0 °C ... +45 °C
------------------------------	------------------

Características generales

Ámbito de aplicación	Interior
Color	Blanco
Montaje	Empotrado, techo
Sensor	Infrarrojo pasivo (PIR)

Conformidad normativa

Tipo de protección	IP44
Clase de protección	II, según el montaje correspondiente
Marca de conformidad	CE

VARIANTES DEL PRODUCTO

	talis PF 360-8-1	talis PF 360-8-2
N.º de artículo	18.06.0005.1	18.06.0006.1
Código EAN	4010940043988	4010940043995

Características eléctricas

Conexión en paralelo	Máx. 6 sensores	Máx. 6 sensores
----------------------	-----------------	-----------------

Características de funcionamiento

Modo de funcionamiento	Función de memorización Modo de prueba	Función de memorización Modo de prueba
Canales	1	2

Indicador y formato

Fotosensibilidad	10 lux, infinito	10 lux, infinito (canal 1)
Ajuste temporal	aprox. 5 segundos - 30 minutos	aprox. 5 segundos - 30 minutos (canal 1) aprox. 10 segundos - 60 minutos (canal 2)

Detectores de presencia – talis PFDR 360-8-1, talis PFMR 360-8-1, talis PFSL 360-8-1



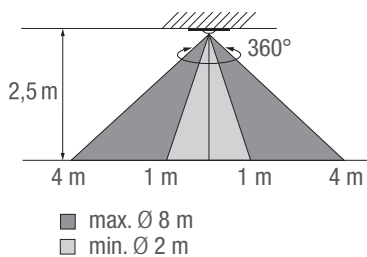
DESCRIPCIÓN DEL PRODUCTO

El detector de presencia para montaje empotrado talis de la familia talis PF funciona según el principio de sensor infrarrojo pasivo (sensor PIR). Además del modelo básico talis PF 360-8-1 Grässlin ofrece también el modelo talis PFDR 360-8-1 con el que se puede obtener una iluminación básica reducida. Con la variante maestro-esclavo (talis PFMR 360-8-1 y talis PFSL 360-8-1) se pueden detectar movimientos de forma eficiente incluso en espacios grandes. Los modelos talis PFDR360-8-1 y talis PFMR 360-8-1 cuentan con control remoto que está disponible en dos versiones: la variante talis RP con un amplio volumen de funciones o la variante talis REU con funciones reducidas.

- ▶ Diseño sencillo y moderno
- ▶ Dos resortes de montaje para un montaje empotrado y en cavidad rápido y sencillo
- ▶ Manejo cómodo y ajuste a través de control remoto
- ▶ Alta eficiencia energética por medio del ajuste de luz regular y de la función offline en caso de que haya suficiente luz natural



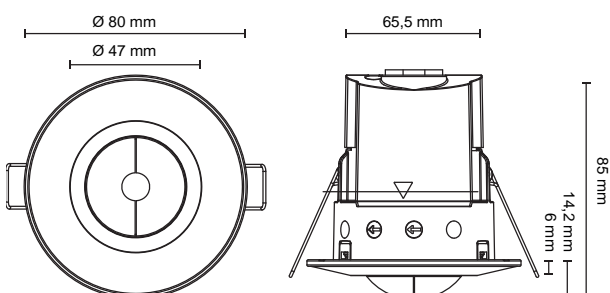
CAMPO DE DETECCIÓN / ALCANCE



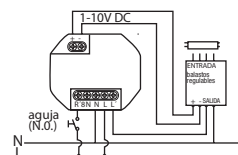
ÁMBITOS DE APLICACIÓN

- ▶ Oficinas
- ▶ Aulas
- ▶ Salas de reuniones o de trabajo
- ▶ Habitaciones de hotel
- ▶ Pabellones deportivos

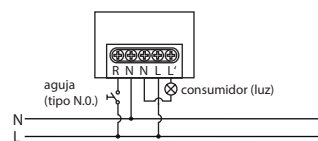
DIBUJOS ACOTADOS



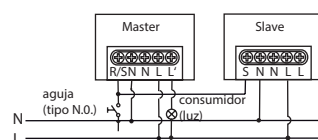
ESQUEMAS DE CONEXIONES



talis PFDR 360-8-1



talis PFMR 360-8-1



talis PFSL 360-8-1

CARACTERÍSTICAS TÉCNICAS

Características eléctricas

Tensión de alimentación	CA 230 V ± 10 % 50-60 Hz
Carga lámpara de incandescencia	2000 W
Carga lámpara de halógeno	1000 W (CA) 1000 VA / 600 W (convencional) 1000 VA / 900 W (electrónica)
Carga lámparas fluorescentes	900 VA (compensada)
número máximo de balastos electrónicos	5 x (2 x 58 W); 7 x (2 x 36 W); 10 x (1 x 58 W); 12 x (2 x 18 W) 15 x (1 x 36 W); 25 x (1 x 18 W)
Carga lámparas de bajo consumo	600 VA / 400 W (incl. lámpara CFL y PL)
Carga lámpara LED	400 W
Consumo de energía	1 VA (modo standby)

Tipo de comunicación

Por cable	2 hilos
-----------	---------

Indicador y formato

Ángulo de detección	360°
Alcance	8 m (para una altura de montaje de 2,5 m para 20 °C - 25 °C)

Condiciones medioambientales

Temperatura (funcionamiento)	+0 °C ... +45 °C
------------------------------	------------------

Características generales

Ámbito de aplicación	Interior
Color	Blanco
Montaje	Empotrado, techo
Sensor	Infrarrojo pasivo (PIR)

Conformidad normativa

Tipo de protección	IP44
Clase de protección	II, según el montaje correspondiente
Marca de conformidad	CE

PIEZA DE REPUESTO / ACCESORIO

► talis RP

N.º de artículo 07.10.0002.1
Código EAN 4010940035358



► talis REU

N.º de artículo 07.10.0001.1
Código EAN 4010940035341



VARIANTES DEL PRODUCTO

	talis PFDR 360-8-1	talis PFMR 360-8-1	talis PFSL 360-8-1*
N.º de artículo	18.06.0010.1	18.06.0007.1	18.06.0008.1
Código EAN	4010940044039	4010940044008	4010940044015

Características eléctricas

Conexión en paralelo	–	Máx. 6 sensores	Máx. 10 esclavos por maestro
----------------------	---	-----------------	------------------------------

Tipo de comunicación

Interfaz IR	Control remoto talis RP, talis REU	Control remoto talis RP, talis REU	–
-------------	---------------------------------------	---------------------------------------	---

Características de funcionamiento

Modo de funcionamiento	Función de memorización Modo de prueba	Función de memorización Modo de prueba	–
Canales	1	1	–

Indicador y formato

Fotosensibilidad	10 - 2000 lux	10 lux, infinito	–
Ajuste temporal	aprox. 5 segundos - 30 minutos	aprox. 5 segundos - 30 minutos	–

Características generales

Tipo de función	Función de regulación Control remoto	Función de maestro Control remoto	Función de esclavo –
-----------------	---	--------------------------------------	-------------------------

* solo para la ampliación del alcance, datos de carga solo válidos para talis PFDR y talis PFMR

Interruptores crepusculares – guía de selección

turnus 501 A

turnus 501 E



Canales	1	1
Fotosensibilidad	2 - 500 lux	2 - 500 lux
Retraso de la conmutación	ENC./APAG. 100 segundos	ENC./APAG. 100 segundos
Sensor de claridad	Montaje en superficie	Empotrado
Temperatura ambiente	-20 °C ... +55 °C -30 °C ... +70 °C (sensor)	-20 °C ... +55 °C -30 °C ... +70 °C (sensor)
Tipo de protección	IP20 IP65 (sensor)	IP20 IP65 (sensor)

Página

76

76

turnus 200

1

2 - 2000 lux

ENC./APAG.

20 - 120 segundos

Integrado

-35 °C ... +60 °C

IP54

78

Interruptores crepusculares – turnus

turnus 501 A, turnus 501 E



DESCRIPCIÓN DEL PRODUCTO

Los interruptores crepusculares turnus ofrecen una funcionalidad máxima y permiten el control individual de la situación que se desee, ya sea para edificios industriales, comerciales, de oficinas, residenciales o en el exterior y, al mismo tiempo, proporcionan una eficiencia energética notablemente superior. Un sensor de claridad externo permite un control preciso en función de la intensidad de la luz. El turnus es apto especialmente para su uso en escaparates, carteles publicitarios iluminados o alumbrado público.

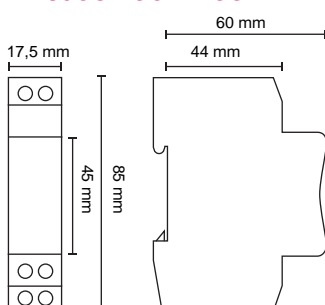
- ▶ Instalación fácil y rápida
- ▶ Protección óptima contra la manipulación a través de una carcasa precintable



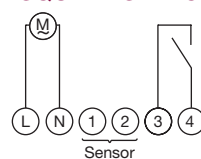
ÁMBITOS DE APLICACIÓN

- ▶ Iluminación de escaparates
- ▶ Iluminación de garajes
- ▶ Control de persianas
- ▶ Iluminación publicitaria
- ▶ Iluminación de calles
- ▶ Celosías

DIBUJOS ACOTADOS



ESQUEMAS DE CONEXIONES



turnus 501 A
turnus 501 E



CARACTERÍSTICAS TÉCNICAS

Características eléctricas

Tensión de alimentación	CA 230 V ± 10 % 50-60 Hz
Carga lámpara de incandescencia	2000 W
Potencia de conexión, CC	150 mA / 220 V CC, 300 mA / 60 V CC, 800 mA / 24 V CC
Histéresis	1,3 x fotosensibilidad

Conexión eléctrica

Longitud del cable del sensor	máx. 100 m
Sección transversal del cable del sensor	mín. 0,75 mm ²

Indicador y formato

Fotosensibilidad	2 - 500 lux
------------------	-------------

Características generales

Montaje	Raíl DIN
---------	----------

Conformidad normativa

Tipo de protección	IP20
Marca de conformidad	CE
	VDE

VARIANTES DEL PRODUCTO

	turnus 501 A	turnus 501 E
N.º de artículo	18.18.0001.1	18.18.0006.1
Código EAN	4010940023249	4010940024031

Características eléctricas

Salida de conmutación	Cierre, libre de tensión	Cierre, libre de tensión
Potencia de conexión, carga resistiva	16 A / 250 V CA	16 A / 250 V CA
Potencia de conexión, carga inductiva cos. fi 0,6	8 A / 250 V CA	8 A / 250 V CA

Consumo de energía	5 VA	5 VA
--------------------	------	------

Conexión eléctrica

Aparato	Terminales roscados imperdibles	Terminales roscados imperdibles
---------	---------------------------------	---------------------------------

Características de funcionamiento

Modo de funcionamiento	ENC./APAG., retraso de la conmutación 100 segundos	ENC./APAG., retraso de la conmutación 100 segundos
------------------------	---	---

Canales	1	1
---------	---	---

Protección contra manipulación	–	–
--------------------------------	---	---

Condiciones medioambientales

Temperatura (funcionamiento)	-20 °C ... +55 °C -30° C ... +70 °C (sensor)	-20 °C ... +55 °C -30° C ... +70 °C (sensor)
------------------------------	---	---

Características generales

Peso	75 g	75 g
------	------	------

Conformidad normativa

	IP65 (sensor)	IP65 (sensor)
--	---------------	---------------

Productos disponibles

Sensores	Sensor de claridad, montaje en superficie	Sensor de claridad, montaje empotrado
----------	---	---------------------------------------

Interruptor crepuscular – turnus 200



DESCRIPCIÓN DEL PRODUCTO

Los interruptores crepusculares turnus 200 ofrecen una funcionalidad máxima y permiten el control individual de la situación que se desee, ya sea para edificios industriales, comerciales, de oficinas, residenciales o en el exterior y, al mismo tiempo, proporcionan una eficiencia energética notablemente superior. Un sensor de luz integrado permite un control permiso en función de la intensidad de la luz. El turnus es apto especialmente para su uso en escaparates, carteles publicitarios iluminados o alumbrado público. El turnus destaca por su fácil y flexible instalación a través de un montaje en superficie y por su elegante diseño.

- ▶ Adaptación flexible mediante el ajuste individual de ENC./APAG. del intervalo de retraso

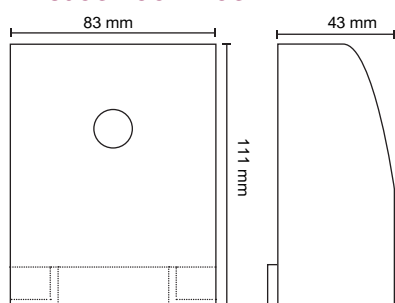


ÁMBITOS DE APLICACIÓN

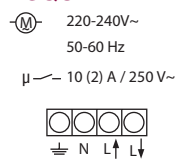
- ▶ Iluminación de escaparates
- ▶ Iluminación de garajes
- ▶ Control de persianas
- ▶ Iluminación publicitaria
- ▶ Iluminación de calles

N.º de artículo	18.17.0001.1
Código EAN	4010940018986

DIBUJOS ACOTADOS



ESQUEMA DE CONEXIONES



CARACTERÍSTICAS TÉCNICAS

Características eléctricas

Tensión de alimentación	CA 220-240 V 50-60 Hz
Salida de conmutación	Cierre, no libre de tensión
Potencia de conexión, carga resistiva	10 A / 250 V CA
Potencia de conexión, carga inductiva cos. fi 0,6	2 A / 250 V CA
Carga bombilla/lámpara de halógeno	1200 W
Consumo de energía	6 VA
Histéresis	1,3 x fotosensibilidad

Conexión eléctrica

Aparato	Terminales roscados imperdibles
---------	---------------------------------

Características de funcionamiento

Modo de funcionamiento	ENC./APAG., retraso de la conmutación 20 - 120 segundos
Canales	1

Indicador y formato

Fotosensibilidad	2 - 2000 lux
------------------	--------------

Condiciones medioambientales

Temperatura (funcionamiento)	-35 °C ... +60 °C ...
------------------------------	-----------------------

Características generales

Peso	175 g
Sensor de luz	Integrado
Montaje	Montaje en superficie

Conformidad normativa

Tipo de protección	IP54
Marca de conformidad	CE

Interruptores crepusculares – Accesorios

Montaje en superficie del sensor LF



N.º de artículo	07.02.0001.1
Código EAN	4010940002671

Indicador y formato

Fotosensibilidad	2 - 500 lux
------------------	-------------

Condiciones medioambientales

Temperatura (funcionamiento)	-30 °C ... +70 °C (sensor)
------------------------------	----------------------------

Conformidad normativa

Tipo de protección	IP65 (sensor)
--------------------	---------------

N.º de artículo	07.02.0003.1
Código EAN	4010940016630

Indicador y formato

Fotosensibilidad	2 - 500 lux
------------------	-------------

Condiciones medioambientales

Temperatura (funcionamiento)	-30 °C ... +70 °C (sensor)
------------------------------	----------------------------

Conformidad normativa

Tipo de protección	IP65 (sensor)
--------------------	---------------

Montaje empotrado del sensor LF



N.º de artículo	07.02.0003.2
Código EAN	4010940029166

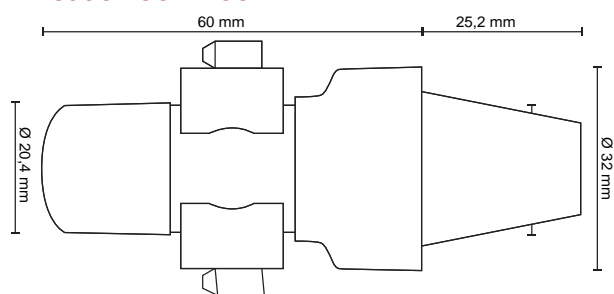
Indicador y formato

Fotosensibilidad	500 - 10 000 lux
------------------	------------------

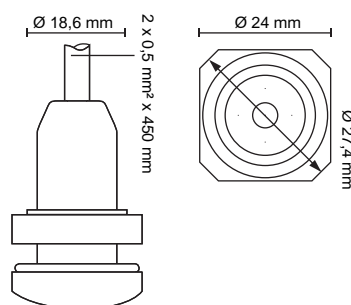
Tapa LF



DIBUJOS ACOTADOS



Montaje en superficie del sensor LF



Montaje empotrado del sensor LF

Interruptores crepusculares y minuterios de escalera – Accesorios

Instalación en superficie de
aparatos 1 TE

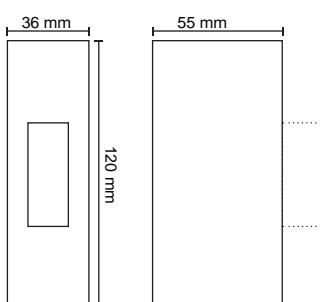
para:

- ▶ tumus 501
- ▶ trealux 210
- ▶ trealux 510



N.º de artículo	18.01.0004.2
Código EAN	4010940002657

DIBUJOS ACOTADOS



Set de montaje en pared 1 TE

Minuterros de escalera – guía de selección

trealux 210



Potencia de conexión CA	2300 W
Potencia de conexión EVG	500 VA
Potencia de conexión VVG	1000 VA
Potencia de conexión LED	750 W
Carga lámparas de neón	máx. 50 pulsadores x 1 mA
Modo de funcionamiento	1 posconexión
Función de servicio	–
Advertencia previa	–

Página

84

trealux 510



3600 W
1000 VA
1500 VA
1200 W
máx. 150 pulsadores x 1 mA
3 posconexiones
1 hora
●

Minuterios de escalera – trealux

trealux 210



trealux 510



DESCRIPCIÓN DEL PRODUCTO

Los minuterios de escalera trealux ofrecen una funcionalidad máxima y permiten el control individual de la situación que se desee, ya sea para edificios industriales, comerciales, de oficinas, residenciales o en el exterior y, al mismo tiempo, proporcionan una eficiencia energética notablemente superior. Los trealux permiten una instalación fácil y universal a través del reconocimiento automático del esquema de cableado. Por ello, son aptos especialmente para su utilización con luces modernas como bombillas de bajo consumo y diversos balastos.

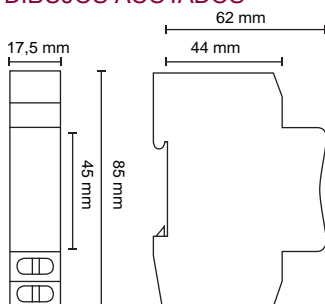
- ▶ Prolongación inmediata de la duración de la conexión mediante una nueva activación
- ▶ Instalación universal mediante el reconocimiento automático del esquema de cableado (3 o 4 hilos)
- ▶ Instalación fácil por medio de un cableado desde abajo



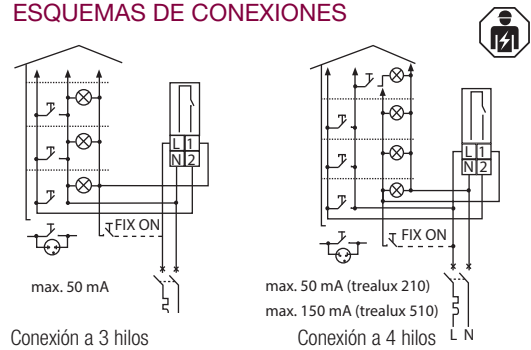
ÁMBITOS DE APLICACIÓN

- ▶ Ventilación
- ▶ Escaleras
- ▶ Sótanos
- ▶ Zonas de entrada
- ▶ Lavabos

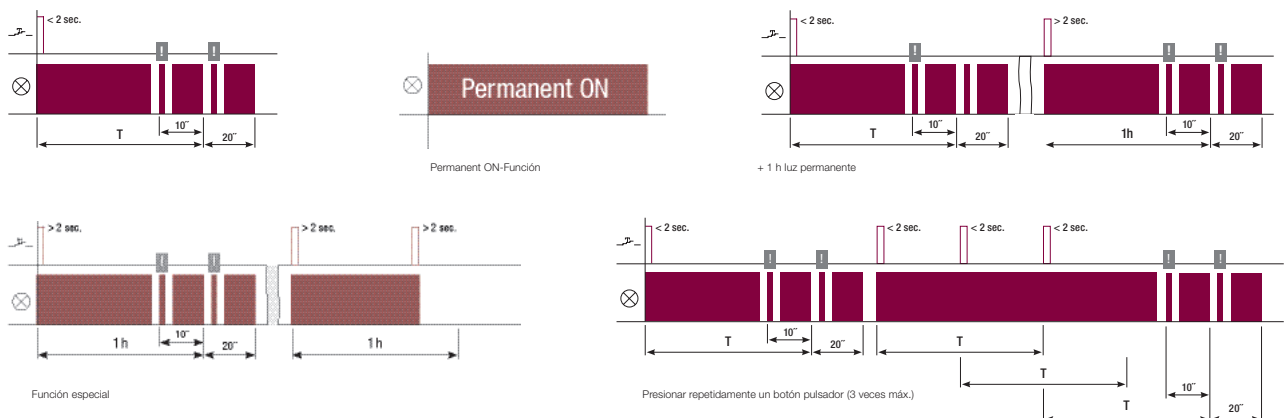
DIBUJOS ACOTADOS



ESQUEMAS DE CONEXIONES



COMPORTAMIENTO DE CONMUTACIÓN



CARACTERÍSTICAS TÉCNICAS

Características eléctricas

Salida de conmutación	Cierre
Potencia de conexión, carga resistiva	16 A / 250 V CA
Potencia de conexión, carga inductiva cos. fi 0,6	10 A / 250 V CA
Consumo de energía	0,5 W

Conexión eléctrica

Aparato	Terminal roscado con protector de alambre máx. 4 mm ² Terminales roscados imperdibles
---------	---

Tipo de comunicación

Por cable	3 o 4 hilos (reconocimiento automático)
-----------	---

Características de funcionamiento

Modo de funcionamiento	Posconectable de inmediato
Conmutador manual	Fijar ENC.

Condiciones medioambientales

Temperatura (funcionamiento)	-10 °C ... +55 °C
------------------------------	-------------------

Características generales

Montaje	Raíl DIN
---------	----------

Conformidad normativa

Tipo de protección	IP20
Clase de protección	II, según el montaje correspondiente
Marca de conformidad	CE VDE

PIEZA DE REPUESTO / ACCESORIO

► Set de montaje en pared 1 TE

N.º de artículo 18.01.0004.2
Código EAN 4010940002657

para:

- turnus 501
- trealux 210
- trealux 510



Encontrará más información sobre estos productos en la página 76.

VARIANTES DEL PRODUCTO

	trealux 210	trealux 510
N.º de artículo	18.13.0009.1	18.13.0016.1
Código EAN	4010940024789	4010940039127

Características eléctricas

Tensión de alimentación	CA 230 V ± 10 % 50 Hz	CA 230 V ± 10 % 50-60 Hz
Carga bombilla/lámpara de halógeno	2300 VA	3600 VA
Carga lámparas fluorescentes	20 x 58 W (compensada en paralelo) 40 x 58 W (compensada en serie) 20 x 2 x 58 W (conmutación dúo)	3600 VA (conmutación dúo) 3600 VA (compensada en serie) 3600 VA (compensada en paralelo)
Carga lámpara LED	750 W	1200 W
EVG	500 VA	1000 VA
VVG	1000 W	1500 VA
CFL (EVG)	15 x 7 W 12 x 11 W 11 x 15 W 10 x 20 W	34 x 7 W 27 x 11 W 24 x 15 W 22 x 23 W

Características de funcionamiento

Modo de funcionamiento	1 posconexión	3 posconexiones
------------------------	---------------	-----------------

Indicador y formato

Ajuste temporal	30 segundos - 20 minutos	30 segundos - 20 minutos 1 hora (función de servicio)
Indicador de estado	–	Advertencia previa

Contadores: Hacer visibles los consumos energéticos y horas de servicio

Contadores de energía: La solución ideal para dar visibilidad al consumo energético 88

Contadores de energía digitales 88
Contadores de energía analógicos 96

Cuentahoras: La solución ideal para registrar con exactitud las horas de servicio 98

Cuentahoras para montaje en superficie 100
Cuentahoras para montaje empotrado 102
Cuentahoras para montaje carril DIN 108



Contadores de energía – Guía de selección

taxxo ER 80-1

taxxo E 45-1-MID



Número de módulos	2	1
Número de fases	1	1
Resolución	0,1 kWh	0,01 kWh
Por cable	2 hilos	2 hilos
Clase de precisión	1	B (MID)
Duración del impulso	90 ms	90 ms
Consumo de energía	8 VA	8 VA
Corriente máxima (I máx.)	80 A	45 A
Normas y directrices	DIN 43684 IEC 62052-11 IEC 62053-21	DIN 43684 EN 50470-1 EN 50470-3
Temperatura (servicio)	-20 °C ... +65 °C	-25 °C ... +55 °C
Indicador de consumo	Digital (2 de 6 dígitos) kWh kWh totales	Digital (7 dígitos) kWh
Potencia perdida	0,4 W	0,4 W
Alimentación de tensión	CA 230 V ± 20 % 50-60 Hz	CA 230 V ± 20 % 50 Hz ± 10 %

Página

90

92

taxxo E 100-3-MID

taxxo M 45-1



7	1
3	1
0,1 kWh	0,1 kWh
4 hilos	2 hilos
B (MID)	1
30 - 80 ms	90 ms
10 VA	8 VA
100 A	45 A
DIN 43684	DIN 43684
EN 50470-1	IEC 62052-11
EN 50470-4	IEC 62053-21
-25 °C ... +55 °C	-20 °C ... +65 °C
Digital (7 dígitos)	Analógico (6 dígitos)
kWh	kWh
2 W	0,4 W
CA 230 V ± 20 % 50 Hz ± 10 % CA 400 V ± 20 % 50 Hz ± 10 %	CA 230 V ± 20 % 50-60 Hz

94

96

Contadores de energía – taxxo ER 80-1



DESCRIPCIÓN DEL PRODUCTO

El taxxo ER 80-1 es un contador monofásico. La pantalla LC iluminada puede mostrar en dos líneas hasta seis dígitos cada una. Equipado con una función Reset (reinicio), el contador divisionario puede ponerse en cero en cualquier momento. Esto permite un control aún más fácil del consumo en un lugar, p. ej., para el control de costes de consumidores de energía importantes.

- ▶ Protección óptima contra la manipulación a través de una carcasa precintable
- ▶ Señalización del estado de la instalación mediante LED

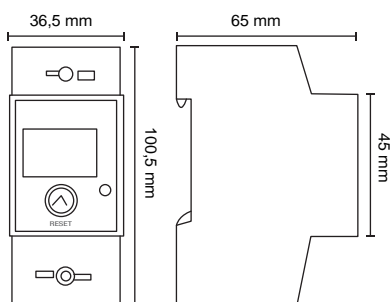


ÁMBITOS DE APLICACIÓN

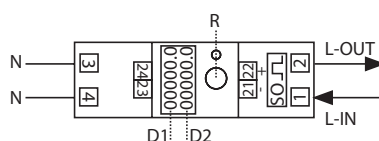
- ▶ Medición del consumo de energía eléctrica
- ▶ Sistemas de calefacción eléctricos
- ▶ Empotrado en instalaciones industriales y de distribución
- ▶ Complejos de oficinas
- ▶ Zonas de acampada y jardines
- ▶ Áreas separadas, p. ej., en viviendas de alquiler
- ▶ Estaciones de carga para coches eléctricos
- ▶ Armarios de distribución
- ▶ Centros comerciales
- ▶ Pabellones de feria
- ▶ Puerto deportivo

N.º de artículo	05.25.0003.1
Código EAN	4010940044107

DIBUJOS ACOTADOS



ESQUEMA DE CONEXIONES



CARACTERÍSTICAS TÉCNICAS

Características eléctricas

Interfaz	S0
Alimentación de tensión	CA 230 V ± 20 % 50-60 Hz
Fase	1
Rigidez dieléctrica en la frecuencia de red	4 kV
Resistencia de tensión de impacto de referencia (Uimp)	6 kV
Tensión de impulsos	CC 12-27 V
Corriente de base (I _b)	5 A
Corriente de arranque	0,004 I _b
Corriente máxima (I máx.)	80 A
Corriente mínima (I mín.)	0,25 A
Corriente pulsatoria	27 mA
Impulsos	1000 impulsos/kWh
Duración del impulso	90 ms
Consumo de energía	8 VA
Potencia perdida	0,4 W
Clase de precisión	1

Conexión eléctrica

Aparato	Terminal roscado con protector de alambre máx. 6 mm ² ... 16 mm ²
Longitud del cable	20 m

Tipo de comunicación

Por cable	2 hilos
Indicador de estado	LED

Características de servicio

Modo de funcionamiento	Función Reset (reinicio)
Protección contra manipulación	Precintable

Indicador y formato

Indicador de consumo	Digital (2 de 6 dígitos) kWh kWh totales
Indicador de estado	Indicador de impulso (LED) Indicador de estado del sensor

Condiciones medioambientales

Temperatura (servicio)	-20 °C ... +65 °C
------------------------	-------------------

Características generales

Número de módulos	2
Color	Gris
Montaje	Raíl DIN

Conformidad normativa

Tipo de protección	IP51
Clase de protección	II, según el montaje correspondiente
Marca de conformidad	CE

Contadores de energía – taxxo E 45-1-MID



DESCRIPCIÓN DEL PRODUCTO

El taxxo E 45-1-MID es un contador digital monofásico. El aparato presenta con una sola anchura de módulo el método más fácil y económico para cuantificar los consumos de energía. El taxxo E 45-1-MID dispone de una pantalla con una alta resolución y dos decimales en la que se muestra el consumo energético.

- ▶ Alta precisión de regulación y fiabilidad máxima en virtud de la certificación MID para una circulación sujeta a comprobación oficial
- ▶ Protección óptima contra la manipulación a través de una carcasa precintable
- ▶ Señalización del estado de la instalación mediante LED

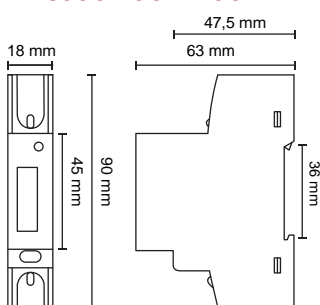


ÁMBITOS DE APLICACIÓN

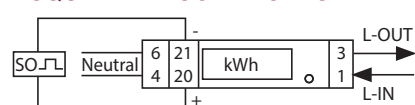
- ▶ Medición del consumo de energía eléctrica
- ▶ Sistemas de calefacción eléctricos
- ▶ Empotrado en instalaciones industriales y de distribución
- ▶ Complejos de oficinas
- ▶ Zonas de acampada y jardines
- ▶ Áreas separadas, p. ej., en viviendas de alquiler
- ▶ Estaciones de carga para coches eléctricos
- ▶ Centros comerciales
- ▶ Pabellones de feria
- ▶ Puerto deportivo

N.º de artículo	05.25.0002.1
Código EAN	4010940044091

DIBUJOS ACOTADOS



ESQUEMA DE CONEXIONES



CARACTERÍSTICAS TÉCNICAS

Características eléctricas

Interfaz	S0
Alimentación de tensión	CA 230 V ± 20 % 50 Hz ± 10 %
Fase	1
Rigidez dieléctrica en la frecuencia de red	4 kV
Resistencia de tensión de impacto de referencia (Uimp)	6 kV
Tensión de impulsos	CC 12-27 V
Corriente de base (I _b)	5 A
Corriente de arranque	0,004 I _b
Corriente máxima (I máx.)	45 A
Corriente mínima (I mín.)	0,25 A
Corriente pulsatoria	27 mA
Impulsos	1000 impulsos/kWh
Duración del impulso	90 ms
Consumo de energía	8 VA
Potencia perdida	0,4 W
Clase de precisión	B (MID)

Conexión eléctrica

Aparato	Terminal roscado con protector de alambre máx. 4 mm ² ... 6 mm ²
Longitud del cable	20 m

Tipo de comunicación

Por cable	2 hilos
Indicador de estado	LED

Características de servicio

Protección contra manipulación	Precintable
--------------------------------	-------------

Indicador y formato

Indicador de consumo	Digital (7 dígitos) kWh
Indicador de estado	Indicador de impulso (LED) Indicador de estado del sensor

Condiciones medioambientales

Temperatura (servicio)	-25 °C ... +55 °C
------------------------	-------------------

Características generales

Número de módulos	1
Color	Gris
Montaje	Raíl DIN

Conformidad normativa

Tipo de protección	IP51
Clase de protección	II, según el montaje correspondiente
Marca de conformidad	CE MID

Contadores de energía – taxxo E 100-3-MID



DESCRIPCIÓN DEL PRODUCTO

El taxxo E 100-3-MID es adecuado especialmente para el control de más de un consumidor. Este contador de energía acaba siete anchuras de módulo. La conexión trifásica permite el registro del consumo de energía de varios usuarios por medio de un circuito de corriente trifásica. El aparato es adecuado para la contabilización en bloques de apartamentos, centros comerciales o también en zonas de acampada y en puertos deportivos. Para los trabajos en turnos se puede verificar cuánta energía se consumió en cada turno.

- ▶ Alta precisión de regulación y fiabilidad máxima en virtud de la certificación MID para una circulación sujeta a comprobación oficial
- ▶ Protección óptima contra la manipulación a través de una carcasa precintable
- ▶ Señalización del estado de la instalación mediante LED

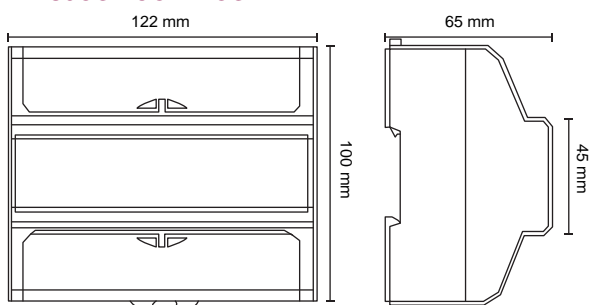


ÁMBITOS DE APLICACIÓN

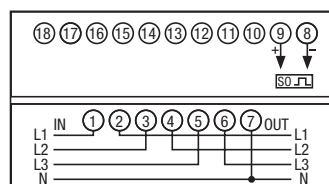
- ▶ Medición del consumo de energía eléctrica
- ▶ Sistemas de calefacción eléctricos
- ▶ Empotrado en instalaciones industriales y de distribución o para otros consumidores de corriente de alta tensión, corriente de gran amperaje, corriente para obra y corriente trifásica
- ▶ Complejos de oficinas
- ▶ Zonas de acampada y jardines
- ▶ Áreas separadas, p. ej., en viviendas de alquiler
- ▶ Centros comerciales
- ▶ Pabellones de feria
- ▶ Puerto deportivo
- ▶ Construcción y control del desgaste para instalaciones o máquinas

N.º de artículo	05.25.0004.1
Código EAN	4010940044114

DIBUJOS ACOTADOS



ESQUEMA DE CONEXIONES



CARACTERÍSTICAS TÉCNICAS

Características eléctricas

Interfaz	S0
Alimentación de tensión	CA 230 V ± 20 % 50 Hz ± 10 % CA 400 V ± 20 % 50 Hz ± 10 %
Fase	3
Rigidez dieléctrica en la frecuencia de red	4 kV
Resistencia de tensión de impacto de referencia (U _{imp})	6 kV
Tensión de impulsos	CC 12-27 V
Corriente de base (I _b)	5 A
Corriente de arranque	0,004 I _b
Corriente máxima (I máx.)	100 A
Corriente mínima (I mín.)	0,25 A
Corriente pulsatoria	27 mA
Impulsos	1000 impulsos/kWh
Duración del impulso	30 - 80 ms
Consumo de energía	10 VA
Potencia perdida	2 W
Clase de precisión	B (MID)

Conexión eléctrica

Aparato	Terminal roscado con protector de alambre máx. 18 mm ² ... 28 mm ²
Longitud del cable	20 m

Tipo de comunicación

Por cable	4 hilos
Indicador de estado	LED

Características de servicio

Protección contra manipulación	Precintable
--------------------------------	-------------

Indicador y formato

Indicador de consumo	Digital (7 dígitos) kWh
Indicador de estado	Indicador de impulso (LED) Indicador de estado del sensor

Condiciones medioambientales

Temperatura (servicio)	-25 °C ... +55 °C
------------------------	-------------------

Características generales

Número de módulos	7
Color	Gris
Montaje	Raíl DIN

Conformidad normativa

Tipo de protección	IP51
Clase de protección	II, según el montaje correspondiente
Marca de conformidad	CE MID

Contadores de energía – taxxo M 45-1



DESCRIPCIÓN DEL PRODUCTO

El taxxo M 45-1 es un contador analógico monofásico. Es adecuado para el montaje sobre raíles DIN y con un solo ancho de módulo necesita muy poco espacio en su armario de distribución. Incluso sin un suministro de corriente adicional, el taxxo M 45-1 muestra en todo momento el valor seleccionado con fiabilidad, por lo que se utiliza con mucha frecuencia en el ámbito privado.

- ▶ Protección óptima contra la manipulación a través de una carcasa precintable
- ▶ Señalización del estado de la instalación mediante LED

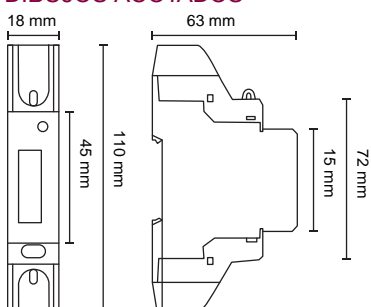


ÁMBITOS DE APLICACIÓN

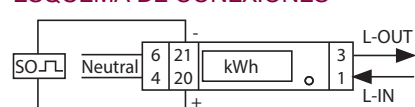
- ▶ Medición del consumo de energía eléctrica
- ▶ Sistemas de calefacción eléctricos
- ▶ Empotrado en instalaciones industriales y de distribución
- ▶ Complejos de oficinas
- ▶ Zonas de acampada y jardines
- ▶ Áreas separadas, p. ej., en viviendas de alquiler
- ▶ Centros comerciales
- ▶ Pabellones de feria
- ▶ Puerto deportivo

N.º de artículo	05.25.0001.1
Código EAN	4010940044084

DIBUJOS ACOTADOS



ESQUEMA DE CONEXIONES



CARACTERÍSTICAS TÉCNICAS

Características eléctricas

Interfaz	S0
Alimentación de tensión	CA 230 V ± 20 % 50-60 Hz
Fase	1
Rigidez dieléctrica en la frecuencia de red	4 kV
Resistencia de tensión de impacto de referencia (Uimp)	6 kV
Tensión de impulsos	CC 12-27 V
Corriente de base (I _b)	5 A
Corriente de arranque	0,004 I _b
Corriente máxima (I máx.)	45 A
Corriente mínima (I mín.)	0,25 A
Corriente pulsatoria	27 mA
Impulsos	1000 impulsos/kWh
Duración del impulso	90 ms
Consumo de energía	8 VA
Potencia perdida	0,4 W
Clase de precisión	1

Conexión eléctrica

Aparato	Terminal roscado con protector de alambre máx. 4 mm ² ... 6 mm ²
Longitud del cable	20 m

Tipo de comunicación

Por cable	2 hilos
Indicador de estado	LED

Características de servicio

Protección contra manipulación	Precintable
--------------------------------	-------------

Indicador y formato

Indicador de consumo	Analógico (6 dígitos) kWh
Indicador de estado	Indicador de impulso (LED) Indicador de estado del sensor

Condiciones medioambientales

Temperatura (servicio)	-20 °C ... +65 °C
------------------------	-------------------

Características generales

Número de módulos	1
Color	Gris
Montaje	Raíl DIN

Conformidad normativa

Tipo de protección	IP51
Clase de protección	II, según el montaje correspondiente
Marca de conformidad	CE




Cuentahoras – Guía de selección

taxxo 100	taxxo 112
------------------	------------------



Montaje	Montaje en superficie	Montaje empotrado
Conexión eléctrica	Terminal roscado con protector de alambre máx. 2,5 mm ² zócalo de enchufe	Enchufe plano DIN 6,3
Alimentación de tensión	CA 220-240 V ± 10 % 50 Hz	CA 18-26 V ± 10 % 50 Hz CA 110-120 V ± 10 % 50 Hz CA 110-127 V ± 10 % 60 Hz CA 220-240 V ± 10 % 50 Hz
Pieza de repuesto / accesorio	Base faston - bornas tornillo Carcasa de superficie	Clip de sujeción por patillas Marco 55 x 55 Marco 72 x 72 Junta IP54 para marco 72 x 72
Tipo de protección	IP20	IP20 IP54 con junta

Página	100	102
---------------	-----	-----

taxxo 612	taxxo 712	taxxo 403
		
<p>Montaje empotrado Enchufe plano DIN 6,3</p>	<p>Montaje empotrado Enchufe plano DIN 6,3</p>	<p>Montaje carril DIN Terminal roscado con protector de alambre máx. 2,5 mm²</p>
<p>CA 18-26 V ± 10 % 50 Hz CA 220-240 V ± 10 % 50 Hz CA 330-380 V ± 10 % 50 Hz</p>	<p>CA 18-26 V ± 10 % 50 Hz CA 110-120 V ± 10 % 50 Hz CA 110-127 V ± 10 % 60 Hz CA 220-240 V ± 10 % 50 Hz</p>	<p>Terminales roscados imperdibles CA 18-26 V ± 10 % 50 Hz CA 36-48 V ± 10 % 50 Hz CA 110-120 V ± 10 % 50 Hz CA 110-127 V ± 10 % 60 Hz CA 220-240 V ± 10 % 50 Hz CA 330-380 V ± 10 % 50 Hz</p>
<p>Junta IP50 Clip de muelle</p>	<p>Junta IP50 Clip de sujeción por patillas</p>	<p>–</p>
<p>IP20 IP50 con junta</p>	<p>IP20 IP50 con junta</p>	<p>IP20</p>
<p>104</p>	<p>106</p>	<p>108</p>

Cuentahoras para montaje en superficie – taxxo 100



DESCRIPCIÓN DEL PRODUCTO

El cuentahoras previsto para el montaje exterior taxxo 100 con corriente alterna está disponible con varios voltajes. El aparato está equipado con un zócalo de enchufe con terminales roscados y funciona en sincronía con la red dentro de una temperatura ambiente de -20 °C hasta +55 °C. El cuentahoras puede controlar hasta 99.999,99 horas de servicio. El producto cumple con las directrices de seguridad de la clase de protección II, así como del grado de protección IP20. El taxxo se caracteriza por una técnica duradera y sin necesidad de mantenimiento con un diseño robusto y fiable.

- ▶ Montaje sobre revoque para una instalación fácil y rápida

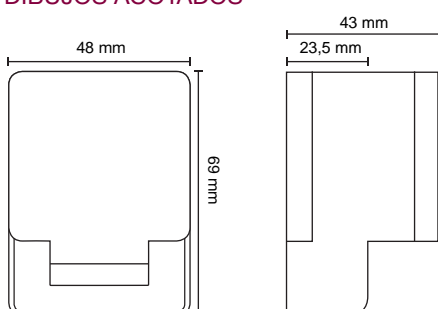


ÁMBITOS DE APLICACIÓN

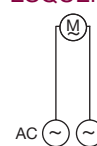
- ▶ Control de horas de servicio para máquinas
- ▶ Control de horas de servicio para bombas
- ▶ Medición efectiva del tiempo transcurrido para vehículos y máquinas

N.º de artículo	05.15.1001.1
Código EAN	4010940001339

DIBUJOS ACOTADOS



ESQUEMA DE CONEXIONES



CARACTERÍSTICAS TÉCNICAS

Características eléctricas

Consumo de energía	1 VA
Precisión de cuerda	Sincronía de red

Conexión eléctrica

Aparato	Terminal roscado con protector de alambre máx. 2,5 mm ² Zócalo de enchufe
---------	---

Indicador y formato

Visualización del contador	Analógico (7 dígitos) Horas
----------------------------	--------------------------------

Condiciones medioambientales

Temperatura (servicio)	-20 °C ... +55 °C
------------------------	-------------------

Características generales

Montaje	Montaje exterior Cubierta de terminales
---------	--

Conformidad normativa

Tipo de protección	IP20
Clase de protección	II, según el montaje correspondiente
Marca de conformidad	CE CSA UL

VOLUMEN DE SUMINISTRO

- ▶ **Zócalo ①**
Número de artículo: 15.92.0021.4
Código EAN: 4010940002862

- ▶ **Carcasa para montaje exterior ②**
Número de artículo: 50.12.0001.4
Código EAN: 4010940002879

PIEZA DE REPUESTO / ACCESORIO

- ▶ **Zócalo ①**
Número de artículo: 15.92.0021.4
Código EAN: 4010940002862

- ▶ **Carcasa para montaje exterior ②**
Número de artículo: 50.12.0001.4
Código EAN: 4010940002879



Cuentahoras para montaje empotrado – taxxo 112



DESCRIPCIÓN DEL PRODUCTO

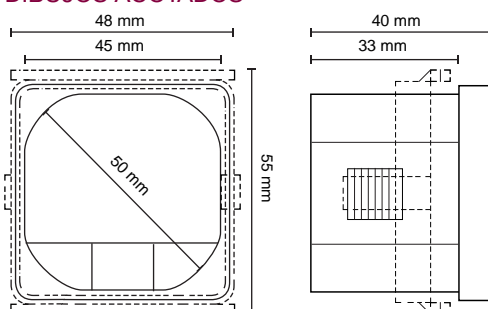
El cuentahoras previsto para el montaje empotrado taxxo 112 con corriente alterna está disponible con varios voltajes. El aparato está equipado con terminales roscados y funciona en sincronía con la red dentro de una temperatura ambiente de -20 °C hasta +55 °C. El cuentahoras puede controlar hasta 99.999,99 horas de servicio. El producto cumple con las directrices de seguridad de la clase de protección II, así como del grado de protección IP20; y con el uso de un obturador con junta, incluso del grado de protección IP54. El taxxo se caracteriza por una técnica duradera y sin necesidad de mantenimiento con un diseño robusto y fiable.



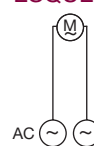
ÁMBITOS DE APLICACIÓN

- ▶ Control de horas de servicio para máquinas
- ▶ Control de horas de servicio para bombas
- ▶ Medición efectiva del tiempo transcurrido para vehículos y máquinas

DIBUJOS ACOTADOS



ESQUEMA DE CONEXIONES



CARACTERÍSTICAS TÉCNICAS

Características eléctricas

Consumo de energía	1 VA
Precisión de cuerda	Sincronía de red

Conexión eléctrica

Aparato	Enchufe plano DIN 6,3
---------	-----------------------

Indicador y formato

Visualización del contador	Analógico (7 dígitos) Horas
----------------------------	--------------------------------

Condiciones medioambientales

Temperatura (servicio)	-20 °C ... +55 °C
------------------------	-------------------

Características generales

Montaje	Empotrado
---------	-----------

Conformidad normativa

Tipo de protección	IP20 IP54 con junta
Clase de protección	II, según el montaje correspondiente

VOLUMEN DE SUMINISTRO

- **Marco de encaje ①**
Número de artículo: 15.27.0011.4
Código EAN: 4010940002886

PIEZA DE REPUESTO / ACCESORIO

- **Marco de encaje ①**
Número de artículo: 15.27.0011.4
Código EAN: 4010940002886
- **Obturator 55 x 55 ②**
Número de artículo: 05.15.0065.6
Código EAN: 4010940008802
- **Obturator 72 x 72 ②**
Número de artículo: 16.26.0006.4
Código EAN: 4010940008819
- **Junta IP54 para obturator 72 x 72 ②**
Número de artículo: 11.24.0008.8
Código EAN: 4010940011253



VARIANTES DEL PRODUCTO

N.º de artículo	05.15.1016.1	05.15.1031.1*	05.15.1038.1	05.15.1118.1
Código EAN	4010940002275	4010940002299*	4010940002268	4010940002282
Alimentación de tensión	CA 18-26 V ± 10 % 50 Hz	CA 110-127 V ± 10 % 60 Hz	CA 220-240 V ± 10 % 50 Hz	CA 110-120 V ± 10 % 50 Hz
Marca de conformidad	CE, VDE, CSA, UL	CE, CSA, UL	CE, VDE, CSA, UL	CE, VDE, CSA, UL

* Estas variantes de producto solo se fabrican por encargo

Cuentahoras para montaje empotrado – taxxo 612



DESCRIPCIÓN DEL PRODUCTO

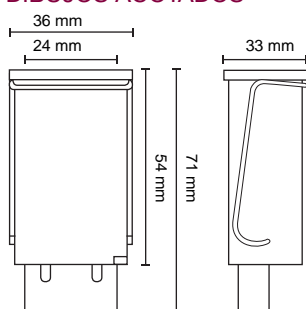
El cuentahoras previsto para el montaje empotrado taxxo 612 con corriente alterna está disponible con varios voltajes. El aparato funciona en sincronía con la red dentro de una temperatura ambiente de -20 °C hasta +55 °C. El cuentahoras puede controlar hasta 99.999,99 horas de servicio. El producto cumple con las directrices de seguridad de la clase de protección II, así como del grado de protección IP20; y con el uso de una junta, incluso del grado de protección IP50. El taxxo se caracteriza por una técnica duradera y sin necesidad de mantenimiento con un diseño robusto y fiable.



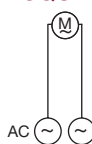
ÁMBITOS DE APLICACIÓN

- ▶ Control de horas de servicio para bombas
- ▶ Control de horas de servicio para bombas
- ▶ Medición efectiva del tiempo transcurrido para vehículos y máquinas

DIBUJOS ACOTADOS



ESQUEMA DE CONEXIONES



CARACTERÍSTICAS TÉCNICAS

Características eléctricas

Consumo de energía	1 VA
Precisión de cuerda	Sincronía de red

Conexión eléctrica

Aparato	Enchufe plano DIN 6,3
---------	-----------------------

Indicador y formato

Visualización del contador	Analógico (7 dígitos) Horas
----------------------------	--------------------------------

Condiciones medioambientales

Temperatura (servicio)	-20 °C ... +55 °C
------------------------	-------------------

Características generales

Montaje	Empotrado
---------	-----------

Conformidad normativa

Tipo de protección	IP20 IP50 con junta
Clase de protección	II, según el montaje correspondiente
Marca de conformidad	CE VDE CSA UL

VOLUMEN DE SUMINISTRO

- **Abrazadera elástica ①**
Número de artículo: 05.20.0026.6
Código EAN: 4010940002961

PIEZA DE REPUESTO / ACCESORIO

- **Abrazadera elástica**
Número de artículo: 05.20.0026.6
Código EAN: 4010940002961



VARIANTES DEL PRODUCTO

N.º de artículo	05.20.0006.1	05.20.0016.1	05.20.0033.1
Código EAN	4010940001599	4010940001667	4010940001742
Alimentación de tensión	CA 220-240 V ± 10 % 50 Hz	CA 18-26 V ± 10 % 50 Hz	CA 330-380 V ± 10 % 50 Hz

Cuentahoras para montaje empotrado – taxxo 712



DESCRIPCIÓN DEL PRODUCTO

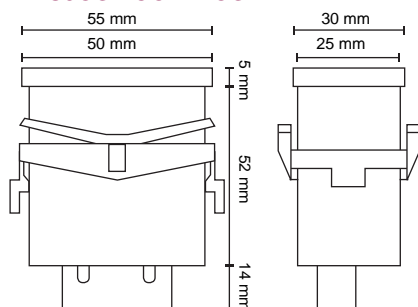
El cuentahoras previsto para el montaje empotrado taxxo 712 con corriente alterna está disponible con varios voltajes. El aparato funciona en sincronía con la red dentro de una temperatura ambiente de $-20\text{ }^{\circ}\text{C}$ hasta $+55\text{ }^{\circ}\text{C}$. El cuentahoras puede controlar hasta 99.999,99 horas de servicio. El producto cumple con las directrices de seguridad de la clase de protección II, así como del grado de protección IP20; y con el uso de una junta, incluso del grado de protección IP50. El taxxo se caracteriza por una técnica duradera y sin necesidad de mantenimiento con un diseño robusto y fiable.



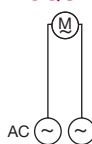
ÁMBITOS DE APLICACIÓN

- ▶ Control de horas de servicio para máquinas
- ▶ Control de horas de servicio para bombas
- ▶ Medición efectiva del tiempo transcurrido para vehículos y máquinas

DIBUJOS ACOTADOS



ESQUEMA DE CONEXIONES



CARACTERÍSTICAS TÉCNICAS

Características eléctricas

Consumo de energía	1 VA
Precisión de cuerda	Sincronía de red

Conexión eléctrica

Aparato	Enchufe plano DIN 6,3
---------	-----------------------

Indicador y formato

Visualización del contador	Analógico (7 dígitos) Horas
----------------------------	--------------------------------

Condiciones medioambientales

Temperatura (servicio)	-20 °C ... +55 °C
------------------------	-------------------

Características generales

Montaje	Empotrado
---------	-----------

Conformidad normativa

Tipo de protección	IP20 IP50 con junta
Clase de protección	II, según el montaje correspondiente

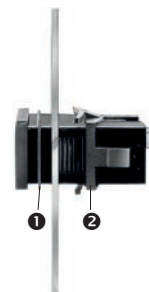
VOLUMEN DE SUMINISTRO

- ▶ **Marco de encaje ②**
Número de artículo: 14.27.0002.4
Código EAN: 4010940002985

PIEZA DE REPUESTO / ACCESORIO

- ▶ **Junta IP50 ①**
Número de artículo: 14.24.0001.5
Código EAN: 4010940002992

- ▶ **Marco de encaje ②**
Número de artículo: 14.27.0002.4
Código EAN: 4010940002985



VARIANTES DEL PRODUCTO

N.º de artículo	05.20.0004.1	05.20.0008.1*	05.20.0018.1	05.20.0029.1
Código EAN	4010940001582	4010940001629*	4010940001681	4010940001728
Alimentación de tensión	CA 220-240 V ± 10 % 50 Hz	CA 110-127 V ± 10 % 60 Hz	CA 18-26 V ± 10 % 50 Hz	CA 110-120 V ± 10 % 50 Hz
Marca de conformidad	CE, VDE, CSA, UL	CE, CSA, UL	CE, VDE, CSA, UL	CE, VDE, CSA, UL

* Estas variantes de producto solo se fabrican por encargo

Cuentahoras para montaje carril DIN – taxxo 403



DESCRIPCIÓN DEL PRODUCTO

El cuentahoras previsto para el montaje sobre railes DIN taxxo 403 con corriente alterna está disponible con varios voltajes. El aparato está equipado con terminales roscados imperdibles y funciona en sincronía con la red dentro de una temperatura ambiente de -20 °C hasta +55 °C.

El cuentahoras puede controlar hasta 99.999,99 horas de servicio. El producto cumple con las directrices de seguridad de la clase de protección II, así como del grado de protección IP20. El taxxo se caracteriza por una técnica duradera y sin necesidad de mantenimiento con un diseño robusto y fiable.

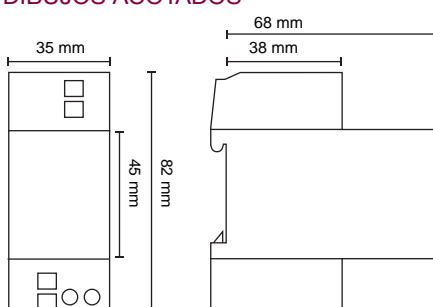
- Instalación fácil y rápida



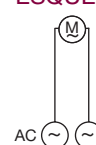
ÁMBITOS DE APLICACIÓN

- Control de horas de servicio para máquinas
- Control de horas de servicio para bombas
- Medición efectiva del tiempo transcurrido para vehículos y máquinas

DIBUJOS ACOTADOS



ESQUEMA DE CONEXIONES



CARACTERÍSTICAS TÉCNICAS

Características eléctricas

Consumo de energía	1 VA
Precisión de cuerda	Sincronía de red

Conexión eléctrica

Aparato	Terminal roscado con protector de alambre máx. 2,5 mm ² Terminales roscados imperdibles
---------	---

Indicador y formato

Visualización del contador	Analógico (7 dígitos) Horas
----------------------------	--------------------------------

Condiciones medioambientales

Temperatura (servicio)	-20 °C ... +55 °C
------------------------	-------------------

Características generales

Peso	90 g
Montaje	Raíl DIN

Conformidad normativa

Tipo de protección	IP20
Clase de protección	II, según el montaje correspondiente

VARIANTES DEL PRODUCTO

N.º de artículo	05.21.0002.1	05.21.0003.1*	05.21.0004.1*	05.21.0009.1*	05.21.0001.1	05.21.0006.1
Código EAN	4010940001780	4010940001797*	4010940001803*	4010940001810*	4010940001773	4010940007959
Alimentación de tensión	CA 110-120 V ± 10 % 50 Hz	CA 36-48 V ± 10 % 50 Hz	CA 18-26 V ± 10 % 50 Hz	CA 110-127 V ± 10 % 60 Hz	CA 220-240 V ± 10 % 50 Hz	CA 330-380 V ± 10 % 50 Hz
Marca de conformidad	CE, VDE	CE, VDE	CE, VDE	CE	CE, VDE	CE, VDE

* Estas variantes de producto solo se fabrican por encargo

Regulación de la temperatura: bienestar durante todo el año

Temporizadores: La solución sencilla para regular el tiempo de calefacción 112

Temporizadores multitarifa – thermio™ eco	112
Temporizadores de cuenta atrás – thermio™ eco	118
Temporizadores de calefacción – thermio™ eco	120
Temporizadores para calentadores de inmersión – thermio™ eco	126
Temporizadores universales – thermio™ eco	132

Termostatos y termostatos ambiente: Una solución de probada eficacia para regular la temperatura 138

Termostatos – thermio™ essential	138
Termostatos ambiente – thermio™ essential	142
Receptores	154

Termostatos ambiente programables: Una cómoda solución para regular el tiempo de calefacción y la temperatura 156

Termostatos ambiente programables – thermio™ comfort	156
Receptores	166

Accesorios: Los accesorios perfectos para sistemas de calefacción y sanitarios 168

Válvulas de zona motorizadas	168
Cajas de cableado	170
Tratamiento del agua	172



Temporizadores multitarifa – Guía de selección

thermio™ eco C1B



N.º de artículo	04.08.0005.1
Vida útil de la pila	40 días (dependiendo de la frecuencia de conmutación)
Contacto de salida	Normalmente abierto, no libre de potencial
Carga lámpara de halógeno	750 W (CA)
Carga lámparas fluorescentes	500 W
Carga lámpara fluorescente compacta	100 W
Carga lámpara LED	200 W
Precisión de marcha	± 1,5 segundos/día a 20 °C
Reserva de marcha	40 días
Fusible	Programas almacenados en EEPROM BS1362 (1" x 1/4") sustituible
Aparato	Borne de tornillo con protector del conductor de máx. 2,5 mm ²
Modo de funcionamiento	Función Reset Modo Advance
Conmutador manual	Modo Advance
Protección contra manipulación	–
Programas	Programa diario Programación individual (máx. 4 tiempos de conmutación ON/OFF)
Resolución	Hora del día 1 minuto
Actualización del display	Cada 30 segundos
Iluminación del display	Azul claro
Tiempo de conmutación mínimo	ON/OFF 1 minuto Duración programa 1 minuto Boostar 1, 2 horas
Horario de verano/invierno	Ajuste automático verano/invierno
Horario	Digital
Montaje	BS 4662: montaje empotrado BS 5733: montaje en superficie
Clase de protección	II, si se monta correctamente

thermio™ eco C7SB

ECOsave



04.08.0006.1	04.33.0020.1
40 días (dependiendo de la frecuencia de conmutación)	–
Normalmente abierto, no libre de potencial	Inversor, sin potencial, ancho de apertura < 3 mm
750 W (CA)	–
500 W	–
100 W	–
200 W	–
± 1,5 segundos/día a 20 °C	± 2,5 segundos/día a 20 °C
40 días	> 72 horas
Programas almacenados en EEPROM	–
BS1362 (1" x 1/4") sustituible	–
Borne de tornillo con protector del conductor de máx. 2,5 mm ²	Borne de tornillo con protector del conductor de 1,5 mm ² ... 4 mm ²
Función Reset	–
Modo Advance	–
Modo Advance	–
–	Cubierta de plástico
7 días	Programa diario
5-2 días	
1-7 días	
Programa diario	
Programa semanal	
Programación individual (máx. 4 tiempos de conmutación ON/OFF)	
Hora del día 1 minuto	15 minutos
Cada 30 segundos	–
Azul claro	–
ON/OFF 1 minuto	Boostar manual 15, 30, 60, 120 minutos
Duración programa 1 minuto	Duración programa 15 minutos
Boostar 1, 2 horas	
Ajuste automático verano/invierno	–
Digital	Analógico
BS 4662: montaje empotrado	Montaje en superficie
BS 5733: montaje en superficie	
II, si se monta correctamente	I, si se monta correctamente

Temporizadores multitarifa – thermio™ eco

thermio™ eco C1B

thermio™ eco C7SB



DESCRIPCIÓN DEL PRODUCTO

Los temporizadores electrónicos multitarifa C1B y C7SB son especialmente adecuados para llevar a cabo un gran número de aplicaciones fuera de las horas punta en que los costes son más elevados. Programables durante 24 horas o 7 días y dotados de hasta 28 tiempos de conmutación ON/OFF por semana, desactivan las aplicaciones más diversas de forma segura, lo que ayuda a ahorrar energía y reducir costes. Los dos temporizadores disponen de una función Boostar adicional que permite adaptar brevemente el funcionamiento de la calefacción a demandas puntuales (1 o 2 horas).

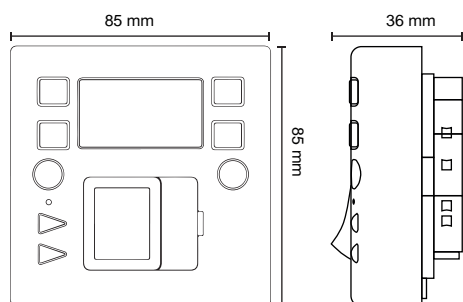
- ▶ Cómodo cambio automático del horario de verano al de invierno
- ▶ Aprovechamiento de tarifas economy 7 para aparatos como calentadores de inmersión y acumuladores de calor de hasta 13 A
- ▶ Los programas individuales se guardan y continúan estando a disposición del usuario aunque se produzcan cortes en el suministro eléctrico
- ▶ Instalación fácil, rápida y flexible con bornes de conexión sencillos, pasacables externo y mecanismos de distensión integrados
- ▶ Lectura cómoda y fácil de datos en el display retroiluminado, incluso en condiciones de poca luz
- ▶ Los 2 periodos de activación de Boostar que pueden seleccionarse permiten establecer tiempos reducidos de funcionamiento en función de necesidades puntuales (1 o 2 horas) y sobrescribir temporalmente los programas



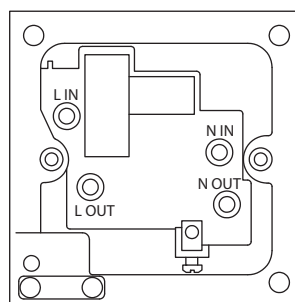
CAMPOS DE APLICACIÓN

- ▶ Calderas
- ▶ Barras calefactoras y radiadores eléctricos
- ▶ Radiadores de aceite
- ▶ Toalleros eléctricos
- ▶ Placas calefactoras
- ▶ Termoventiladores
- ▶ Iluminación (excepto lámparas de descarga)
- ▶ Calentadores de inmersión individuales de hasta 3000 vatios

DIBUJO ACOTADO



ESQUEMA DE CONEXIONES



DATOS TÉCNICOS

Datos eléctricos

Tensión de alimentación	230 VCA ± 10 % 50 Hz
Vida útil de la pila	40 días (dependiendo de la frecuencia de conmutación)
Contacto de salida	Normalmente abierto, no libre de potencial
Potencia de conmutación, carga resistiva	13 A (3000 W)
Potencia de conmutación, carga inductiva cos. fi 0,6	5 A/250 VCA
Carga lámpara de halógeno	750 W (CA)
Carga lámparas fluorescentes	500 W
Carga lámpara fluorescente compacta	100 W
Carga lámpara LED	200 W
Consumo de energía	1 VA
Precisión de marcha	± 1,5 segundos/día a 20 °C
Reserva de marcha	40 días, programas almacenados en EEPROM
Fusible	BS1362 (1" x 1/4") sustituible

Conexión eléctrica

Aparato	Borne de tornillo con protección del conductor de máx. 2,5 mm ²
---------	--

Datos de servicio

Modo de funcionamiento	Función Reset, modo Advance, modo Boostar
Conmutador manual	Tiempo de Boostar, ON/OFF (interruptor de dos polos), ON/OFF/AUTO, Advance
Canales	1

Indicador y formato

Resolución	Hora del día 1 minuto
Actualización del display	Cada 30 segundos
Iluminación del display	Azul claro
Formato del indicador de la hora	Formato 24 h
Tiempo de conmutación mínimo	ON/OFF 1 minuto, duración programa 1 minuto, Boostar 1, 2 horas
Horario de verano/invierno	Ajuste automático verano/invierno
Horario	Digital
Indicador de estado	Modo de funcionamiento, indicador de estado de conmutación

Condiciones ambiente

Humedad del aire (en servicio)	20 % ... 60 % de humedad relativa del aire, sin condensación
Temperatura (en servicio)	±0 °C ... +40 °C

Datos generales

Color	Blanco
Peso	158 g
Material	Materiales termoplásticos resistentes a las altas temperaturas y autoextinguibles
Montaje	BS 4662: montaje empotrado, BS 5733: montaje en superficie

Conformidad con las normas

Grado de protección	IP20
Clase de protección	II, tras el montaje correspondiente
Sellos	CE

VARIANTES DEL PRODUCTO

	thermio™ eco C1B	thermio™ eco C7SB
N.º de artículo	04.08.0005.1	04.08.0006.1
Código EAN	4010940045081	4010940045098

Datos de servicio

Programas	Boostar, programa diario, programación individual (máx. 7 días, 5-2 días, 1-7 días, Boostar, programa diario, 4 tiempos de conmutación ON/OFF)	programa semanal, programación individual (máx. 4 tiempos de conmutación ON/OFF)
-----------	--	--

Temporizadores multitarifa – ECOsave



DESCRIPCIÓN DEL PRODUCTO

ECOsave es un temporizador mecánico multitarifa que permite una adaptación individual de los periodos de calor cada 15 minutos en un intervalo de 24 horas, a fin de evitar las horas punta de mayor coste. ECOsave dispone de una función amplificadora (Boostar) mediante la cual se calienta el agua rápidamente en 15, 30, 60 o 120 minutos. El temporizador permite la regulación de los calentadores de inmersión eléctricos con una potencia de hasta 3000 vatios. ECOsave se caracteriza por un diseño sencillo y moderno, su forma plana y su montaje extremadamente fácil sobre una caja empotrada.

- ▶ Calentamiento del agua en poco tiempo y según las necesidades mediante la función Boostar
- ▶ Protección óptima contra la manipulación del temporizador mediante una tapa transparente

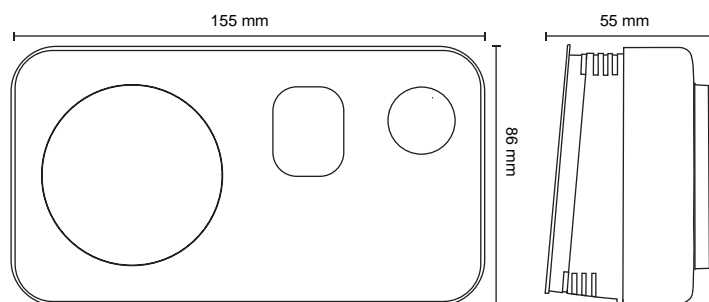


CAMPOS DE APLICACIÓN

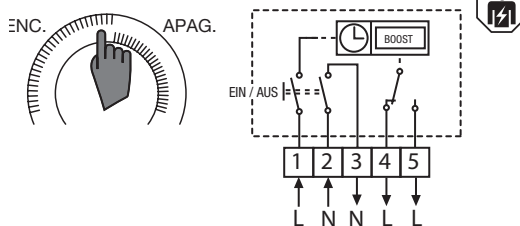
- ▶ Calentadores de inmersión individuales de hasta 3000 vatios
- ▶ Calentadores de inmersión dobles de hasta 3000 vatios
- ▶ Calentadores de inmersión duales de hasta 3000 vatios
- ▶ Caldera de agua caliente

N.º de artículo	04.33.0020.1
Código EAN	4010940044633

DIBUJOS ACOTADOS



ESQUEMAS DE CONEXIONES



DATOS TÉCNICOS

Datos eléctricos

Tensión de alimentación	230 VCA ± 10 % 50 Hz
Contacto de salida	Inversor, sin potencial, ancho de apertura < 3 mm
Potencia de conmutación, carga resistiva	13 A (3000 W)
Precisión de marcha	± 2,5 segundos/día a 20 °C
Reserva de marcha	> 72 horas

Conexión eléctrica

Aparato	Borne de tornillo con protector del conductor de 1,5 mm ² ... 4 mm ²
---------	--

Datos de servicio

Conmutador manual	Tiempo de Boostar ON/OFF (interruptor de dos polos)
Canales	1
Protección contra manipulación	Cubierta de plástico
Programas	Boostar Programa diario

Indicador y formato

Tiempo de conmutación mínimo	Boostar 15, 30, 60, 120 minutos, duración del programa 15 minutos
Horario	Indicador analógico
Indicador de estado	Modo de funcionamiento, indicador de estado para calefacción

Condiciones ambiente

Humedad del aire (en servicio)	10 % ... 90 % de humedad relativa del aire, sin condensación
Temperatura (en servicio)	-10 °C ... +35 °C

Datos generales

Color	Blanco/gris
Montaje	Montaje en superficie

Conformidad con las normas

Grado de protección	IP20
Clase de protección	I, si se monta correctamente
Sellos	CE

Temporizadores de cuenta atrás – thermio™ eco

thermio™ eco B2B



DESCRIPCIÓN DEL PRODUCTO

Pulsar y olvidarse. Nada caracteriza mejor los temporizadores de cuenta atrás B2B y B4B de la línea de productos thermio™ eco. Los dos modelos ponen a su disposición cuatro tiempos de Boostar y numerosas aplicaciones que pueden leerse fácilmente gracias a los LED iluminados de gran tamaño. Estos temporizadores se desconectan automáticamente, lo que le ayuda a ahorrar energía y reducir costes.

- ▶ Manejo muy fácil gracias a la tecla de Boostar iluminada: pulsar, poner en funcionamiento y olvidarse
- ▶ Señalización del estado del sistema y del tiempo de funcionamiento restante del sistema con los LED de estado del sistema
- ▶ Los 4 tiempos de Boostar que pueden seleccionarse permiten tiempos de servicio adicionales de 15, 30, 60 o 120 minutos o bien 1, 2, 3 o 4 horas para gran número de aplicaciones
- ▶ Instalación fácil, rápida y flexible con bornes de conexión sencillos, selección delantera de cables y borne de cableado integrado
- ▶ Adecuado tanto para montaje en superficie estándar de 25 mm como en cajas empotradas
- ▶ Tornillos ocultos gracias a los revestimientos de plástico



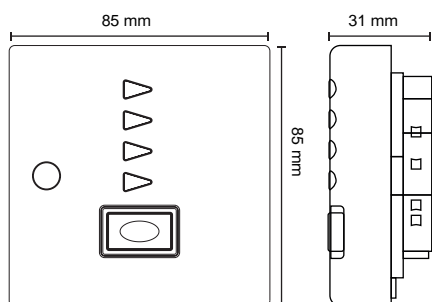
thermio™ eco B4B



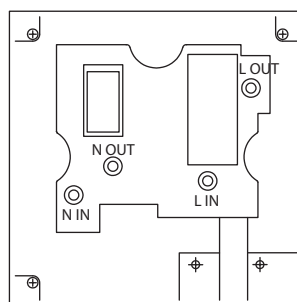
CAMPOS DE APLICACIÓN

- ▶ Calderas
- ▶ Barras calefactoras y radiadores eléctricos
- ▶ Radiadores de aceite
- ▶ Toalleros eléctricos
- ▶ Placas calefactoras
- ▶ Termoventiladores
- ▶ Iluminación (excepto lámparas de descarga)
- ▶ Calentadores de inmersión individuales de hasta 3000 vatios

DIBUJOS ACOTADOS



ESQUEMA DE CONEXIONES



DATOS TÉCNICOS

Datos eléctricos

Tensión de alimentación	230 VCA ± 10 % 50 Hz
Contacto de salida	Normalmente abierto, no libre de potencial
Potencia de conmutación, carga resistiva	13 A (3000 W)
Potencia de conmutación, carga inductiva cos. fi 0,6	5 A/250 VCA
Carga lámpara de halógeno	1000 W (CA)
Carga lámparas fluorescentes	500 W
Consumo de energía	1 VA
Precisión de marcha	± 1,5 segundos/día a 20 °C

Conexión eléctrica

Aparato	Borne de tornillo con protección del conductor de máx. 2,5 mm ²
---------	--

Datos de servicio

Modo de funcionamiento	Modo Boostar
Conmutador manual	Tiempo de Boostar
Canales	1

Indicador y formato

Indicador de estado	Modo de funcionamiento
	Indicador de estado de conmutación
Retroiluminación	Blanco / Azul

Condiciones ambiente

Humedad del aire (en servicio)	20 % ... 60 % de humedad relativa del aire, sin condensación
Temperatura (en servicio)	±0 °C ... +45 °C

Datos generales

Color	Blanco
Peso	114 g
Material	Materiales termoplásticos resistentes a las altas temperaturas y autoextinguibles
Montaje	BS 4662: montaje empotrado, BS 5733: montaje en superficie

Conformidad con las normas

Grado de protección	IP20
Clase de protección	II, tras el montaje correspondiente
Sellos	CE

VARIANTES DEL PRODUCTO

	thermio™ eco B2B	thermio™ eco B4B
N.º de artículo	04.08.0001.1	04.08.0002.1
Código EAN	4010940045043	4010940045050

Indicador y formato

Tiempo de conmutación mínimo	Boostar 15, 30, 60, 120 minutos	Boostar 1, 2, 3, 4 horas
	ON/OFF 15 minutos	ON/OFF 1 hora

Temporizadores de calefacción – Guía de selección

thermio™ eco C1

thermio™ eco C2



N.º de artículo	04.07.0005.1	04.07.0006.1
Tensión de alimentación	230 VCA ± 10 % 50-60 Hz	230 VCA ± 10 % 50-60 Hz
Tiempo de cambio de la pila (reserva de marcha)	> 30 días (programas almacenados en EEPROM)	> 30 días (programas almacenados en EEPROM)
Potencia de conmutación, carga resistiva	3 A/250 VCA	3 A/250 VCA
Potencia de conmutación, carga inductiva cos. fi 0,6	1 A/250 VCA	1 A/250 VCA
Función reguladora	Calefacción	Calefacción
Modo de regulación	2 puntos (ON/OFF)	2 puntos (ON/OFF)
Rango de regulación	+5 °C ... +35 °C +10 °C (+5 °C ... +20 °C protección anticongelación)	+5 °C ... +35 °C +10 °C (+5 °C ... +20 °C protección anticongelación)
Conexión eléctrica del aparato	Borne de tornillo con protector del conductor de máx. 2,5 mm ²	Borne de tornillo con protector del conductor de máx. 2,5 mm ²
Conmutador manual	Tiempo de Boostar + Advance	Tiempo de Boostar + Advance
Canales	1	2
Programas	7 días 5-2 días 1-7 días Advance Boostar Programa de vacaciones Programación individual (máx. 3 tiempos de conmutación ON/OFF) Programa diario Programa semanal	7 días 5-2 días 1-7 días Advance Boostar Programa de vacaciones Programación individual (máx. 3 tiempos de conmutación ON/OFF) Programa diario Programa semanal
Resolución	Temperatura ambiente 0,1 °C Temperatura de consigna 1 °C Hora del día 1 minuto	Temperatura ambiente 0,1 °C Temperatura de consigna 1 °C Hora del día 1 minuto
Iluminación del display	Azul claro	Azul claro
Formato del indicador de la hora	Formato 12 h (AM/PM) Formato 24 h	Formato 12 h (AM/PM) Formato 24 h
Tiempo de conmutación mínimo	Boostar 1, 2, 3 horas ON/OFF 10 minutos Duración del programa 10 minutos	Boostar 1, 2, 3 horas ON/OFF 10 minutos Duración del programa 10 minutos
Indicador de temperatura ambiente	+10 °C ... +50 °C	+10 °C ... +50 °C
Horario de verano/invierno	Ajuste automático verano/invierno	Ajuste automático verano/invierno
Horario	Digital	Digital
Clase de ErP	I	I
Función de ErP	Termostato ambiente ON/OFF	Termostato ambiente ON/OFF
Contribución a la eficiencia energética de la calefacción en cada época del año según ErP	1 %	1 %

thermio™ eco C3

thermio™ eco B1

thermio™ eco B2



04.07.0007.1	04.07.0008.1	04.07.0009.1
230 VCA ± 10 % 50-60 Hz	220-240 VCA ± 10 % 50 Hz	220-240 VCA ± 10 % 50 Hz
> 30 días (programas almacenados en EEPROM)	–	–
3 A/250 VCA	5 A/250 VCA	5 A/250 VCA
1 A/250 VCA	2 A/250 VCA	2 A/250 VCA
Calefacción	–	–
2 puntos (ON/OFF)	–	–
+5 °C ... +35 °C	–	–
+10 °C (+5 °C ... +20 °C protección anticongelación)	–	–
Borne de tornillo con protector del conductor de máx. 2,5 mm ²	Borne de tornillo con protector del conductor de máx. 4 mm ²	Borne de tornillo con protector del conductor de máx. 4 mm ²
Tiempo de Boostar + Advance	ON/OFF/AUTO	ON/OFF/AUTO
3	1	2
7 días	Programa diario	Programa diario
5-2 días		
1-7 días		
Advance		
Boostar		
Programa de vacaciones		
Programación individual (máx. 3 tiempos de conmutación ON/OFF)		
Programa diario		
Programa semanal		
Temperatura ambiente 0,1 °C	–	–
Temperatura de consigna 1 °C		
Hora del día 1 minuto		
Azul claro	–	–
Formato 12 h (AM/PM)	Formato 24 h	Formato 24 h
Formato 24 h		
Boostar 1, 2, 3 horas	ON/OFF 15 minutos	ON/OFF 15 minutos
ON/OFF 10 minutos	Duración del programa 15 minutos	Duración del programa 15 minutos
Duración del programa 10 minutos		
+10 °C ... +50 °C	–	–
Ajuste automático verano/invierno	Ajuste manual verano/invierno	Ajuste manual verano/invierno
Digital	Analógico	Analógico
I	–	–
Termostato ambiente ON/OFF	–	–
1 %	–	–

Temporizadores digitales de calefacción – thermio™ eco

thermio™ eco C1



thermio™ eco C2



thermio™ eco C3



DESCRIPCIÓN DEL PRODUCTO

Hay tres modelos de temporizador digital de calefacción de la familia de productos C disponibles: El modelo C1 permite regular a la vez la calefacción central y el agua caliente a través de un solo contacto de salida. Los dos contactos de salida independientes del modelo C2 permiten una regulación individual de la calefacción central y el agua caliente. El modelo C3, de varios canales, dispone de tres contactos de salida independientes para regular individualmente dos zonas de calefacción independientes y el agua caliente.

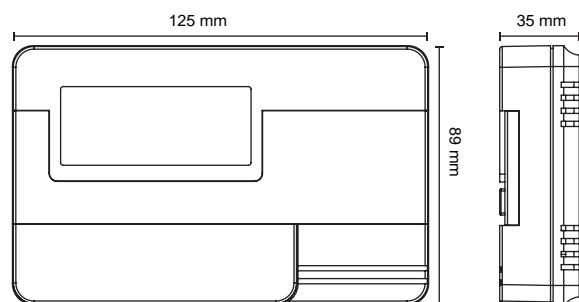
- ▶ Menos costes gracias a la función de regulación de temperatura y de protección anticongelación, al no ser necesario un termostato ambiente adicional para regular la calefacción central
- ▶ Mayor confort al aumentar el rango de regulación de la temperatura
- ▶ Calefacción en poco tiempo y según las necesidades mediante la función Boostar
- ▶ Hasta 3 comandos ON/OFF al día (seleccionables por pares) proporcionan unas condiciones ambiente agradables
- ▶ Instalación fácil y rápida
- ▶ Cómodo cambio automático del horario de verano al de invierno
- ▶ Los programas individuales se guardan y continúan estando a disposición del usuario aunque se produzcan cortes en el suministro eléctrico
- ▶ Lectura cómoda y fácil de datos en el display retroiluminado, incluso en condiciones de poca luz



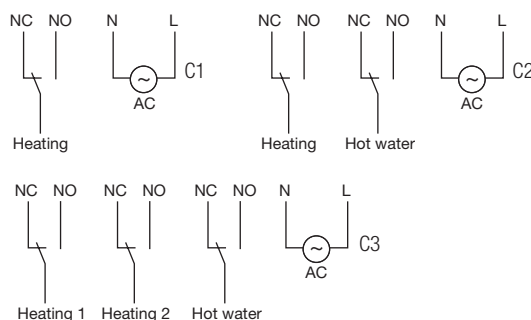
CAMPOS DE APLICACIÓN

- ▶ Calderas y calderas combinadas
- ▶ Sistemas de calor residencial para calefacción y agua caliente
- ▶ Sistemas de calefacción central controlados por bombas
- ▶ Sistemas de calefacción por gravedad
- ▶ Su capacidad multicanal permite cumplir la parte L (Inglaterra, J Escocia y F Irlanda del Norte) de las normas de edificación de viviendas de más de 150 m²

DIBUJOS ACOTADOS



ESQUEMAS DE CONEXIONES



DATOS TÉCNICOS

Datos eléctricos

Tensión de alimentación	230 VCA ± 10 % 50-60 Hz
Tiempo de cambio de la pila (reserva de marcha)	> 30 días (programas almacenados en EEPROM)
Contacto de salida	Inversor, sin potencial
Potencia de conmutación, carga resistiva	3 A/250 VCA
Potencia de conmutación, carga inductiva cos. fi 0,6	1 A/250 VCA
Precisión de marcha	± 1 segundo/día a 20 °C
Pila	CR2032
Función reguladora	calefacción
Modo de regulación	2 puntos (ON/OFF)
Histéresis	±0,5 K/±1 K
Rango de regulación	+5 °C ... +35 °C +10 °C (+5 °C ... +20 °C protección anticongelación)
Precisión de regulación	±0,5 °C

Conexión eléctrica

Aparato	Borne de tornillo con protección del conductor de máx. 2,5 mm ²
---------	--

Datos de servicio

Modo de funcionamiento	RUN/AUTO
Conmutador manual	Tiempo de Boostar + Advance
Programas	7 días, 5-2 días, 1-7 días, Advance, Boostar, programa de vacaciones, programación individual (3 tiempos de conmutación ON/OFF como máximo), programa diario, programa semanal

Indicador y formato

Resolución	Temperatura ambiente 0,1 °C, temperatura de consigna 1 °C, hora del día 1 minuto
Iluminación del display	Azul claro
Formato del indicador de la hora	Formato 12 h (AM/PM), formato 24 h
Tiempo de conmutación mínimo	Boostar 1, 2, 3 horas; ON/OFF 10 minutos; duración del programa 10 minutos
Indicador de temperatura ambiente	+10 °C ... +50 °C
Horario de verano/invierno	Ajuste automático verano/invierno
Horario	Digital
Indicador de estado	Modo de funcionamiento, indicador de estado para calefacción

Condiciones ambiente

Humedad del aire (en servicio)	10 % ... 90 % de humedad relativa del aire, sin condensación
Temperatura (en servicio)	±0 °C ... +50 °C

Datos generales

Color	Blanco/gris
Peso	330 g
Material	Plástico ABS
Montaje	Montaje en superficie

Conformidad con las normas

Clase de ErP	I
Función de ErP	Termostato ambiente ON/OFF
Contribución a la eficiencia energética de la calefacción en cada época del año según ErP	1 %
Grado de protección	IP20
Clase de protección	II, tras el montaje correspondiente
Sellos	CE, Energy Saving Trust

VARIANTES DEL PRODUCTO

	thermio™ eco C1	thermio™ eco C2	thermio™ eco C3
N.º de artículo	04.07.0005.1	04.07.0006.1	04.07.0007.1
Código EAN	4010940045012	4010940045029	4010940045036

Datos de servicio

Canales	1	2	3
---------	---	---	---

Temporizadores analógicos de calefacción – thermio™ eco

thermio™ eco B1



DESCRIPCIÓN DEL PRODUCTO

El B1 es un temporizador analógico de calefacción de un canal, y el B2 un temporizador analógico de dos canales. Gracias a los contactos del interruptor horario del temporizador mecánico, la programación diaria es muy fácil y el tiempo de conexión muy corto (15 minutos). Con un conmutador manual se puede cambiar entre los modos de funcionamiento automático, FIX ON y OFF. Los temporizadores destacan por su diseño sencillo y moderno y su forma plana, así como por su fácil montaje mediante una placa de montaje universal.

- ▶ Montaje en superficie para una instalación fácil y rápida
- ▶ Regulación simultánea de calefacción central y agua caliente a través de un solo contacto de salida (B1)
- ▶ Regulación individual de la calefacción central y el agua caliente a través de dos contactos de salida independientes (B2)



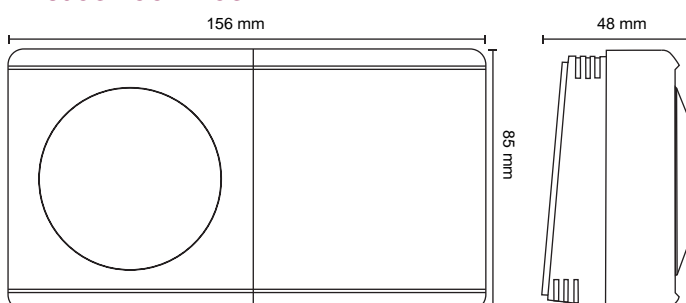
thermio™ eco B2



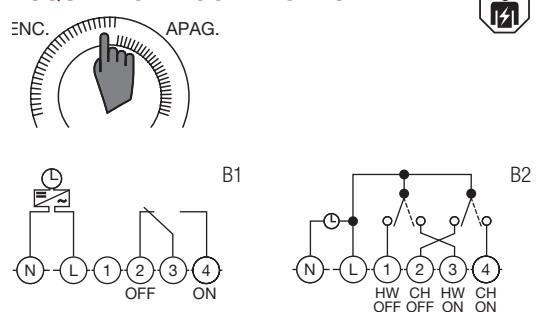
CAMPOS DE APLICACIÓN

- ▶ Calderas y calderas combinadas
- ▶ Sistemas de calor residencial para calefacción y agua caliente
- ▶ Sistemas de calefacción central controlados por bombas
- ▶ Sistemas de calefacción por gravedad

DIBUJOS ACOTADOS



ESQUEMAS DE CONEXIONES



DATOS TÉCNICOS

Datos eléctricos

Tensión de alimentación	220-240 V AC 50 Hz
Contacto de salida	Inversor, sin potencial
Potencia de conmutación, carga resistiva	5 A/250 VCA
Potencia de conmutación, carga inductiva cos. fi 0,6	2 A/250 VCA
Base de tiempo	Sincronía (frecuencia de red)

Conexión eléctrica

Aparato	Borne de tornillo con protección del conductor de máx. 4 mm ²
---------	--

Datos de servicio

Conmutador manual	ON/OFF/AUTO
Programas	Programa diario

Indicador y formato

Tiempo de conmutación mínimo	Duración del programa 15 minutos
Indicador de estado	Indicador de estado de calefacción

Condiciones ambiente

Humedad del aire (en servicio)	10 % ... 90 % de humedad relativa del aire, sin condensación
Temperatura (en servicio)	-10 °C ... +50 °C

Datos generales

Color	Blanco/gris
Montaje	Montaje en superficie

Conformidad con las normas

Grado de protección	IP20
Clase de protección	II, tras el montaje correspondiente
Sellos	CE, Energy Saving Trust

VARIANTES DEL PRODUCTO

	thermio™ eco B1	thermio™ eco B2
N.º de artículo	04.07.0008.1	04.07.0009.1
Código EAN	4010940045470	4010940045487

Datos de servicio

Canales	1	2
---------	---	---

Temporizadores para calentadores de inmersión – Guía de selección

thermio™ eco BI1S



N.º de artículo	04.33.0023.1
Potencia de conmutación, carga resistiva	16 A/250 VCA
Potencia de conmutación, carga inductiva cos. fi 0,6	8 A/250 VCA
Carga bombilla/lámpara de halógeno	1300 VA
Potencia de conmutación, CC	–
Consumo de energía	1 VA
Precisión de marcha	Sincronía de red
Base de tiempo	Sincronía (frecuencia de red)
Reserva de marcha	–
Pila	–
Programas	Programa diario
Posiciones de memoria	–
Formato del indicador de la hora	Formato 24 h
Tiempo de conmutación mínimo	ON/OFF 15 minutos Duración del programa 15 minutos
Horario	Analógico
Indicador de estado	–

thermio™ eco B17S

thermio™ eco C17



04.33.0024.1	04.33.0025.1
16 A/250 VCA	16 A/250 VCA
8 A/250 VCA	4 A/250 VCA
1300 VA	1000 VA
–	3 A/60 VCC
1 VA	10 A/24 VCC
Sincronía de red	± 1 segundo/día a 20 °C
Sincronía (frecuencia de red)	Sincronía (frecuencia de red)
–	3 años
–	CR2032
Programa semanal	7 días
	5-2 días
	1-7 días
	Bloques personalizados de días de la semana
	Programa diario
	Programa semanal
–	20
Formato 24 h	Formato 12 h
	Formato 24 h
ON/OFF 2 horas	ON/OFF 1 minuto
Duración del programa 2 horas	Duración del programa 1 minuto
Analógico	Digital
–	Indicador de estado de conmutación

128

130

Temporizadores analógicos para calentadores de inmersión – thermio™ eco

thermio™ eco BI1S



DESCRIPCIÓN DEL PRODUCTO

Los BI1S y BI7S son temporizadores para calentadores de inmersión con programa diario o semanal. Permiten una adaptación individual de los periodos de calor cada 15 minutos en un intervalo de 24 horas, o todos los días cada 2 horas, a fin de evitar las horas punta de mayor coste. Son adecuados para el montaje en pared y ofrecen una regulación horaria para cada dispositivo de cableado fijo con cargas resistivas de hasta 16 amperios. (Calentadores de inmersión eléctricos con una potencia de hasta 3000 vatios)

- ▶ Montaje en superficie para una instalación fácil y rápida
- ▶ Protección óptima contra manipulación gracias a su carcasa precintada
- ▶ Sus 96 u 84 pulsadores permiten conectar o desconectar al mismo tiempo hasta 48 o 42 puntos de conmutación ON/OFF



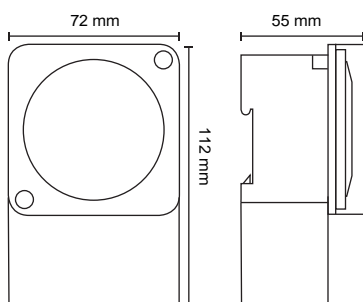
thermio™ eco BI7S



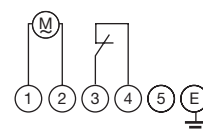
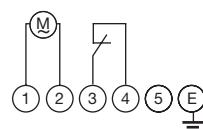
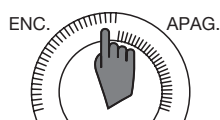
CAMPOS DE APLICACIÓN

- ▶ Calentadores de inmersión individuales de hasta 3000 vatios
- ▶ Sistemas de calefacción
- ▶ Bombas
- ▶ Motores
- ▶ Máquinas
- ▶ Aplicación universal

DIBUJOS ACOTADOS



ESQUEMAS DE CONEXIONES



Alimentación de red

Conexión sin tensión

DATOS TÉCNICOS

Datos eléctricos

Tensión de alimentación	230 VCA ± 10 % 50-60 Hz
Contacto de salida	Inversor, sin potencial, ancho de apertura < 3 mm
Potencia de conmutación, carga resistiva	16 A/250 VCA
Potencia de conmutación, carga inductiva cos. fi 0,6	8 A/250 VCA
Carga bombilla/lámpara de halógeno	1300 VA
Consumo de energía	1 VA
Precisión de marcha	Sincronía de red
Base de tiempo	Sincronía (frecuencia de red)

Conexión eléctrica

Aparato	Borne de tornillo con protección del conductor de máx. 2,5 mm ²
---------	--

Datos de servicio

Conmutador manual	ON/OFF/AUTO
Canales	1
Protección contra manipulación	Precintable

Indicador y formato

Horario	Indicador analógico
---------	---------------------

Condiciones ambiente

Humedad del aire (en servicio)	10 % ... 90 % de humedad relativa del aire, sin condensación
Temperatura (en servicio)	-20 °C ... +85 °C

Datos generales

Color	Blanco/gris
Peso	160 g
Material	Materiales termoplásticos resistentes a las altas temperaturas y autoextinguibles
Montaje	Montaje en superficie

Conformidad con las normas

Clase de protección	I, si se monta correctamente
Sellos	CE

VARIANTES DEL PRODUCTO

	thermio™ eco BI1S	thermio™ eco BI7S
N.º de artículo	04.33.0023.1	04.33.0024.1
Código EAN	4010940045142	4010940045159

Datos de servicio

Programas	Programa diario	Programa semanal
-----------	-----------------	------------------

Indicador y formato

Tiempo de conmutación mínimo	ON/OFF 15 minutos	ON/OFF 2 horas
	Duración del programa 15 minutos	Duración del programa 2 horas

Temporizadores digitales para calentadores de inmersión – thermio™ eco – CI7



DESCRIPCIÓN DEL PRODUCTO

El CI7 es un temporizador digital para calentadores de inmersión con 20 posiciones de memoria y 3 periodos de tiempo distintos (diario, 5 días más 2, o programación de 7 días) o con bloques personalizados. Con un breve tiempo de conmutación de solo un minuto, permite regular en función de la demanda. Con un conmutador manual se puede cambiar entre los modos de funcionamiento automático, FIX ON y OFF.

- ▶ Montaje en superficie para una instalación fácil y rápida
- ▶ Protección óptima contra manipulación gracias a su carcasa precintada

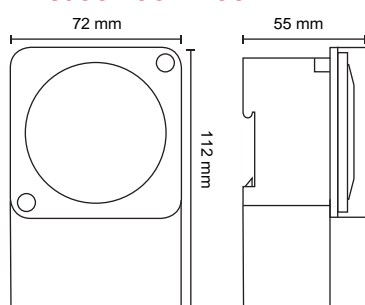


CAMPOS DE APLICACIÓN

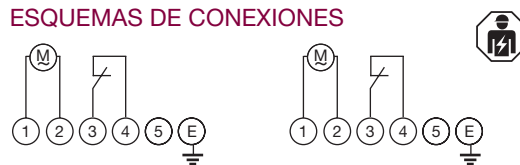
- ▶ Calentadores de inmersión individuales de hasta 3000 vatios
- ▶ Sistemas de calefacción
- ▶ Bombas
- ▶ Motores
- ▶ Máquinas
- ▶ Aplicación universal

N.º de artículo	04.33.0025.1
Código EAN	4010940045166

DIBUJOS ACOTADOS



ESQUEMAS DE CONEXIONES



Alimentación de red

Conexión sin tensión

DATOS TÉCNICOS

Datos eléctricos

Tensión de alimentación	230 VCA ± 10 % 50-60 Hz
Contacto de salida	Inversor, sin potencial, ancho de apertura < 3 mm
Potencia de conmutación, carga resistiva	16 A/250 VCA
Potencia de conmutación, carga inductiva cos. fi 0,6	4 A/250 VCA
Carga bombilla/lámpara de halógeno	1000 VA
Potencia de conmutación, CC	1 A/100 VCC 3 A/60 VCC 10 A/24 VCC
Consumo de energía	4,4 VA
Precisión de marcha	± 1 segundo/día a 20 °C
Base de tiempo	Sincronía (frecuencia de red)
Reserva de marcha	3 años
Pila	CR2032

Conexión eléctrica

Aparato	Borne de tornillo con protección del conductor de máx. 2,5 mm ²
---------	--

Datos de servicio

Conmutador manual	ON/OFF/AUTO
Canales	1
Protección contra manipulación	Precintable
Programas	7 días, 5-2 días, 1-7 días, bloques personalizados de días de la semana, programa diario, programa semanal
Posiciones de memoria	20

Indicador y formato

Formato del indicador de la hora	Formato 12 h (AM/PM) Formato 24 h
Tiempo de conmutación mínimo	ON/OFF 1 minuto, duración del programa 1 minuto
Horario de verano/invierno	Ajuste manual verano/invierno
Horario	Digital
Indicador de estado	Indicador de estado de conmutación

Condiciones ambiente

Humedad del aire (en servicio)	10 % ... 90 % de humedad relativa del aire, sin condensación
Temperatura (en servicio)	-10 °C ... +55 °C

Datos generales

Color	Blanco/gris
Peso	170 g
Material	Materiales termoplásticos resistentes a las altas temperaturas y autoextinguibles
Montaje	Montaje en superficie

Conformidad con las normas

Clase de protección	I, si se monta correctamente
Sellos	CE

Temporizadores universales – Guía de selección

thermio™ eco BG1S



N.º de artículo	04.36.0009.1
Tensión de alimentación	230 VCA ± 10 % 50-60 Hz
Potencia de conmutación, carga resistiva	16 A/250 VCA
Potencia de conmutación, carga inductiva cos. fi 0,6	8 A/250 VCA
Carga bombilla/lámpara de halógeno	1300 VA
Potencia de conmutación, CC	–
Consumo de energía	1 VA
Precisión de marcha	Sincronía de red
Base de tiempo	Sincronía (frecuencia de red)
Reserva de marcha	–
Pila	–
Programas	Programa diario
Posiciones de memoria	–
Formato del indicador de la hora	Formato 24 h
Tiempo de conmutación mínimo	ON/OFF 15 minutos Duración del programa 15 minutos
Horario	Analógico
Indicador de estado	–

thermio™ eco BG7S

thermio™ eco BG1Q

thermio™ eco CG7



04.36.0010.1	04.36.0011.1	04.36.0012.1
230 VCA ± 10 % 50-60 Hz	24-36 VCC 45-60 Hz	230 VCA ± 10 % 50-60 Hz
16 A/250 VCA	16 A/250 VCA	16 A/250 VCA
8 A/250 VCA	8 A/250 VCA	4 A/250 VCA
1300 VA	1300 VA	1000 VA
-	-	1 A/100 VCC
-	-	3 A/60 VCC
-	-	10 A/24 VCC
1 VA	2 VA	4,4 VA
Sincronía de red	± 1,5 segundos/día a 20 °C	± 1 segundo/día a 20 °C
Sincronía (frecuencia de red)	Cuarzo	Sincronía (frecuencia de red)
-	> 72 horas	3 años
-	-	CR2032
Programa semanal	Programa diario	7 días
-	-	5-2 días
-	-	1-7 días
-	-	Bloques personalizados de días de la semana
-	-	Programa diario
-	-	Programa semanal
-	-	20
Formato 24 h	Formato 24 h	Formato 12 h
-	-	Formato 24 h
ON/OFF 2 horas	ON/OFF 15 minutos	ON/OFF 1 minuto
Duración del programa 2 horas	Duración del programa 15 minutos	Duración del programa 1 minuto
Analógico	Analógico	Digital
-	-	Indicador de estado de conmutación

134

134

136

Temporizadores analógicos universales – thermio™ eco

thermio™ eco BG1S



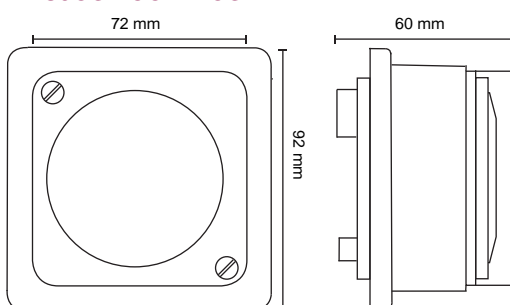
thermio™ eco BG7S



thermio™ eco BG1Q



DIBUJOS ACOTADOS



DESCRIPCIÓN DEL PRODUCTO

Los BG1S, BG7S y BG1Q son temporizadores analógicos universales. Gracias a los contactos del interruptor horario del temporizador mecánico, la programación diaria o semanal es muy fácil y el tiempo de conmutación muy corto (15 minutos o 2 horas). Con un conmutador manual se puede cambiar entre los modos de funcionamiento automático, FIX ON y OFF. Estas variantes destacan por su diseño sencillo y moderno y su forma plana, así como por su fácil montaje sobre una caja empotrada.

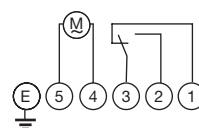
- ▶ Instalación fácil y rápida
- ▶ Protección óptima contra manipulación gracias a su carcasa precintada
- ▶ Sus 96 u 84 pulsadores permiten conectar o desconectar al mismo tiempo hasta 48 o 42 puntos de conmutación ON/OFF



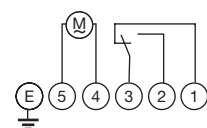
CAMPOS DE APLICACIÓN

- ▶ Calentadores de inmersión individuales de hasta 3000 vatios
- ▶ Sistemas de calefacción
- ▶ Bombas
- ▶ Motores
- ▶ Máquinas
- ▶ Aplicación universal

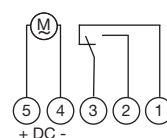
ESQUEMAS DE CONEXIONES



Alimentación de red
BG1S, BG7S



Conexión sin tensión
BG1S, BG7S



BG1Q

DATOS TÉCNICOS

Datos eléctricos

Contacto de salida	Inversor, sin potencial, ancho de apertura < 3 mm
Potencia de conmutación, carga resistiva	16 A/250 VCA
Potencia de conmutación, carga inductiva cos. fi 0,6	8 A/250 VCA
Potencia de conmutación: mínima	100 mA/20 VCA/CC
Carga bombilla/lámpara de halógeno	1300 VA

Conexión eléctrica

Aparato	Borne de tornillo con protección del conductor de máx. 2,5 mm ²
---------	--

Datos de servicio

Conmutador manual	ON/OFF/AUTO
Canales	1
Protección contra manipulación	Precintable

Indicador y formato

Horario	Indicador analógico
---------	---------------------

Condiciones ambiente

Humedad del aire (en servicio)	10 % ... 90 % de humedad relativa del aire, sin condensación
--------------------------------	--

Datos generales

Color	Blanco/gris
Material	Materiales termoplásticos resistentes a las altas temperaturas y autoextinguibles
Montaje	BS 4662: montaje empotrado, BS 5733: montaje en superficie

Conformidad con las normas

Clase de protección	I, si se monta correctamente
Sellos	CE

VARIANTES DEL PRODUCTO

	thermio™ eco BG1S	thermio™ eco BG7S	thermio™ eco BG1Q
N.º de artículo	04.36.0009.1	04.36.0010.1	04.36.0011.1
Código EAN	4010940045104	4010940045111	4010940045128

Datos eléctricos

Tensión de alimentación	230 VCA ± 10 % 50-60 Hz	230 VCA ± 10 % 50-60 Hz	24-36 VCC 45-60 Hz
Consumo de energía	1 VA	1 VA	2 VA
Precisión de marcha	Sincronía de red	Sincronía de red	± 1,5 segundos/día a 20 °C
Base de tiempo	Sincronía (frecuencia de red)	Sincronía (frecuencia de red)	Cuarzo
Reserva de marcha	–	–	> 72 horas

Datos de servicio

Programas	Programa diario	Programa semanal	Programa diario
-----------	-----------------	------------------	-----------------

Indicador y formato

Tiempo de conmutación mínimo	ON/OFF 15 minutos	ON/OFF 2 horas	ON/OFF 15 minutos
	Duración del programa 15 minutos	Duración del programa 2 horas	Duración del programa 15 minutos

Condiciones ambiente

Temperatura (en servicio)	-20 °C ... +85 °C	-20 °C ... +85 °C	-20 °C ... +55 °C
---------------------------	-------------------	-------------------	-------------------

Datos generales

Peso	160 g	160 g	170 g
------	-------	-------	-------

Temporizador digital universal – thermio™ eco CG7



DESCRIPCIÓN DEL PRODUCTO

El CG7 es un temporizador digital universal con 20 posiciones de memoria y 3 periodos de tiempo distintos (diario, 5 días más 2, o programación de 7 días) o con bloques personalizados. Con un breve tiempo de conexión de solo un minuto, permite regular en función de la demanda (p. ej., un sistema de calefacción). Con un conmutador manual se puede cambiar entre los modos de funcionamiento automático, FIX ON y OFF. El CG7 destaca por su diseño sencillo y moderno y su forma plana, así como por su fácil montaje.

- ▶ Instalación fácil y rápida
- ▶ Protección óptima contra manipulación gracias a su carcasa precintada

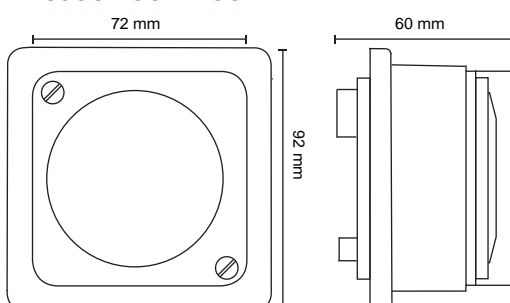


CAMPOS DE APLICACIÓN

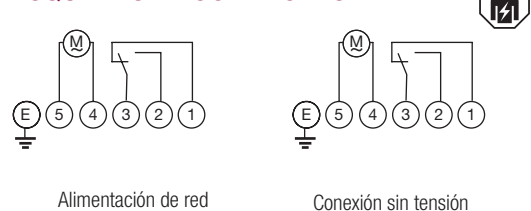
- ▶ Calentadores de inmersión individuales de hasta 3000 vatios
- ▶ Sistemas de calefacción
- ▶ Bombas
- ▶ Motores
- ▶ Máquinas
- ▶ Aplicación universal

N.º de artículo	04.36.0012.1
Código EAN	4010940045135

DIBUJOS ACOTADOS



ESQUEMAS DE CONEXIONES



DATOS TÉCNICOS

Datos eléctricos

Tensión de alimentación	230 VCA ± 10 % 50-60 Hz
Contacto de salida	Inversor, sin potencial, ancho de apertura < 3 mm
Potencia de conmutación, carga resistiva	16 A/250 VCA
Potencia de conmutación, carga inductiva cos. fi 0,6	4 A/250 VCA
Carga bombilla/lámpara de halógeno	1000 VA
Potencia de conmutación, CC	1 A/100 VCC 3 A/60 VCC 10 A/24 VCC
Consumo de energía	4,4 VA
Precisión de marcha	± 1 segundo/día a 20 °C
Base de tiempo	Sincronía (frecuencia de red)
Reserva de marcha	3 años
Pila	CR2032

Conexión eléctrica

Aparato	Borne de tornillo con protección del conductor de máx. 2,5 mm ²
---------	--

Datos de servicio

Conmutador manual	ON/OFF/AUTO
Canales	1
Protección contra manipulación	Precintable
Programas	7 días 5-2 días 1-7 días Bloques personalizados Programa diario Programa semanal
Posiciones de memoria	20

Indicador y formato

Formato del indicador de la hora	Formato 12 h (AM/PM) Formato 24 h
Tiempo de conmutación mínimo	ON/OFF 1 minuto Duración del programa 1 minuto
Horario de verano/invierno	Ajuste manual verano/invierno
Horario	Digital
Indicador de estado	Indicador de estado de conmutación

Condiciones ambiente

Humedad del aire (en servicio)	10 % ... 90 % de humedad relativa del aire, sin condensación
Temperatura (en servicio)	-10 °C ... +55 °C

Datos generales

Color	Blanco/gris
Peso	170 g
Material	Materiales termoplásticos resistentes a las altas temperaturas y autoextinguibles
Montaje	BS 4662: montaje empotrado, BS 5733: montaje en superficie

Conformidad con las normas

Clase de protección	I, si se monta correctamente
Sellos	CE

Termostatos de contacto – thermio™ essential BCP



DESCRIPCIÓN DEL PRODUCTO

El thermio™ essential BCP es un termostato de clase ErP I que puede fijarse a un depósito o un conducto de agua caliente. El material suministrado por Grässlin incluye el alambre elástico necesario para montarlo en un conducto o la abrazadera necesaria para el montaje en un depósito de agua caliente. La temperatura del agua se mide directamente en la superficie del depósito o el conducto de agua caliente a través de un contacto. Si el termostato detecta una caída de temperatura, el sistema de calefacción se conecta y, al alcanzarse el valor de consigna, se vuelve a desconectar, a no ser que el sistema de calefacción esté regulado por otros productos como, p. ej., un temporizador.

- ▶ Montaje flexible, fácil y rápido con alambre elástico y abrazadera (uso dual)
- ▶ Amplio rango de regulación de la temperatura, que abarca de ± 0 °C a +80 °C, lo que permite calentar el agua de forma segura y energéticamente eficiente
- ▶ Manejo muy fácil por medio de una rueda de regulación grande con escala de temperatura precisa y marcador indicador

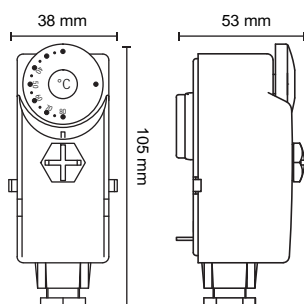
CE ErP I (1%) 

CAMPOS DE APLICACIÓN

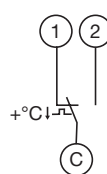
- ▶ Depósitos de agua caliente con un diámetro máximo de 470 mm
- ▶ Conductos de agua caliente con un diámetro máximo de 75 mm
- ▶ Control de válvulas de zona
- ▶ Sistemas de calefacción central controlados por bombas
- ▶ Calderas
- ▶ Calefacciones por gravedad

N.º de artículo	04.47.0001.1
Código EAN	4010940020149

DIBUJOS ACOTADOS



ESQUEMA DE CONEXIONES



DATOS TÉCNICOS**Datos eléctricos**

Tensión de funcionamiento de aparato	230 VCA ± 10 % 50-60 Hz
Contacto de salida	Inversor, sin potencial
Potencia de conmutación, carga resistiva	16 A/250 VCA 6 A/400 VCA
Potencia de conmutación, carga inductiva cos. fi 0,6	4 A/250 VCA 1 A/400 VCA
Función reguladora	calefacción
Modo de regulación	2 puntos (ON/OFF)
Rango de medición	+0 °C ... +110 °C
Rango de regulación	+0 °C ... +80 °C

Conexión eléctrica

Aparato	Prensaestopas PG11 Borne de tornillo con protector del conductor de máx. 2,5 mm ²
---------	---

Indicador y formato

Resolución	Temperatura de consigna 1 °C
------------	------------------------------

Condiciones ambiente

Humedad del aire (en servicio)	10 % ... 90 % de humedad relativa del aire, sin condensación
Temperatura (en servicio)	±0 °C ... +55 °C

Datos generales

Color	Blanco
Peso	159 g
Material	Plástico ABS
Montaje	Tubería de agua caliente Depósito de agua caliente

Conformidad con las normas

Clase de ErP	I
Función de ErP	Termostato ambiente ON/OFF
Contribución a la eficiencia energética de la calefacción en cada época del año según ErP	1 %
Grado de protección	IP40
Clase de protección	I, si se monta correctamente
Sellos	CE, Energy Saving Trust

MATERIAL INCLUIDO

- ▶ Alambre elástico 24 cm
- ▶ Abrazadera con revestimiento plástico 1,5 m

Termostatos anticongelación – thermio™ essential BFT



DESCRIPCIÓN DEL PRODUCTO

El thermio™ essential BFT es un termostato anticongelación de clase ErP I que ofrece protección anticongelación automática y eficiente y se instala en calderas de calefacción central y tuberías sometidas a temperaturas cercanas a las de congelación. Su rueda de regulación para la temperatura de consigna, a prueba de manipulación, permite limitar el rango de temperaturas si se desea y sirve para bloquear la temperatura fijada y, por tanto, evitar el acceso no autorizado de terceros.

- ▶ Montaje en superficie para una instalación fácil y rápida
- ▶ Manejo muy fácil por medio de una rueda de regulación grande con escala de temperatura y marcador indicador precisos, así como un interruptor manual ON/OFF
- ▶ Su amplio rango de regulación de la temperatura, que abarca de -5 °C a + 15 °C, garantiza la activación del sistema en condiciones de congelación
- ▶ Ofrece una protección anticongelación automática y energéticamente eficiente para calefacciones centrales y tuberías en lugares con peligro de congelación, así como para la protección general del edificio

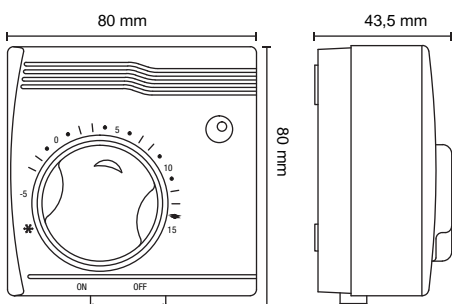
CEErP I (1%) 

CAMPOS DE APLICACIÓN

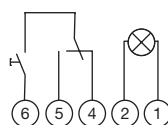
- ▶ Calderas
- ▶ Tuberías
- ▶ Conductos de agua
- ▶ Caldera de agua caliente

N.º de artículo	04.47.0002.1
Código EAN	4010940020156

DIBUJOS ACOTADOS



ESQUEMA DE CONEXIONES



DATOS TÉCNICOS

Datos eléctricos

Tensión de funcionamiento de aparato	230 VCA ± 10 % 50-60 Hz
Contacto de salida	Inversor, sin potencial
Potencia de conmutación, carga resistiva	10 A/250 VCA
Potencia de conmutación, carga inductiva cos. fi 0,6	4 A/250 VCA
Consumo de energía	0,25 W
Función reguladora	calefacción
Modo de regulación	2 puntos (ON/OFF)
Rango de regulación	-5 °C ... +15 °C

Datos de servicio

Conmutador manual	ON/OFF
Protección contra manipulación	Rueda de regulación bloqueable

Indicador y formato

Resolución	Temperatura de consigna 1 °C
Indicador de estado	Indicador de estado para calefacción (luces)

Condiciones ambiente

Humedad del aire (en servicio)	10 % ... 90 % de humedad relativa del aire, sin condensación
Temperatura (en servicio)	-15 °C ... +50 °C

Datos generales

Color	Blanco/negro
Peso	126 g
Material	Materiales termoplásticos resistentes a altas temperaturas y autoextinguibles Plástico ABS
Montaje	Montaje en superficie

Conformidad con las normas

Clase de ErP	I
Función de ErP	Termostato ambiente ON/OFF
Contribución a la eficiencia energética de la calefacción en cada época del año según ErP	1 %
Grado de protección	IP20
Clase de protección	I, si se monta correctamente
Sellos	CE, Energy Saving Trust

MATERIAL INCLUIDO

► Marco

Termostatos ambiente – Guía de selección

thermio™ essential B

thermio™ essential C



N.º de artículo	04.46.0020.1	04.46.0021.1
Tensión de alimentación/tensión de funcionamiento del aparato	24 VCA ... 230 V 50-60 Hz	3 VCC (2 pilas alcalinas de 1,5 V AA LR6)
Vida útil de la pila	–	2 años (dependiendo de la frecuencia de conmutación)
Potencia de conmutación, carga resistiva	6 A/250 VCA	8 A/250 VCA
Potencia de conmutación, carga inductiva cos. fi 0,6	3 A/250 VCA	3 A/250 VCA
Modo de regulación	2 puntos (ON/OFF)	2 puntos (ON/OFF)
Rango de regulación	+10 °C ... +30 °C	+5 °C ... +35 °C
Ciclo de calentamiento	–	–
Conexión eléctrica del aparato	Borne de tornillo con protector del conductor de máx. 2,5 mm ²	Borne de tornillo con protector del conductor de máx. 2,5 mm ²
Señal de radio	–	–
Alcance	–	–
Modo de funcionamiento	Modo de reducción de temperatura/AUTO	Función Reset Modo de reducción de temperatura/AUTO
Conmutador manual	ON/OFF	ON/OFF
Protección contra manipulación	–	–
Desviación	–	–
Programas	–	–
Programación	–	–
Resolución	Temperatura de consigna 1 °C	Temperatura ambiente 0,1 °C, temperatura de consigna 0,2 °C
Tiempo de conmutación mínimo	–	–
Actualización del display	–	Cada 60 segundos
Indicador de temperatura ambiente	–	±0 °C ... +50 °C
Horario de verano/invierno	–	–
Horario	–	–
Indicador de estado	–	Estado de las pilas Indicador de estado de calefacción
Clase de ErP	I	I
Función de ErP	Termostato ambiente ON/OFF	Termostato ambiente ON/OFF
Contribución a la eficiencia energética de la calefacción en cada época del año según ErP	1 %	1 %

thermio™ essential Srf	thermio™ essential Brf	thermio™ essential smart
		
04.46.0024.1	04.46.0025.1	04.46.0023.1
3 VCC (2 pilas alcalinas de 1,5 V AA LR6) 230 VCA ± 10 % 50-60 Hz	3 VCC (2 pilas alcalinas de 1,5 V AA LR6) 230 VCA ± 10 % 50-60 Hz	3 VCC (2 pilas alcalinas de 1,5 V AA LR6)
2 años (dependiendo de la frecuencia de conmutación)	2 años (dependiendo de la frecuencia de conmutación)	1 año (dependiendo de la frecuencia de conmutación)
16 A/250 VCA	16 A/250 VCA, 20 A/125 VCA, 16 A/30 VCC	8 A/250 VCA
3 A/250 VCA	8 A/250 VCA, 8 A/125 VCA	3 A/250 VCA
2 puntos (ON/OFF)	2 puntos (ON/OFF)	PID (ajuste de fábrica), 2 puntos (ON/OFF)
+5 °C (protección anticongelación), +5 °C ... +35 °C	+5 °C (protección anticongelación), +5 °C ... +35 °C	+5 °C (protección anticongelación), +5 °C ... +35 °C
–	–	6 veces por hora (3 ... 12 veces por hora)
Borne de tornillo con protector del conductor de máx. 2,5 mm ²	Borne de tornillo con protector del conductor de máx. 2,5 mm ² conector plano DIN 6,3	Borne de tornillo con protector del conductor de máx. 2,5 mm ²
868,3 MHz	868,3 MHz	Bluetooth 4.0/2,4 GHz
30 m (dentro del edificio)	30 m (dentro del edificio)	10 m
Modo OFF (5 °C protección anticongelación), función Reset, modo de reducción de temperatura/AUTO	Modo OFF (5 °C protección anticongelación), función Reset, modo de reducción de temperatura/AUTO	Modo manual, modo OFF (5 °C protección anticongelación), función Reset, bloqueo de teclas, modo Override, modo Boostar, modo de reducción de temperatura/AUTO, modo vacaciones
ON/OFF	ON/OFF	ON/OFF/AUTO
–	–	Código PIN
–	–	-3 °C ... +3 °C
–	–	7 días, 5-2 días, 1-7 días, Boostar, manual, programación individual (máx. 4 o 6 tiempos de conmutación ON/OFF)
–	–	Smartphone/tableta
Temperatura ambiente 0,1 °C, temperatura de consigna 0,2 °C	Temperatura ambiente 0,1 °C, temperatura de consigna 0,2 °C	Temperatura ambiente 0,1 °C, temperatura de consigna 0,5 °C, hora del día 1 minuto
–	–	Boostar 1, 2, 3 horas
–	–	ON/OFF 10 minutos
–	–	Duración del programa 10 minutos
Cada 60 segundos	Cada 60 segundos	Cada 60 segundos
±0 °C ... +50 °C	±0 °C ... +50 °C	-10 °C ... +50 °C
–	–	Ajuste automático verano/invierno
–	–	Digital
Estado de las pilas	Estado de las pilas	Estado de las pilas
Modo de funcionamiento	Modo de funcionamiento	Modo de funcionamiento
Indicador de intensidad de la señal de radio	Indicador de intensidad de la señal de radio	Indicador de intensidad de la señal de radio
Indicador de estado de la calefacción	Indicador de estado de la calefacción	Indicador de estado de la calefacción
LED	LED	Perfil térmico
I	I	I, IV
Termostato ambiente ON/OFF	Termostato ambiente ON/OFF	Termostato ambiente ON/OFF; termostato ambiente TPI para uso con radiadores ON/OFF
1 %	–	1 %, 2 %

Termostatos ambiente analógicos – thermio™ essential B



DESCRIPCIÓN DEL PRODUCTO

El thermio™ essential B es un termostato ambiente analógico de clase ErP I para regular cómodamente la temperatura. Su sencilla regulación automática de temperatura individual, así como su tecnología analógica, contribuyen a reducir significativamente los costes energéticos. El thermio™ essential B dispone de un interruptor basculante por medio del cual se enciende y apaga el termostato. La placa de montaje adicional no solo asegura un montaje en superficie fácil y rápido, sino que también le da aspecto atractivo.

- ▶ Regulación de la temperatura sencilla, individual y automática y ahorro energético con tecnología analógica
- ▶ Mayor confort gracias a un mayor rango de regulación de la temperatura, que abarca de +10 °C a +30 °C
- ▶ Manejo muy fácil por medio de una rueda de regulación grande con escala de temperatura y marcador indicador precisos, así como un interruptor manual ON/OFF
- ▶ Instalación rápida, fácil y segura gracias al montaje en superficie

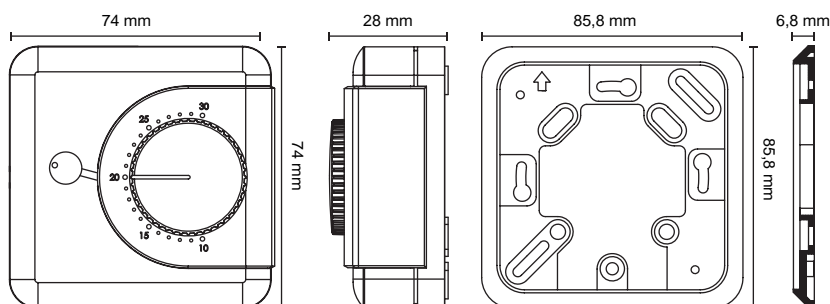
CEErP^I(1%) 

CAMPOS DE APLICACIÓN

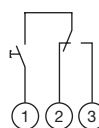
- ▶ Sistemas de calefacción
- ▶ Bombas de calor
- ▶ Bombas de circulación
- ▶ Calefacciones eléctricas
- ▶ Válvulas motorizadas
- ▶ Accionamientos reguladores

N.º de artículo	04.46.0020.1
Código EAN	4010940044961

DIBUJOS ACOTADOS



ESQUEMA DE CONEXIONES



DATOS TÉCNICOS**Datos eléctricos**

Tensión de funcionamiento de aparato	24 VCA ... 230 V 50-60 Hz
Contacto de salida	Inversor, sin potencial
Potencia de conmutación, carga resistiva	6 A/250 VCA
Potencia de conmutación, carga inductiva cos. fi 0,6	3 A/250 VCA
Función reguladora	calefacción
Modo de regulación	2 puntos (ON/OFF)
Rango de regulación	+10 °C ... +30 °C

Conexión eléctrica

Aparato	Borne de tornillo con protector del conductor de máx. 2,5 mm ²
---------	---

Datos de servicio

Conmutador manual	ON/OFF
-------------------	--------

Indicador y formato

Resolución	Temperatura de consigna 1 °C
------------	------------------------------

Condiciones ambiente

Humedad del aire (en servicio)	10 % ... 90 % de humedad relativa del aire, sin condensación
Temperatura (en servicio)	-10 °C ... +50 °C

Datos generales

Color	Blanco/gris
Peso	159 g
Material	Materiales termoplásticos resistentes a altas temperaturas y autoextinguibles Plástico ABS
Montaje	En superficie (con 4 orificios sobre caja empotrada) En superficie BS 4662: montaje empotrado, BS 5733: montaje en superficie

Conformidad con las normas

Clase de ErP	I
Función de ErP	Termostato ambiente ON/OFF
Contribución a la eficiencia energética de la calefacción en cada época del año según ErP	1 %
Grado de protección	IP20
Clase de protección	II, tras el montaje correspondiente
Sellos	CE, Energy Saving Trust

MATERIAL INCLUIDO

► Marco

Termostatos ambiente digitales – thermio™ essential C



DESCRIPCIÓN DEL PRODUCTO

El thermio™ essential C es un termostato ambiente digital de clase ErP I para regular y supervisar cómodamente la temperatura ambiente. En el display pueden verse la temperatura real y la temperatura de consigna, así como el estado del sistema. Su elevada precisión de regulación y bajo consumo de potencia contribuyen a reducir significativamente los costes energéticos. El thermio™ essential C dispone de un interruptor basculante por medio del cual se enciende y apaga el termostato. La placa de montaje adicional no solo asegura un montaje en superficie fácil y rápido, sino que también le da aspecto atractivo.

- ▶ Larga duración de las pilas gracias a una gestión energética eficiente
- ▶ Supervisión del estado de las pilas y aviso en caso de que sea necesario cambiarlas
- ▶ Manejo muy fácil y cómodo gracias a su display LC grande, así como al interruptor manual ON/OFF y al pulsador Reset
- ▶ Reducción de costes y gestión energética eficiente gracias a su elevada precisión de regulación
- ▶ Mayor confort gracias a un mayor rango de regulación de la temperatura, que abarca de +5 °C a +35 °C
- ▶ Instalación rápida, fácil y segura gracias al montaje en superficie

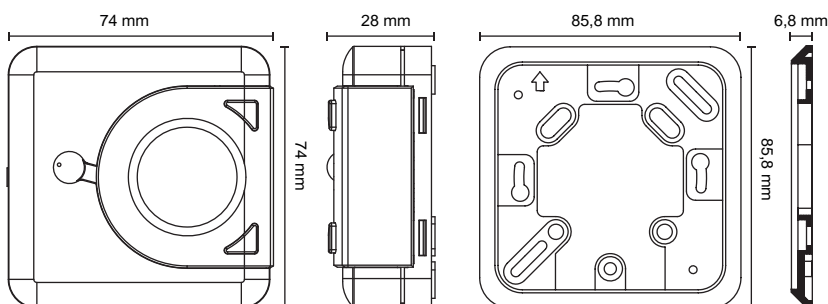
CE ErP I (1%) 

CAMPOS DE APLICACIÓN

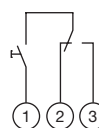
- ▶ Sistemas de calefacción
- ▶ Bombas de calor
- ▶ Bombas de circulación
- ▶ Calefacciones eléctricas
- ▶ Válvulas motorizadas
- ▶ Accionamientos reguladores

N.º de artículo	04.46.0021.1
Código EAN	4010940044978

DIBUJOS ACOTADOS



ESQUEMA DE CONEXIONES



DATOS TÉCNICOS

Datos eléctricos

Tensión de alimentación	3 VCC (2 pilas alcalinas de 1,5 V AA LR6)
Vida útil de la pila	2 años (dependiendo de la frecuencia de conmutación)
Contacto de salida	Inversor, sin potencial
Potencia de conmutación, carga resistiva	8 A/250 VCA
Potencia de conmutación, carga inductiva cos. fi 0,6	3 A/250 VCA
Consumo de energía	5 VA
Función reguladora	calefacción
Modo de regulación	2 puntos (ON/OFF)
Rango de regulación	+5 °C ... +35 °C

Conexión eléctrica

Aparato	Borne de tornillo con protector del conductor de máx. 2,5 mm ²
---------	---

Datos de servicio

Modo de funcionamiento	Función Reset (reinicio)
Conmutador manual	ON/OFF

Indicador y formato

Resolución	Temperatura ambiente 0,1 °C, temperatura de consigna 0,2 °C
Actualización del display	Cada 60 segundos
Indicador de temperatura ambiente	±0 °C ... +50 °C
Indicador de estado	Estado de las pilas

Condiciones ambiente

Humedad del aire (en servicio)	10 % ... 90 % de humedad relativa del aire, sin condensación
Temperatura (en servicio)	-10 °C ... +50 °C

Datos generales

Color	Blanco/gris
Peso	158 g
Material	Materiales termoplásticos resistentes a altas temperaturas y autoextinguibles Plástico ABS
Montaje	En superficie (con 4 orificios sobre caja empotrada) En superficie BS 4662: montaje empotrado, BS 5733: montaje en superficie

Conformidad con las normas

Clase de ErP	I
Función de ErP	Termostato ambiente ON/OFF
Contribución a la eficiencia energética de la calefacción en cada época del año según ErP	1 %
Grado de protección	IP20
Clase de protección	II, tras el montaje correspondiente
Sellos	CE, Energy Saving Trust

MATERIAL INCLUIDO

► Marco

Termostatos ambiente digitales inalámbricos – thermio™ essential Srf



DESCRIPCIÓN DEL PRODUCTO

El thermio™ essential Srf es un termostato ambiente digital inalámbrico de clase ErP I. Su tecnología inalámbrica de control por radio permite colocarlo individualmente en la habitación sin necesidad de tender cables eléctricos, lo que permite regular y supervisar cómodamente la temperatura ambiente. El Srf dispone también de una función anticongelación que se activa con un selector basculante. Al emisor se pueden conectar hasta 16 radiorreceptores. Si la intensidad de la señal de radio no es suficiente, puede manejarse con el interruptor ON/OFF del receptor. La placa de montaje adicional del emisor no solo asegura un montaje en superficie fácil y rápido, sino que también le da aspecto atractivo.

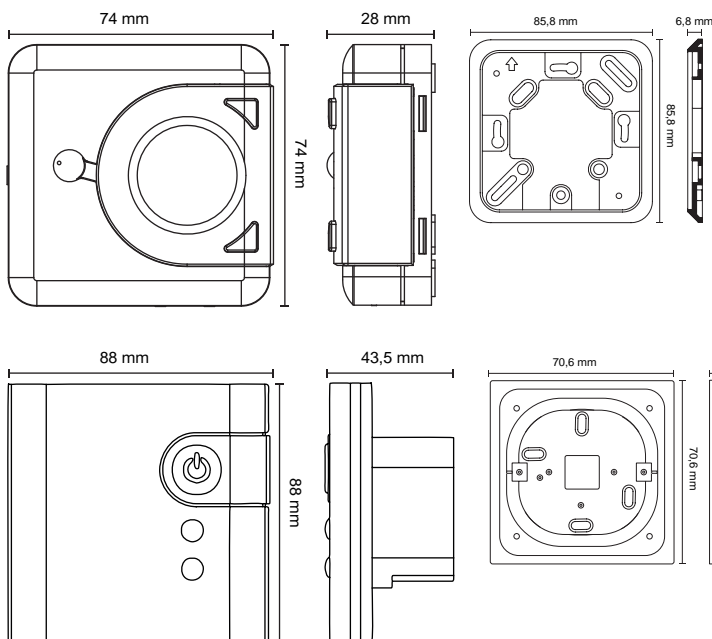
- ▶ La tecnología de comunicación por radio permite su colocación individual en la habitación sin necesidad de tender cables eléctricos
- ▶ La precisión de señal y regulación está garantizada por el gran alcance de la señal de radio, de hasta 30 metros en el interior de edificios
- ▶ Larga duración de las pilas gracias a una gestión energética eficiente
- ▶ Supervisión del estado de las pilas y aviso en caso de que sea necesario cambiarlas
- ▶ La función anticongelación evita que los radiadores o las tuberías se congelen aunque esté apagado
- ▶ Reducción de costes y gestión energética eficiente gracias a su elevada precisión de regulación
- ▶ Manejo muy fácil y cómodo gracias a su display LC grande, así como al interruptor manual ON/OFF y al pulsador Reset
- ▶ Gran flexibilidad: admite la conexión de hasta 16 receptores
- ▶ Mayor confort gracias a un mayor rango de regulación de la temperatura, que abarca de +5 °C a +35 °C
- ▶ Instalación rápida, fácil y segura gracias al montaje en superficie



CAMPOS DE APLICACIÓN

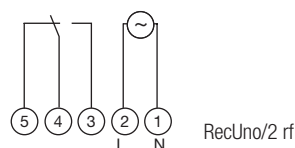
- ▶ Sistemas de calefacción
- ▶ Calefacciones eléctricas
- ▶ Válvulas motorizadas
- ▶ Accionamientos reguladores

DIBUJOS ACOTADOS



N.º de artículo 04.46.0024.1
 Código EAN 4010940045371

ESQUEMA DE CONEXIONES



DATOS TÉCNICOS

Datos eléctricos

Tensión de alimentación	3 VCC (2 pilas alcalinas de 1,5 V AA LR6)
Vida útil de la pila	2 años (dependiendo de la frecuencia de conmutación)
Consumo de energía	5 VA
Función reguladora	calefacción
Modo de regulación	2 puntos (ON/OFF)
Rango de regulación	+5 °C ... +35 °C, +5 °C (protección anticongelación)

Conexión eléctrica

Aparato	Borne de tornillo con protector del conductor de máx. 2,5 mm ²
---------	---

Tipo de comunicación

Señal de radio	868,3 MHz
Alcance	30 m (dentro del edificio)

Datos de servicio

Modo de funcionamiento	Modo OFF (5 °C protección anticongelación) Función Reset Modo de reducción de temperatura/AUTO
Conmutador manual	ON/OFF

Indicador y formato

Resolución	Temperatura ambiente 0,1 °C Temperatura de consigna 0,2 °C
Actualización del display	Cada 60 segundos
Indicador de temperatura ambiente	±0 °C ... +50 °C
Indicador de estado	Estado de las pilas Modo de funcionamiento Indicador de intensidad de la señal de radio Indicador de estado de la calefacción

Condiciones ambiente

Humedad del aire (en servicio)	10 % ... 90 % de humedad relativa del aire, sin condensación
Temperatura (en servicio)	-10 °C ... +50 °C

Datos generales

Color	Blanco/gris
Peso	178 g
Material	Materiales termoplásticos resistentes a altas temperaturas y autoextinguibles Plástico ABS
Montaje	En superficie (con 4 orificios sobre caja empotrada) En superficie BS 4662: montaje empotrado, BS 5733: montaje en superficie

Conformidad con las normas

Clase de ErP	I
Función de ErP	Termostato ambiente ON/OFF
Contribución a la eficiencia energética de la calefacción en cada época del año según ErP	1 %
Grado de protección	IP20
Clase de protección	II, tras el montaje correspondiente
Sellos	CE, Energy Saving Trust

MATERIAL INCLUIDO

- ▶ thermio™ essential H rf - Emisor + marco
- ▶ RecUno/2 rf - Receptor + carcasa de montaje en pared



PIEZA DE REPUESTO/ACCESORIO

- ▶ thermio™ essential H rf - Emisor + marco

N.º de artículo 04.46.0022.1
Código EAN 4010940044985



- ▶ RecUno/2 rf - Receptor + carcasa de montaje en pared

N.º de artículo 04.52.0013.1
Código EAN 4010940040697



- ▶ RecFM/2 rf - Receptor

N.º de artículo 04.52.0011.1
Código EAN 4010940039714



Encontrará los datos técnicos de los receptores RecUno/2 rf y RecFM/2 rf en la página 154.

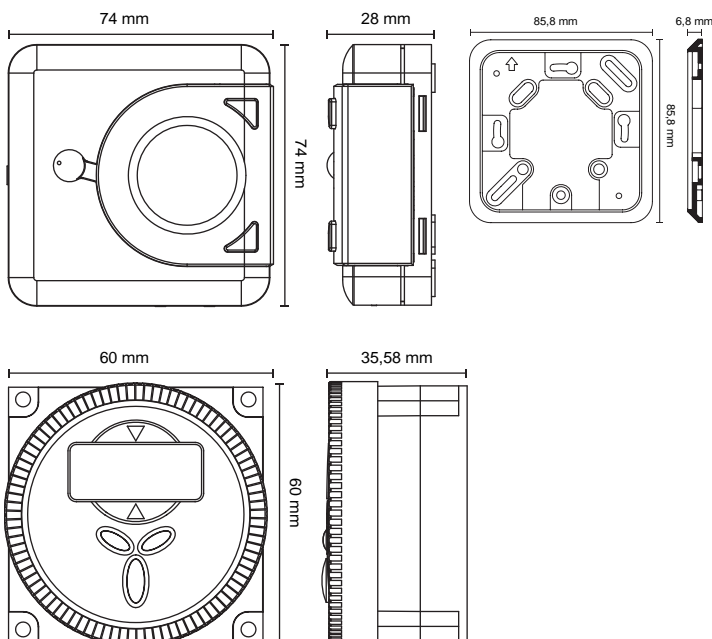
Termostatos ambiente digitales inalámbricos – thermio™ essential Brf



CAMPOS DE APLICACIÓN

- Instalación empotrada en caldera de gas

DIBUJOS ACOTADOS



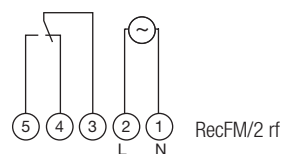
DESCRIPCIÓN DEL PRODUCTO

El thermio™ essential Srf es un termostato ambiente digital inalámbrico de clase ErP I. Su tecnología inalámbrica de control por radio permite colocarlo individualmente en la habitación sin necesidad de tender cables eléctricos, lo que permite regular y supervisar cómodamente la temperatura ambiente. El Brf dispone también de una función anticongelación que se activa con un selector basculante. Al emisor se pueden conectar hasta 16 radiorreceptores. Si la intensidad de la señal de radio no es suficiente, puede manejarse con el interruptor ON/OFF del receptor. La placa de montaje adicional del emisor no solo asegura un montaje en superficie fácil y rápido, sino que también mejora su aspecto.

- La tecnología de comunicación por radio permite su colocación individual en la habitación sin necesidad de tender cables eléctricos
- La precisión de señal y regulación está garantizada por el gran alcance de la señal de radio, de hasta 30 metros en el interior de edificios
- Larga duración de las pilas gracias a una gestión energética eficiente
- Supervisión del estado de las pilas y aviso en caso de que sea necesario cambiarlas
- La función anticongelación evita que los radiadores o las tuberías se congelen aunque esté apagado
- Reducción de costes y gestión energética eficiente gracias a su elevada precisión de regulación
- Manejo muy fácil y cómodo gracias a su display LC grande, así como al interruptor manual ON/OFF y al pulsador Reset
- Gran flexibilidad: admite la conexión de hasta 16 receptores
- Mayor confort gracias a un mayor rango de regulación de la temperatura, que abarca de +5 °C a +35 °C
- Instalación rápida, fácil y segura gracias al montaje en superficie

N.º de artículo	04.46.0025.1
Código EAN	4010940045388

ESQUEMA DE CONEXIONES



DATOS TÉCNICOS

Datos eléctricos

Tensión de alimentación	3 VCC (2 pilas alcalinas de 1,5 V AA LR6)
Vida útil de la pila	2 años (dependiendo de la frecuencia de conmutación)
Consumo de energía	5 VA
Función reguladora	calefacción
Modo de regulación	2 puntos (ON/OFF)
Rango de regulación	+5 °C ... +35 °C, +5 °C (protección anticongelación)

Conexión eléctrica

Aparato	Enchufe plano DIN 6,3
---------	-----------------------

Tipo de comunicación

Señal de radio	868,3 MHz
Alcance	30 m (dentro del edificio)

Datos de servicio

Modo de funcionamiento	Modo OFF (5 °C protección anticongelación) Función Reset Modo de reducción de temperatura/AUTO
Conmutador manual	ON/OFF

Indicador y formato

Resolución	Temperatura ambiente 0,1 °C Temperatura de consigna 0,2 °C
Actualización del display	Cada 60 segundos
Indicador de temperatura ambiente	±0 °C ... +50 °C
Indicador de estado	Estado de las pilas Modo de funcionamiento Indicador de intensidad de la señal de radio Indicador de estado de la calefacción

Condiciones ambiente

Humedad del aire (en servicio)	10 % ... 90 % de humedad relativa del aire, sin condensación
Temperatura (en servicio)	-10 °C ... +50 °C

Datos generales

Color	Blanco/gris
Peso	178 g
Material	Materiales termoplásticos resistentes a altas temperaturas y autoextinguibles Plástico ABS
Montaje	En superficie (con 4 orificios sobre caja empotrada) En superficie BS 4662: montaje empotrado, BS 5733: montaje en superficie

Conformidad con las normas

Clase de ErP	I
Función de ErP	Termostato ambiente ON/OFF
Contribución a la eficiencia energética de la calefacción en cada época del año según ErP	1 %
Grado de protección	IP20
Clase de protección	II, tras el montaje correspondiente
Sellos	CE, Energy Saving Trust

MATERIAL INCLUIDO

- thermio™ essential H rf - Emisor + marco
- RecFM/2 rf - Receptor



PIEZA DE REPUESTO/ACCESORIO

- thermio™ essential H rf - Emisor + marco

N.º de artículo 04.46.0022.1
Código EAN 4010940044985



- RecFM/2 rf - Receptor

N.º de artículo 04.52.0011.1
Código EAN 4010940039714



- RecUno/2 rf - Receptor + carcasa de montaje en pared

N.º de artículo 04.52.0013.1
Código EAN 4010940040697



Encontrará los datos técnicos de los receptores RecUno/2 rf y RecFM/2 rf en la página 154.

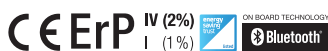
Termostatos ambiente digitales – thermio™ essential smart



DESCRIPCIÓN DEL PRODUCTO

El thermio™ essential smart es un termostato ambiente digital de clase ErP IV que puede programarse y manejarse fácilmente a través de una aplicación gratuita. Gracias a su funcionalidad Bluetooth integrada, los perfiles térmicos y temporales previamente creados en un dispositivo móvil pueden transmitirse al thermio™ essential smart vía Bluetooth y modificarse fácilmente. De este modo, pueden crearse sin problemas perfiles de temperatura individuales que, más tarde, se bajan automáticamente para reducir los costes de calefacción sin perder un ápice de confort. El thermio™ essential smart puede manejarse también sin la aplicación. Un display LC grande y un interruptor ON/OFF manual facilitan el manejo de este termostato ambiente.

- ▶ Mayor número de funciones e interfaz gráfica de usuario en dispositivos móviles de extraordinaria claridad
- ▶ Manejo intuitivo y fácil y programación rápida y cómoda por medio de la aplicación gratuita
- ▶ Calefacción en poco tiempo y según las necesidades mediante la función Booster
- ▶ Óptima protección contra manipulación por medio del código PIN para los ajustes del intervalo de mantenimiento
- ▶ Protección eficaz contra el manejo no autorizado, p. ej., en espacios públicos
- ▶ La regulación rápida y adaptada a la demanda sin desviaciones asegura una gran eficiencia energética



La marca denominativa Bluetooth® y sus logotipos son marcas registradas propiedad de Bluetooth SIG, Inc. y todo uso de dichas marcas por parte de Grässlin GmbH está sometido a un acuerdo de licencia. Otras marcas y nombres registrados son de sus respectivos propietarios.

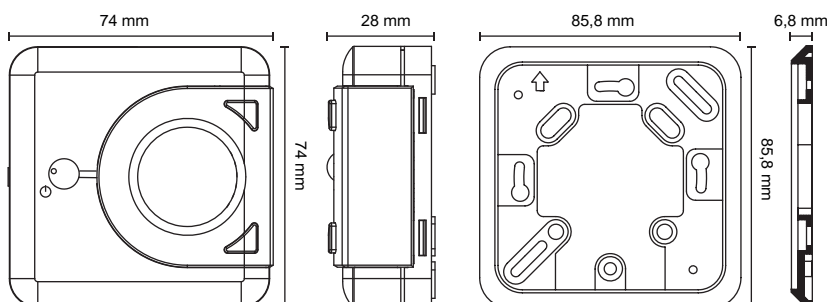
N.º de artículo	04.46.0023.1
Código EAN	4010940044992

CAMPOS DE APLICACIÓN

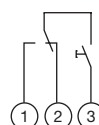
- ▶ Sistemas de calefacción
- ▶ Bombas de calor
- ▶ Bombas de circulación
- ▶ Calefacciones eléctricas
- ▶ Válvulas motorizadas
- ▶ Accionamientos reguladores



DIBUJOS ACOTADOS



ESQUEMA DE CONEXIONES



DATOS TÉCNICOS

Datos eléctricos

Tensión de alimentación	3 VCC (2 pilas alcalinas de 1,5 V AA LR6)
Vida útil de la pila	1 año (dependiendo de la frecuencia de conmutación)
Contacto de salida	Inversor, sin potencial
Potencia de conmutación, carga resistiva	8 A/250 VCA
Potencia de conmutación, carga inductiva cos. fi 0,6	3 A/250 VCA
Consumo de energía	5 VA
Reserva de marcha	Programas almacenados en EEPROM
Función reguladora	calefacción
Modo de regulación	PID (ajuste de fábrica), 2 puntos (ON/OFF)
Rango de regulación	+5 °C ... +35 °C, +5 °C (protección anticongelación)
Ciclo de calentamiento	6 veces por hora (3 ... 12 veces por hora)

Conexión eléctrica

Aparato	Borne de tornillo con protector del conductor de máx. 2,5 mm ²
---------	---

Tipo de comunicación

Señal de radio	Bluetooth 4.0, 2,4 GHz
Alcance	10 m
Potencia de salida	< 1 mW
Indicador de estado	Símbolo de Bluetooth

Datos de servicio

Modo de funcionamiento	Modo manual, modo OFF (5 °C protección anticongelación), función Reset, bloqueo de teclas, modo Override, modo Boostar, modo de reducción de temperatura/AUTO, modo vacaciones
Conmutador manual	ON/OFF/AUTO
Protección contra manipulación	Código PIN
Desviación	-3 °C ... +3 °C
Programas	7 días, 5-2 días, 1-7 días, Boostar, manual, programación individual (máx. 4 o 6 tiempos de conmutación ON/OFF)
Programación	Smartphone/tableta

Indicador y formato

Resolución	Temperatura ambiente 0,1 °C, temperatura programada 0,5 °C, hora del día 1 minuto
Tiempo de conmutación mínimo	Boostar 1, 2, 3 horas, ON/OFF 10 minutos, duración del programa 10 minutos
Indicador de temperatura ambiente	-10 °C ... +50 °C
Horario de verano/invierno	Ajuste automático verano/invierno
Horario	Digital
Indicador de estado	Estado de las pilas, modo de funcionamiento, indicador de estado de la calefacción, perfil térmico

Condiciones ambiente

Humedad del aire (en servicio)	10 % ... 90 % de humedad relativa del aire, sin condensación
Temperatura (en servicio)	-10 °C ... +50 °C

Datos generales

Color	Blanco/gris
Peso	282 g
Material	Materiales termoplásticos resistentes a altas temperaturas y autoextinguibles, plástico ABS
Montaje	En superficie (con 4 orificios sobre caja empotrada), en superficie, BS 4662: montaje empotrado, BS 5733: montaje en superficie

Conformidad con las normas

Clase de ErP	I, IV
Función de ErP	Termostato ambiente ON/OFF Termostato ambiente TPI para uso con radiadores ON/OFF
Contribución a la eficiencia energética de la calefacción en cada época del año según ErP	1 %, 2 %
Grado de protección	IP20
Clase de protección	II, tras el montaje correspondiente
Sellos	CE, Energy Saving Trust

MATERIAL INCLUIDO

► Marco

Receptores de termostatos ambiente

RecUno/2 rf



DESCRIPCIÓN DEL PRODUCTO

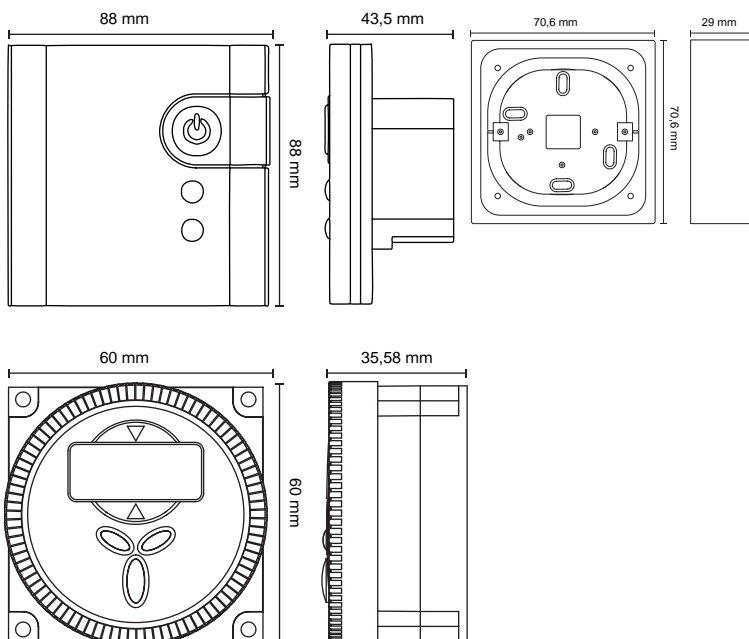
El RecUno/2 rf y el RecFM/2 rf son radiorreceptores que se utilizan con termostatos ambiente Grässlin inalámbricos de la línea de productos thermio™ essential. La tecnología de comunicación por radio permite su colocación individual en la habitación sin necesidad de tender cables eléctricos. La precisión de señal y regulación está garantizada por medio del gran alcance de la señal de radio, de hasta 30 metros en el interior de edificios.

- ▶ La tecnología de comunicación por radio permite su colocación individual en la habitación sin necesidad de tender cables eléctricos
- ▶ La precisión de señal y regulación está garantizada por el gran alcance de la señal de radio, de hasta 30 metros en el interior de edificios
- ▶ Señalización del estado de la instalación mediante indicadores LED del estado del sistema y de intensidad de la señal de radio
- ▶ Montaje flexible, fácil y rápido sobre roseta empotrada o en superficie utilizando la carcasa de montaje en pared (RecUno/2 rf)
- ▶ Integración fácil y rápida en el panel de mando de la caldera gracias a su forma normalizada y al conector plano DIN 6,3 (RecFM/2 rf)
- ▶ Manejo manual por medio del interruptor manual ON/OFF en caso de que falle la conexión por radio

RecFM/2 rf



DIBUJOS ACOTADOS



CAMPOS DE APLICACIÓN

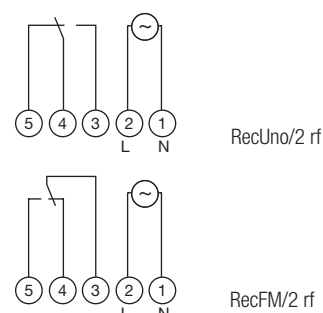
RecUno/2 rf:

- ▶ Sistemas de calefacción
- ▶ Calefacciones eléctricas
- ▶ Válvulas motorizadas
- ▶ Accionamientos reguladores

RecFM/2 rf:

- ▶ Instalación empotrada en caldera de gas

ESQUEMAS DE CONEXIONES



DATOS TÉCNICOS

Datos eléctricos

Tensión de alimentación	230 VCA ± 10 % 50-60 Hz
Contacto de salida	Inversor, sin potencial
Consumo de energía	5 VA

Tipo de comunicación

Por hilo	2 hilos
Señal de radio	868,3 MHz
Alcance	30 m (dentro del edificio)
Indicador de estado	LED

Datos de servicio

Conmutador manual	ON/OFF
Programas	Manual

Indicador y formato

Indicador de estado	Modo de funcionamiento Indicador de intensidad de la señal de radio Indicador de estado de la calefacción
---------------------	---

Condiciones ambiente

Humedad del aire (en servicio)	10 % ... 90 % de humedad relativa del aire, sin condensación
Temperatura (en servicio)	±0 °C ... +50 °C

Datos generales

Material	Materiales termoplásticos resistentes a las altas temperaturas y autoextinguibles
----------	---

Conformidad con las normas

Grado de protección	IP20
Clase de protección	II, tras el montaje correspondiente
Sellos	CE, Energy Saving Trust

MATERIAL INCLUIDO

- Carcasa de montaje en pared RecUno/2 rf

PIEZA DE REPUESTO / ACCESORIO

- Zócalo de montaje empotrado para RecFM/2 rf
N.º de artículo 01.79.0002.2
Código EAN 4010940002831



VARIANTES DEL PRODUCTO

	RecUno/2 rf	RecFM/2 rf
N.º de artículo	04.52.0013.1	04.52.0011.1
Código EAN	4010940040697	4010940039714

Datos eléctricos

Potencia de conmutación, carga resistiva	16 A/250 VCA	16 A/250 VCA, 20 A/125 VCA, 16 A/30 VCC
Potencia de conmutación, carga inductiva cos. fi 0,6	3 A/250 VCA	8 A/250 VCA, 8 A/125 VCA

Conexión eléctrica

Aparato	Borne de tornillo con protector del conductor de máx. 2,5 mm ²	Enchufe plano DIN 6,3
---------	---	-----------------------

Datos generales

Color	Blanco/gris	Blanco
Peso	266 g	110 g
Montaje	Empotrado En superficie	Empotrado (caldera)

Termostatos ambiente programables – Guía de selección

famoso 601 rf

feeling D101



N.º de artículo	04.53.0005.1	04.10.0001.1
Interfaz	–	–
Tensión de alimentación	3 VCC (2 pilas alcalinas de 1,5 V AA LR6)	3 VCC (2 pilas alcalinas de 1,5 V AA LR6)
Vida útil de la pila	1 año (dependiendo de la frecuencia de conmutación)	2 años (dependiendo de la frecuencia de conmutación)
Entradas externas	–	–
Tipo de comunicación	Radio 868,3 MHz	2 hilos
Modo de funcionamiento	Modo automático (según el programa), modo de temperatura nocturna	Modo automático (según el programa), función antilegionelas, modo de cuenta atrás (modo OFF por horas), modo vacaciones (modo automático por días), modo manual Eco Fix (temperatura Ø según el programa), modo OFF (5 °C protección anticongelación), modo fiesta (modo automático por horas), modo limpieza (modo OFF después de 2 horas), bloqueo de teclas
Conmutador manual	Temperatura automática, temperatura de regulación 1, temperatura de regulación 2	–
Desviación	–	-5 °C ... +5 °C
Programas	Programa diario	7 días, 5-2 días, 1-7 días, bloques personalizados de días de la semana, programación individual
Contador de horas de servicio	–	–
Formato del indicador de la hora	Formato 24 h	Formato 12 h, formato 24 h
Tiempo de conmutación mínimo	Duración del programa 15 minutos	Duración del programa 30 minutos
Indicador de temperatura ambiente	–	±0 °C ... +50 °C
Ajuste de horario verano/invierno	Manual	Automático
Horario	Indicador analógico	Digital
Indicador de estado	Estado de las pilas, indicador de intensidad de la señal de radio	Estado de las pilas, modo de funcionamiento, indicador de estado de la calefacción, perfil térmico
Clase de ErP	I	I, IV

Página

158

160

feeling D101 rf

feeling D201 OT



04.11.0004.1	04.12.0005.1
–	Interfaz OpenTherm V3.0
3 VCC (2 pilas alcalinas de 1,5 V AA LR6)	BUS OpenTherm (opcional 2 pilas alcalinas de 1,5 V AA LR6)
2 años (dependiendo de la frecuencia de conmutación)	2 años (dependiendo de la frecuencia de conmutación)
–	●
Radio 868,3 MHz	2 hilos
Modo automático (según el programa), función antilegionelas, modo de cuenta atrás (modo OFF por horas), modo vacaciones (modo automático por días), modo manual Eco Fix (temperatura Ø según el programa), modo OFF (5 °C protección anticongelación), modo fiesta (modo automático por horas), modo limpieza (modo OFF después de 2 horas), bloqueo de teclas	Modo de reducción temperatura (modo automático después de un día), modo automático (según el programa), función antilegionelas, modo vacaciones (modo automático por días), modo de temperatura de confort (modo automático después de un día), modo OFF (5 °C protección anticongelación), Optimum Start, bloqueo de teclas
–	–
-5 °C ... +5 °C	-5 °C ... +5 °C
7 días, 5-2 días, 1-7 días, bloques personalizados de días de la semana, programación individual	7 días, 5-2 días, 1-7 días, bloques personalizados de días de la semana, programación individual
–	●
Formato 12 h, formato 24 h	Formato 12 h, formato 24 h
Duración del programa 30 minutos	Duración del programa 30 minutos
±0 °C ... +50 °C	±0 °C ... +50 °C
Automático	Automático
Digital	Digital
Estado de las pilas, modo de funcionamiento, indicador de intensidad de la señal de radio, indicador de estado de la calefacción, perfil térmico	Estado de la pila, modo de funcionamiento, OTC (regulación dependiente de las condiciones climáticas), indicador de estado de la calefacción, perfil térmico
I, IV	V, VI

162

164

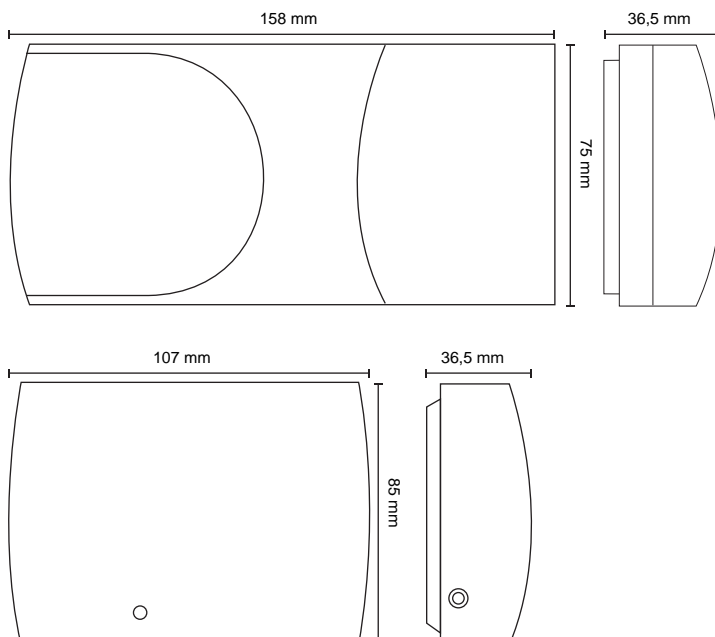
Termostato ambiente analógico programable – famoso 601 rf



CAMPOS DE APLICACIÓN

- ▶ Sistemas de calefacción
- ▶ Calefacciones de suelo
- ▶ Calefacciones eléctricas
- ▶ Válvulas motorizadas
- ▶ Accionamientos reguladores

DIBUJOS ACOTADOS



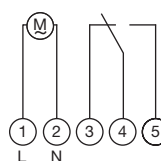
DESCRIPCIÓN DEL PRODUCTO

El famoso 601 rf es un termostato ambiente programable con un termostato electrónico, temporizador analógico con programa diario y tiempo de conexión muy corto (solo 15 minutos). La tecnología de comunicación por radio permite su colocación individual en la habitación sin necesidad de tender cables eléctricos y es idónea tanto para edificios de nueva planta como para modernizar instalaciones ya existentes. La precisión de señal y regulación está garantizada por medio del gran alcance de la señal de radio, de hasta 30 metros en el interior de edificios. Para ajustar la temperatura ambiente individual se puede hacer uso de dos termostatos entre los que se puede elegir mediante un conmutador selector. El estado de las pilas está supervisado y un LED de estado muestra si es necesario cambiarlas. El famoso 601 rf destaca por su sencillo y moderno diseño, gracias al cual se integra perfectamente en cualquier estancia.

- ▶ Supervisión del estado de las pilas y aviso en caso de que sea necesario cambiarlas
- ▶ Mayor confort al aumentar el rango de regulación de la temperatura
- ▶ Larga duración de las pilas gracias a una gestión energética eficiente
- ▶ Montaje en superficie para una instalación fácil y rápida
- ▶ La tecnología de comunicación por radio permite su colocación individual en la habitación sin necesidad de tender cables eléctricos
- ▶ La precisión de señal y regulación está garantizada por el gran alcance de la señal de radio, de hasta 30 metros en el interior de edificios
- ▶ Señalización por LED del estado del sistema
- ▶ Diseño sencillo y moderno

N.º de artículo	04.53.0005.1
Código EAN	4010940040505

ESQUEMA DE CONEXIONES



RecUno rf - Receptor

DATOS TÉCNICOS

Datos eléctricos

Tensión de alimentación	3 VCC (2 pilas alcalinas de 1,5 V AA LR6)
Vida útil de la pila	1 año (dependiendo de la frecuencia de conmutación)
Función reguladora	calefacción
Tipo de regulación	de 2 puntos (ENCENDIDO/APAGADO)
Histéresis	±0,25 K ... ±0,5 K
Rango de regulación	+5 °C (protección anticongelación) +5 °C ... +30 °C
Precisión de regulación	± 2,5 segundos/día a +25 °C
Periodos de regulación	5 ... 30 minutos

Tipo de comunicación

Señal de radio	868,3 MHz
Alcance	30 m (dentro del edificio)
Codificación	> 16,8 mill.
Potencia de salida	< 1 mW

Datos de servicio

Modo de funcionamiento	Modo automático (depende del programa) Modo de temperatura nocturna
Conmutador manual	Temperatura automática Temperatura de regulación 1 Temperatura de regulación 2
Programas	Programa diario

Indicador y formato

Formato del indicador de la hora	Formato 24 h
Tiempo de conmutación mínimo	Duración del programa 15 minutos
Horario	Indicador analógico
Indicador de estado	Estado de las pilas

Condiciones ambiente

Humedad del aire (en servicio)	10 % ... 90 % de humedad relativa del aire, sin condensación
Temperatura (en servicio)	-5 °C ... +45 °C

Datos generales

Color	Blanco
Peso	250 g
Material	Plástico ABS
Montaje	En superficie (con 4 orificios sobre roseta empotrada)

Conformidad con las normas

Clase de ErP	I
Función de ErP	Termostato ambiente ON/OFF
Contribución a la eficiencia energética de la calefacción en cada época del año según ErP	1 %
Grado de protección	IP20
Clase de protección	II, tras el montaje correspondiente
Sellos	CE, Energy Saving Trust

MATERIAL INCLUIDO

- Emisor famoso 601 rf
- Receptor RecUno rf



PIEZA DE REPUESTO / ACCESORIO

- Emisor famoso 601 rf
N.º de artículo 04.53.0002.1
Código EAN 4010940037444



- Receptor RecUno rf
N.º de artículo 04.52.0001.1
Código EAN 4010940031220



- Receptor RecFM/1 rf
N.º de artículo 04.52.0012.1
Código EAN 4010940040680



Encontrará los datos técnicos del receptor RecUno/2 rf en la página 166.

Termostato ambiente digital programable – feeling D101



DESCRIPCIÓN DEL PRODUCTO

El feeling D101 es un termostato ambiente digital programable. Permite una regulación rápida que supone un ahorro energético y se ajusta a las necesidades de cada habitación individual con protección contra las legionelas. La alta precisión de regulación permite, además, el aprovechamiento del rendimiento de la instalación. El cronotermostato dispone de varios modos de funcionamiento que permiten una condiciones climáticas interiores agradables según las necesidades individuales. Con el display grande se garantizan una programación y un manejo cómodos. El feeling D101 dispone de hasta 48 programas de temperatura y tiempo distintos para incrementar la comodidad de la habitación. El feeling D101 se caracteriza por un diseño sencillo y moderno y, por ello, se puede integrar de manera óptima en el diseño de la habitación.

- ▶ Cómodo cambio automático del horario de verano al de invierno
- ▶ Protección eficaz contra el manejo no autorizado, p. ej., en espacios públicos
- ▶ Larga duración de las pilas gracias a una gestión energética eficiente
- ▶ Los programas individuales se guardan y continúan estando a disposición del usuario aunque se produzcan cortes en el suministro eléctrico
- ▶ Supervisión del estado de las pilas y aviso en caso de que sea necesario cambiarlas
- ▶ Cierre de seguridad que actúa como protección infantil y para personas mayores

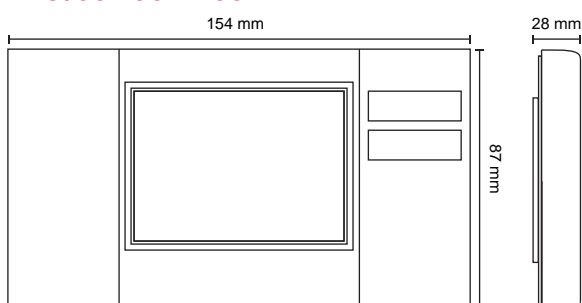


CAMPOS DE APLICACIÓN

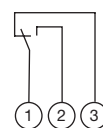
- ▶ Sistemas de calefacción
- ▶ Calefacciones de suelo
- ▶ Calefacciones eléctricas
- ▶ Válvulas motorizadas
- ▶ Accionamientos reguladores

N.º de artículo	04.10.0001.1
Código EAN	4010940039578

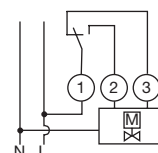
DIBUJOS ACOTADOS



ESQUEMAS DE CONEXIONES



Wiring diagram for boiler / heater



Wiring diagram for motorized valves

DATOS TÉCNICOS

Datos eléctricos

Tensión de alimentación	3 VCC (2 pilas alcalinas de 1,5 V AA LR6)
Vida útil de la pila	2 años (dependiendo de la frecuencia de conmutación)
Tiempo de cambio de la pila (reserva de marcha)	> 10 minutos (programas asegurados en EEPROM)
Contacto de salida	Inversor, sin potencial, ancho de apertura < 3 mm
Potencia de conmutación, carga resistiva	6 A/250 VCA
Potencia de conmutación, carga inductiva cos. fi 0,6	2 A/250 VCA
Función reguladora	calefacción
Modo de regulación	PID (ajuste de fábrica), 2 puntos (ON/OFF)
Histéresis	±0,4 K (±0,1 K ... ±0,9 K)
Rango de regulación	+5 °C ... +32 °C, +5 °C (+3 °C ... +7 °C protección anticongelación)
Precisión de regulación	±0,5 °C (20 K/hora)
Sensor (termistor)	100 K (para 25 °C) NTC
Medición del calor (sistema de calefacción)	3 K/hora

Conexión eléctrica

Aparato	Borne de tornillo con protector del conductor de máx. 1,5 mm ²
---------	---

Tipo de comunicación

Por hilo	2 hilos
----------	---------

Datos de servicio

Modo de funcionamiento	Modo Auto (automático), función antilegionelas, modo Countdown (cuenta atrás), modo Holiday (vacaciones), modo Manual Eco Fix (ahorro energético), modo OFF (apagado), modo Party (fiesta), modo de limpieza, bloqueo de teclado
Desviación	-5 °C ... +5 °C
Programas	7 días, 5-2 días, 1-7 días, bloques personalizados de días de la semana, programación individual (máx. 7 programas con 48 tiempos de conmutación cada uno)

Indicador y formato

Resolución	Temperatura ambiente 0,1 °C, temperatura programada 0,5 °C, hora del día 1 minuto
Actualización del display	Cada 10 segundos
Formato del indicador de la hora	Formato 24 h (ajuste de fábrica), formato 12 h (AM/PM)
Tiempo de conmutación mínimo	Duración del programa 30 minutos
Indicador de temperatura ambiente	+0 °C ... +50 °C
Horario de verano/invierno	Ajuste automático verano/invierno
Indicador de estado	Estado de las pilas, modo de funcionamiento, indicador de estado para calefacción (símbolo de llama), perfil de temperaturas

Condiciones ambiente

Humedad del aire (en servicio)	10 % ... 90 % de humedad relativa del aire, sin condensación
Temperatura (en servicio)	±0 °C ... +45 °C

Datos generales

Color	Blanco
Peso	200 g
Material	Plástico ABS
Montaje	En superficie (con 4 orificios sobre roseta empotrada)

Conformidad con las normas

Clase de ErP	I, IV
Función de ErP	Termostato ambiente ON/OFF Termostato ambiente TIP para uso con calentadores ON/OFF
Contribución a la eficiencia energética de la calefacción en cada época del año según ErP	1 %, 2 %
Grado de protección	IP40
Clase de protección	II, tras el montaje correspondiente
Sellos	CE, Energy Saving Trust

Termostato ambiente digital programable – feeling D101 rf

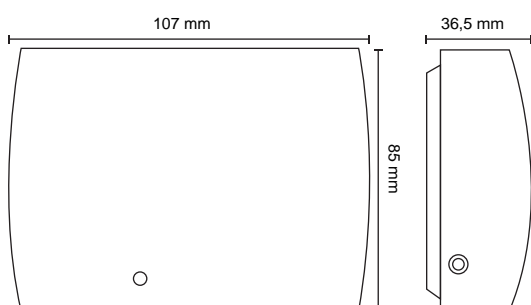
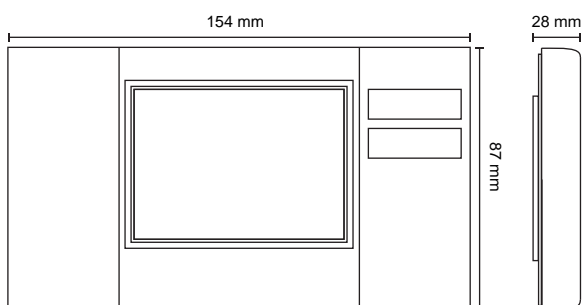


CAMPOS DE APLICACIÓN

- ▶ Sistemas de calefacción
- ▶ Calefacciones de suelo
- ▶ Calefacciones eléctricas
- ▶ Válvulas motorizadas
- ▶ Accionamientos reguladores

N.º de artículo	04.11.0004.1
Código EAN	4010940039974

DIBUJOS ACOTADOS

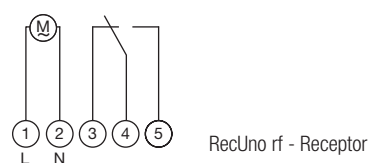


DESCRIPCIÓN DEL PRODUCTO

El feeling D101 rf es un termostato ambiente digital programable. Permite una regulación rápida que supone un ahorro energético y se ajusta a las necesidades de cada habitación individual con protección contra las legionelas. La alta precisión de regulación permite, además, el aprovechamiento del rendimiento de la instalación. El cronotermostato dispone de varios modos de funcionamiento que permiten una condiciones climáticas interiores agradables según las necesidades individuales. Con el display grande se garantizan una programación y un manejo cómodos. Dispone de hasta 48 programas de temperatura y tiempo distintos para incrementar la comodidad de la habitación. El feeling D101 rf se caracteriza por un diseño sencillo y moderno, y se puede integrar de manera óptima en el diseño de la habitación. La tecnología de comunicación por radio permite su colocación individual en la habitación sin necesidad de tender cables eléctricos y es idónea tanto para edificios de nueva planta como para modernizar instalaciones ya existentes. La precisión de señal y regulación está garantizada por medio del gran alcance de la señal de radio, de hasta 30 metros en el interior de edificios.

- ▶ Larga duración de las pilas gracias a una gestión energética eficiente
- ▶ Cómodo cambio automático del horario de verano al de invierno
- ▶ Supervisión del estado de las pilas y aviso en caso de que sea necesario cambiarlas
- ▶ Protección eficaz contra el manejo no autorizado, p. ej., en espacios públicos
- ▶ Los programas individuales se guardan y continúan estando a disposición del usuario aunque se produzcan cortes en el suministro eléctrico
- ▶ Cierre de seguridad que actúa como protección infantil y para personas mayores
- ▶ La tecnología de comunicación por radio permite su colocación individual en la habitación sin necesidad de tender cables eléctricos
- ▶ La precisión de señal y regulación está garantizada por el gran alcance de la señal de radio, de hasta 30 metros en el interior de edificios
- ▶ Señalización por LED del estado del sistema

ESQUEMA DE CONEXIONES



DATOS TÉCNICOS

Datos eléctricos

Tensión de alimentación	3 VCC (2 pilas alcalinas de 1,5 V AA LR6)
Vida útil de la pila	2 años (dependiendo de la frecuencia de conmutación)
Tiempo de cambio de la pila (reserva de marcha)	> 10 minutos (programas asegurados en EEPROM)
Función reguladora	calefacción
Modo de regulación	PID (ajuste de fábrica), 2 puntos (ON/OFF)
Histéresis	±0,4 K (±0,1 K ... ±0,9 K)
Rango de regulación	+5 °C ... +32 °C, +5 °C (+3 °C ... +7 °C protección anticongelación)
Precisión de regulación	±0,5 °C (20 K/hora)
Sensor (termistor)	100 K (para 25 °C) NTC
Medición del calor (sistema de calefacción)	3 K/hora

Conexión eléctrica

Aparato	Borne de tornillo con protector del conductor de máx. 1,5 mm ²
---------	---

Tipo de comunicación

Señal de radio	868,3 MHz
Alcance	30 m (dentro del edificio)
Codificación	> 16,8 mill.
Potencia de salida	< 1 mW

Datos de servicio

Modo de funcionamiento	Modo Auto (automático), función antilegionelas, modo Countdown (cuenta atrás), modo Holiday (vacaciones), modo Manual Eco Fix (ahorro energético), modo OFF (apagado), modo Party (fiesta), modo de limpieza, bloqueo de teclado
Desviación	-5 °C ... +5 °C
Programas	7 días, 5-2 días, 1-7 días, bloques personalizados de días de la semana, programación individual (máx. 7 programas con 48 tiempos de conmutación cada uno)

Indicador y formato

Resolución	Temperatura ambiente 0,1 °C, temperatura programada 0,5 °C, hora del día 1 minuto
Actualización del display	Cada 10 segundos
Formato del indicador de la hora	Formato 24 h (ajuste de fábrica), formato 12 h (AM/PM)
Tiempo de conmutación mínimo	Duración del programa 30 minutos
Indicador de temperatura ambiente	+0 °C ... +50 °C
Horario de verano/invierno	Ajuste automático verano/invierno
Indicador de estado	Estado de las pilas, modo de funcionamiento, indicador de intensidad de la señal de radio, indicador de estado de la calefacción (símbolo de la llama), perfil térmico

Condiciones ambiente

Humedad del aire (en servicio)	10 % ... 90 % de humedad relativa del aire, sin condensación
Temperatura (en servicio)	±0 °C ... +45 °C

Datos generales

Color	Blanco
Peso	200 g
Material	Plástico ABS
Montaje	En superficie (con 4 orificios sobre roseta empotrada)

Conformidad con las normas

Clase de ErP	I, IV
Función de ErP	Termostato ambiente ON/OFF Termostato ambiente TIP para uso con calentadores ON/OFF
Contribución a la eficiencia energética de la calefacción en cada época del año según ErP	1 %, 2 %
Grado de protección	IP40
Clase de protección	II, tras el montaje correspondiente
Sellos	CE, Energy Saving Trust

MATERIAL INCLUIDO

- ▶ Emisor feeling D101 rf
- ▶ Receptor RecUno rf



PIEZA DE REPUESTO / ACCESORIO

- ▶ Emisor feeling D101 rf
N.º de artículo 04.11.0001.1
Código EAN 4010940039943



- ▶ Receptor RecUno rf
N.º de artículo 04.52.0001.1
Código EAN 4010940031220



- ▶ Receptor RecFM/1 rf
N.º de artículo 04.52.0012.1
Código EAN 4010940040680



Encontrará los datos técnicos de los receptores RecUno rf y RecFM/1 rf en la página 166.

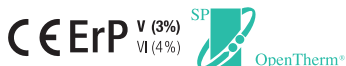
Termostato ambiente digital programable – feeling D201 OT



DESCRIPCIÓN DEL PRODUCTO

El feeling D201 es un termostato ambiente digital programable con interfaz OpenTherm. La regulación modulante permite una regulación rápida y optimización del inicio que suponen un ahorro energético y se ajustan a las necesidades de cada habitación individual con protección contra las legionelas. La alta precisión de regulación permite, además, el aprovechamiento del rendimiento de la instalación. El cronotermostato dispone de varios modos de funcionamiento que permiten una condiciones climáticas interiores agradables según las necesidades individuales. El display, grande y retroiluminado, permite una programación y un manejo cómodos, incluso en condiciones de poca luz. El indicador de las horas de servicio de la instalación permite un control del consumo energético y contribuye al ahorro de energía. Para incrementar el rendimiento energético, el feeling D201 OT dispone de entradas externas, a través de las cuales, p. ej., la regulación de la instalación dependiente de las condiciones climáticas externas se puede llevar a cabo con un sensor de temperatura exterior. El feeling D201 OT se caracteriza por un diseño sencillo y moderno y, por ello, se puede integrar de manera óptima en el diseño de la habitación.

- ▶ Los programas individuales se guardan y continúan estando a disposición del usuario aunque se produzcan cortes en el suministro eléctrico
- ▶ El indicador de las horas de servicio permite deducir el consumo energético
- ▶ Aumento del rendimiento energético a través de entradas externas para la conexión de detectores de movimiento y presencia, sensor de temperatura, sensor de suelo, contacto de ventana o conmutador remoto de teléfono
- ▶ Regulación por habitación individual según las necesidades y con ahorro de energía, optimización del inicio, así como calentamiento del agua de servicio a través de la interfaz OpenTherm
- ▶ Protección eficaz contra el manejo no autorizado, p. ej., en espacios públicos
- ▶ Cierre de seguridad que actúa como protección infantil y para personas mayores

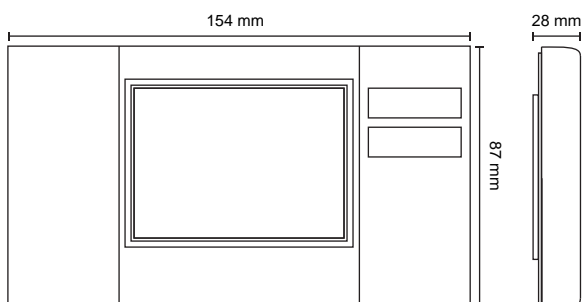


CAMPOS DE APLICACIÓN

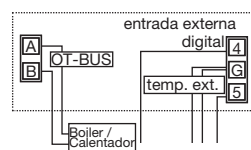
- ▶ Sistemas de calefacción modulantes con interfaz OpenTherm

N.º de artículo	04.12.0005.1
Código EAN	4010940041472

DIBUJOS ACOTADOS



ESQUEMA DE CONEXIONES



DATOS TÉCNICOS

Datos eléctricos	
Interfaz	Interfaz OpenTherm V3.0
Tensión de alimentación	BUS OpenTherm (opcional 2 pilas alcalinas de 1,5 V AA LR6)
Vida útil de la pila	2 años (dependiendo de la frecuencia de conmutación)
Tiempo de cambio de la pila (reserva de marcha)	> 1 hora (programas asegurados en EEPROM)
Función reguladora	calefacción
Modo de regulación	PID (ajuste de fábrica), 2 puntos (ON/OFF)
Histéresis	±0,4 K (±0,1 K ... ±0,9 K)
Rango de regulación	+5 °C ... +32 °C, +5 °C (+3 °C ... +7 °C protección anticongelación)
Precisión de regulación	±0,5 °C (20 K/hora)
Sensor (termistor)	100 K (para 25 °C) NTC
Medición del calor (sistema de calefacción)	3 K/hora
Conexión eléctrica	
Aparato	Borne de tornillo con protector del conductor de máx. 1,5 mm ²
Entradas externas	Borne de enchufe con protector del conductor
Tipo de comunicación	
Por hilo	2 hilos
Entradas externas	
Analógico	Sin potencial
Digital	Sensor de temperatura exterior NTC 100 kΩ
Datos de servicio	
Modo de funcionamiento	Modo reducción temperatura, modo automático, función antilegionelas, modo de vacaciones, modo de temperatura confort, inicio óptimo, bloqueo del teclado
Desviación	-5 °C ... +5 °C
Programas	7 días, 5-2 días, 1-7 días, bloques personalizados de días de la semana Programación individual (máx. 7 programas con 48 tiempos de conmutación cada uno)
Contador	Contador de horas de servicio
Indicador y formato	
Resolución	Temperatura ambiente 0,1 °C, temperatura programada 0,5 °C, hora del día 1 minuto
Actualización del display	Cada 10 segundos
Iluminación del display	Blanco
Formato del indicador de la hora	Formato 24 h (ajuste de fábrica), formato 12 h (AM/PM)
Tiempo de conmutación mínimo	Duración del programa 30 minutos
Indicador de temperatura ambiente	+0 °C ... +50 °C
Horario de verano/invierno	Ajuste automático verano/invierno
Indicador de estado	Estado de la pila, modo de funcionamiento, OTC (regulación dependiente de las condiciones climáticas) Indicador de estado para calefacción (símbolo de llama), perfil de temperaturas
Condiciones ambiente	
Humedad del aire (en servicio)	10 % ... 90 % de humedad relativa del aire, sin condensación
Temperatura (en servicio)	±0 °C ... +45 °C
Datos generales	
Color	Blanco
Peso	200 g
Material	Plástico ABS
Montaje	En superficie (con 4 orificios sobre roseta empotrada)
Conformidad con las normas	
Clase de ErP	V, VI
Función de ErP	Termostato ambiente modulante para uso con calefactores modulantes Regulador dependiente de las condiciones climáticas y sensor de temperatura ambiente para uso con calentadores modulantes
Contribución a la eficiencia energética de la calefacción en cada época del año según ErP	3 %, 4 %
Grado de protección	IP40
Clase de protección	II, tras el montaje correspondiente
Sellos	CE, Especificación de Protocolo OpenTherm V3.0

► La combinación perfecta para un mejor balance energético

El feeling D201 OT se puede utilizar también para la regulación energéticamente eficiente de, por ejemplo, instalaciones dependientes de las condiciones climáticas. Para ello, el feeling dispone de entradas externas que facilitan la conexión de los siguientes productos, por ejemplo:

- Detectores de movimiento y presencia
- Sensores de temperatura
- Sensores de suelo
- Contactos de ventana
- Conmutadores remotos de teléfono

En nuestro catálogo de productos para el control de la iluminación encontrará más información sobre los detectores de movimiento y de presencia. (p. 56)

Receptores de termostatos ambiente programables

RecUno rf



DESCRIPCIÓN DEL PRODUCTO

El RecUno rf y el RecFM/1 rf son receptores de radio para el uso de reguladores por radio de Grässlin. La tecnología de comunicación por radio permite su colocación individual en la habitación sin necesidad de tender cables eléctricos y es idónea tanto para edificios de nueva planta como para modernizar instalaciones ya existentes. La precisión de señal y regulación está garantizada por medio del gran alcance de la señal de radio, de hasta 30 metros en el interior de edificios.

- ▶ La tecnología de comunicación por radio permite su colocación individual en la habitación sin necesidad de tender cables eléctricos
- ▶ La precisión de señal y regulación está garantizada por el gran alcance de la señal de radio, de hasta 30 metros en el interior de edificios
- ▶ Señalización por LED del estado del sistema
- ▶ Diseño sencillo y moderno



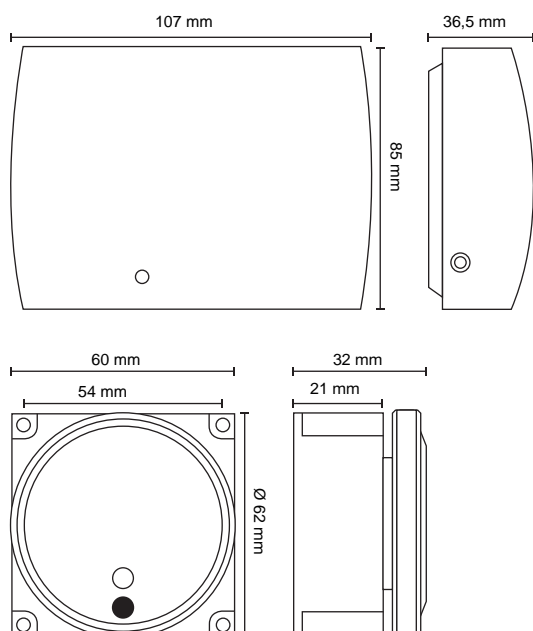
RecFM/1 rf



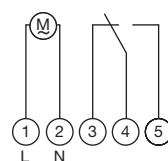
CAMPOS DE APLICACIÓN

- ▶ Sistemas de calefacción
- ▶ Calefacciones eléctricas
- ▶ Válvulas motorizadas
- ▶ Accionamientos reguladores
- ▶ Calderas de gas

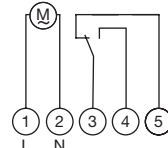
DIBUJOS ACOTADOS



ESQUEMAS DE CONEXIONES



RecUno rf



RecFM/1 rf

DATOS TÉCNICOS

Datos eléctricos

Tensión de alimentación	230 VCA \pm 10 % 50-60 Hz
Contacto de salida	Inversor, sin potencial, ancho de apertura < 3 mm
Potencia de conmutación, carga resistiva	5 A/250 VCA
Potencia de conmutación, carga inductiva cos. fi 0,6	1 A/250 VCA

Tipo de comunicación

Por hilo	2 hilos
Señal de radio	868,3 MHz
Alcance	30 m (dentro del edificio)
Codificación	> 16,8 mill.
Potencia de salida	< 1 mW
Indicador de estado	LED

Indicador y formato

Indicador de estado	Indicador de estado para calefacción (LED)
---------------------	--

Condiciones ambiente

Humedad del aire (en servicio)	10 % ... 90 % de humedad relativa del aire, sin condensación
Temperatura (en servicio)	-5 °C ... +45 °C

Datos generales

Color	Blanco
Material	Plástico ABS

Conformidad con las normas

Grado de protección	IP20
Clase de protección	II, tras el montaje correspondiente
Sellos	CE

PIEZA DE REPUESTO / ACCESORIO

► Zócalo de montaje empotrado para RecFM/1 rf

N.º de artículo 01.79.0002.2

Código EAN 4010940002831



VARIANTES DEL PRODUCTO

	RecUno rf	RecFM/1 rf
N.º de artículo	04.52.0001.1	04.52.0012.1
Código EAN	4010940031220	4010940040680

Conexión eléctrica

Aparato	Borne de tornillo con protección del conductor de máx. 1,5 mm ²	Enchufe plano DIN 6,3
---------	--	-----------------------

Datos generales

Peso	113 g	67 g
Montaje	En superficie (con 4 orificios sobre roseta empotrada)	Empotrado (caldera)

Válvulas de zona motorizadas

2PV2 / 2PV8



3PV2 / 3PV8



DESCRIPCIÓN DEL PRODUCTO

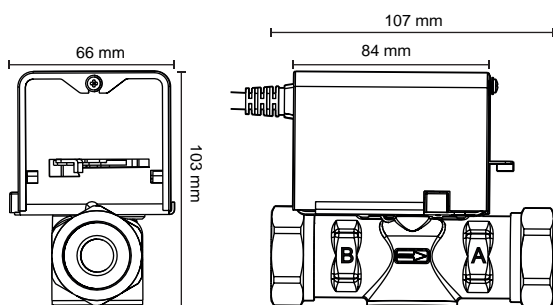
Las 2PV2 y 2PV8 son válvulas de 2 vías que disponen de mecanismo de retorno con muelle y servomotor. Se fijan por los lados de entrada y salida teniendo en cuenta la señal que indica el sentido de circulación del fluido y pueden ponerse en funcionamiento manual o automático con una palanca.

Para llenar, vaciar o purgar manualmente el sistema de conductos de calefacción, la palanca se encastra en la posición de fijación presionándola ligeramente hacia abajo. El funcionamiento automático también puede activarse a través de una señal que está disponible en el cable de conexión. Para ello, la palanca del accionamiento se saca de la posición de fijación una vez llenado el sistema de conductos de calefacción y extraído el aire de él.

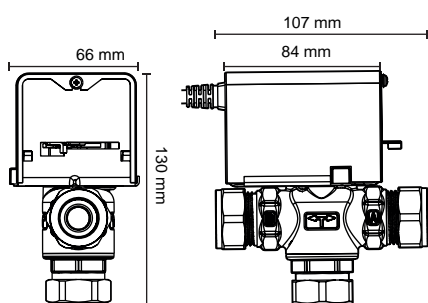
Las 3PV2 y 3PV8 son válvulas de 3 vías que disponen de mecanismo con muelle de retorno a la posición central y de servomotor. Se fijan por la entrada y las 2 salidas teniendo en cuenta la señal que indica el sentido de circulación del fluido y pueden ponerse en funcionamiento manual o automático con una palanca. Por el lado de entrada se produce la alimentación de agua limpia y las 2 salidas conducen al sistema de calefacción central (A) y al de calentamiento de agua (B).

- ▶ Instalación fácil y rápida gracias al cable de 1,2 m con conductores codificados por colores normalizados, al interruptor auxiliar sin potencial y a la palanca manual para llenar y vaciar el sistema de tuberías
- ▶ Instalación flexible gracias a su forma compacta cuando se dispone de poco espacio
- ▶ Fácil sustitución en caso de fallo sin vaciar el sistema de tuberías, ya que el motor de la válvula se desmonta con solo pulsar un botón

MASSZEICHNUNGEN



2PV2 / 2PV8



3PV2 / 3PV8



CAMPOS DE APLICACIÓN

- ▶ Regulación y corte de agua caliente a través de una instalación de calefacción (válvula de 2 vías)
- ▶ Regulación del caudal de agua limpia a través de una instalación de calefacción para calefacción central o agua caliente (válvulas de 3 vías)

DATOS TÉCNICOS

Datos eléctricos

Tensión de alimentación	230 VCA ± 10 % 50-60 Hz
Potencia de conmutación, carga resistiva	3 A/230 VCA
Potencia de conmutación, carga inductiva cos. fi 0,6	1 A/250 VCA
Consumo de energía	5 VA
Modo de regulación	2 puntos (ON/OFF)

Conexión eléctrica

Aparato	Cable de 1,2 m de longitud (termoestable y flexible)
---------	--

Datos de servicio

Conmutador manual	ON/OFF/AUTO
-------------------	-------------

Indicador y formato

Tiempo de conmutación mínimo	Apertura 12 segundos, cierre 5 segundos
------------------------------	--

Condiciones ambiente

Humedad del aire (en servicio)	10 % ... 90 % de humedad relativa del aire, sin condensación
Temperatura (en servicio)	±0 °C ... +50 °C

Datos generales

Tipo de accionamiento	Sincronía
Material	Latón
Montaje	Sistema de conductos de calefacción
Fluido	Agua caliente Agua fría
Temperatura del fluido (en servicio)	+5 °C ... +100 °C

Conformidad con las normas

Grado de protección	IP20
Clase de protección	I, si se monta correctamente
Sellos	CE

PIEZA DE REPUESTO / ACCESORIO

- Replacement Head VRMH2
N.º de artículo 17.32.0001.1
Código EAN 4010940045234



- Replacement Head VRMH3
N.º de artículo 17.32.0002.1
Código EAN 4010940045425



VARIANTES DEL PRODUCTO

	2PV2	2PV8	3PV2	3PV8
N.º de artículo	17.30.0001.1	17.30.0002.1	17.31.0001.1	17.31.0002.1
Código EAN	4010940045197	4010940045203	4010940045210	4010940045227

Datos generales

Peso	900 g	1100 g	1100 g	1200 g
Diámetro de conexión	22 mm	28 mm	22 mm	28 mm
Caudal	3,5 m³/h	4,6 m³/h	3,5 m³/h	4,6 m³/h
Diferencia de presión máxima	0,7 bar	0,45 bar	0,7 bar	0,45 bar
Presión estática máxima	8,6 bar	8 bar	8,6 bar	8 bar
Presión de servicio máxima	0,7 bar	0,45 bar	0,7 bar	0,45 bar

Cajas de cableado

Caja de distribución JB12



DESCRIPCIÓN DEL PRODUCTO

Las cajas de cableado JB12 y WC16 sirven para facilitar el cableado de, por ejemplo, instalaciones eléctricas o sistemas de calefacción central. Los puentes de conexión insertados de fábrica permiten probar mejor tramos de regulación y cableado y encontrar y eliminar errores con más rapidez. La caja de distribución JB12 dispone de 12 bornes grandes, 15 entradas para los cables, un letrero grande para advertir de la presencia de tensión y un mecanismo de distensión y, por tanto, permite una instalación y una búsqueda de errores profesional, segura y conforme a las normas. La central de cableado WC16 dispone de 16 bornes grandes, 5 puntos de introducción de cables y un letrero grande para advertir de la presencia de tensión. La WC16 ha sido especialmente desarrollada para su utilización en sistemas de calefacción central de 2 o 3 vías. Para facilitar el reconocimiento de los cables que entran y salen, el material suministrado incluye etiquetas para marcar cables que pueden colocarse en los cables de los distintos componentes de regulación para poder identificarlos claramente.

Central de cableado WC16



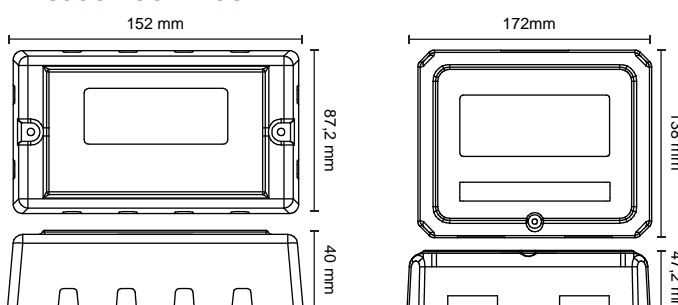
- ▶ El letrero de advertencia de tensión y las etiquetas para marcar cables para esquemas tanto en S como en Y garantizan una ejecución segura y profesional
- ▶ Los puentes de conexión insertados de fábrica permiten una rápida instalación
- ▶ Prueba de conexiones y búsqueda de errores más rápidas gracias al correcto cableado de la instalación eléctrica
- ▶ Montaje en superficie para una instalación fácil y rápida



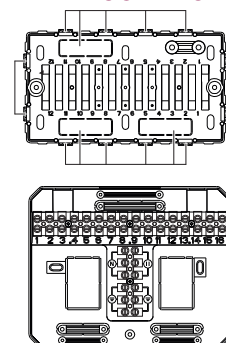
CAMPOS DE APLICACIÓN

- ▶ Instalaciones eléctricas
- ▶ Sistemas de calefacción central
- ▶ Esquemas en S y en Y

DIBUJOS ACOTADOS



ESQUEMA DE CONEXIONES



JB12

WC16

DATOS TÉCNICOS

Datos eléctricos

Tensión de funcionamiento de aparato	230 VCA ± 10 % 50 Hz
Corriente de conexión	10 A

Conexión eléctrica

Aparato	Borne de tornillo con protección del conductor de máx. 1,5 mm ²
---------	--

Condiciones ambiente

Humedad del aire (en servicio)	10 % ... 90 % de humedad relativa del aire, sin condensación
Temperatura (en servicio)	-15 °C ... +55 °C

Datos generales

Color	Blanco
Material	Plástico ABS
Montaje	Montaje en superficie

Conformidad con las normas

Grado de protección	IP20
Clase de protección	II, tras el montaje correspondiente
Sellos	CE
Normas y directrices	BS6220

MATERIAL INCLUIDO

- ▶ 2 x Etiquetas para marcar cables

VARIANTES DEL PRODUCTO

	Junction Box JB12	Wiring Centre WC16
N.º de artículo	09.30.0001.1	09.30.0002.1
Código EAN	4010940045289	4010940045296

Conexión eléctrica

Entrada de cable	4 arriba, 4 abajo, 3 detrás, 2 a la izquierda, 2 a la derecha	1 arriba, 2 abajo, 2 detrás
------------------	---	-----------------------------------

Tipo de comunicación

Por hilo	12 vías	16 vías
----------	---------	---------

Datos generales

Peso	224 g	276 g
------	-------	-------

Compliance Pack para el tratamiento de agua – ComPack

N.º DE ARTÍCULO 09.21.0001.1/CÓDIGO EAN 4010940045432



DESCRIPCIÓN DEL PRODUCTO

El kit Compliance Pack de Grässlin para el tratamiento de agua se utiliza para limpiar sistemas de calefacción central y protege de forma efectiva los generadores y distribuidores de calor de instalaciones de calefacción frente a la formación de deposiciones, incrustaciones, depósitos minerales y corrosión. El paquete de cumplimiento ComPack satisface las exigencias de la norma Domestic Building Services Compliance Guide. El material incluido en el ComPack es el siguiente:

FILTRO MAGNÉTICO MF2

El filtro magnético integrado en el sistema de tuberías elimina totalmente el lodo de óxido de hierro, por lo que no solo prolonga la vida útil de la instalación de calefacción central, sino que reduce el trabajo de mantenimiento y los costes de calefacción hasta un 6 % al año. También reduce las emisiones de CO₂.

- ▶ Elimina las impurezas del agua de la instalación
- ▶ Montaje fácil y rápido
- ▶ Protección inmediata de la instalación
- ▶ Reducción de los costes de mantenimiento y puesta a punto
- ▶ Mayor vida útil del sistema
- ▶ No produce gastos corrientes
- ▶ Su forma compacta facilita el montaje cuando hay poco espacio disponible

INHIBIDOR INH 0,5L

El inhibidor Grässlin sin fosfatos, adecuado para aguas de cualquier dureza, evita que en la instalación se produzcan corrosión o depósitos calcáreos, y puede utilizarse en instalaciones de calefacción central tanto abiertas como cerradas. Asimismo, previene la formación de magnetita, aumenta la disponibilidad de componentes de la instalación (bombas y cambiadores de calor) y, por tanto, contribuye decisivamente a mantener el rendimiento de la instalación y a reducir los costes de calefacción.

- ▶ Aumenta la disponibilidad de los componentes de la instalación (bomba y cambiadores de calor) y se reducen los costes de reparación asociados
- ▶ Mantiene temperaturas ambiente confortables y evita que se formen puntos fríos en los radiadores
- ▶ Para cualquier dureza del agua
- ▶ Para todos los metales y demás materiales utilizados normalmente en la construcción de calefacciones

LIMPIADOR CLE 0,5 L

Este limpiador universal altamente efectivo y 100 % biodegradable elimina rápidamente la corrosión y las deposiciones de lodo de óxido y puede utilizarse en instalaciones de calefacción central tanto abiertas como cerradas. Este concentrado sirve para 100 litros de agua y restablece la eficiencia de instalaciones ya existentes incluso con la calefacción funcionando normalmente.

- ▶ Elimina el lodo de óxido y las deposiciones y restablece la eficiencia de instalaciones ya existentes
- ▶ Restablece la eficiencia de instalaciones ya existentes incluso con la calefacción funcionando normalmente
- ▶ Para cualquier tipo de agua e instalación de calefacción
- ▶ Para todos los metales y demás materiales utilizados normalmente en la construcción de calefacciones

INHIBIDOR ELECTROLÍTICO ESI15 15 MM

Durante un periodo de hasta 10 años, este dispositivo para el tratamiento del agua modifica la estructura cristalina de la cal y evita que se incruste en tuberías y otras superficies. El ESI15 no requiere alimentación eléctrica.



CAMPOS DE APLICACIÓN

- ▶ Sistemas de calefacción central
- ▶ Sistemas con salida de aire abierta
- ▶ Sistemas cerrados combinados

CAMPOS DE APLICACIÓN

- ▶ Sistemas de calefacción central
- ▶ En sistemas con salida de aire abierta, llenado por cisterna superior
- ▶ En sistemas cerrados combinados, llenado por un radiador
- ▶ Solo para sistemas indirectos
- ▶ Para uso conforme a BS7593:2006
- ▶ Clasificado como inocuo, ofrece protección efectiva frente a la corrosión y la cal - No tóxico y biodegradable

CAMPOS DE APLICACIÓN

- ▶ Protección doméstica integral
- ▶ Evita la formación de depósitos calcáreos en los aparatos

DATOS TÉCNICOS - MAGNETIC FILTER MF2

Datos generales

Peso	600 g
Material	Nailon reforzado con fibra de vidrio
Diámetro de conexión	22 mm
Presión estática máxima	10 bar
Imán	4 imanes de neodimio sellados herméticamente en acero inoxidable 304 11.000 Gauß
Cuerpo de la válvula	Entrada y salida, las válvulas pueden girarse 360°
Válvula de desagüe	Válvula de desagüe BSP de 1/2" con llave
Volumen del depósito	500 ml
Colector de impurezas	Colector de impurezas en acero inoxidable 304 para partículas no magnéticas

Condiciones ambiente

Temperatura (en servicio)	±0 °C ... +82 °C
---------------------------	------------------

DATOS TÉCNICOS - INHIBIDOR INH Y LIMPIADOR CLE

Inhibidor IHN

Limpiador CLE

Condiciones ambiente

Envase, transporte y almacenamiento	No peligroso, pero se recomienda mantenerlo fuera del alcance de los niños, como todas las sustancias químicas domésticas. Evite el contacto con los ojos o la piel. Consérvelo a temperaturas superiores a 0 °C. Almacénelo en un lugar fresco y bien ventilado. Mantenga el recipiente herméticamente cerrado. Consérvelo únicamente en su envase original.
-------------------------------------	--

Propiedades físicas y químicas

	Inhibidor	Limpiador
Tipo	Inhibidor	Limpiador
Uso	Tratamiento del agua de la instalación de calefacción	Limpiador de sistema para instalaciones de calefacción
Color	De amarillo pálido a amarillo	Marrón
pH (solución concentrada)	8	4
Densidad relativa	1,13	1,01 – 1,04
Forma		Líquido
Olor		Ligero
Solubilidad		Soluble en agua
Rendimiento		100 litros de agua, 10 radiadores
Contenido		500 ml

Conformidad con las normas

Sellos	BuildCert	–
Normas y directrices		BS7593:2006

DATOS TÉCNICOS - INHIBIDOR ELECTROLÍTICO ESI15 15 MM

Datos generales

Peso	510 g
Material	Cuerpo de cobre con ánodo de cinc interior
Dimensiones	190 mm x Ø 35 mm
Diámetro de conexión	15 mm
Presión estática máxima	10 bar

Conformidad con las normas

Normas y directrices	WRAS
----------------------	------

MATERIAL INCLUIDO

- Tiras de prueba del inhibidor conforme a Benchmark para determinar rápidamente la dureza del agua (ESI15)



- Lista de comprobación para la puesta en marcha de sistemas con calderas de gas conforme a Benchmark



- Llave de fijación para el filtro magnético MF2



Servicios GRÄSSLIN



Técnica explicada

Puede obtener más información sobre nuestros productos en el área «Técnica explicada» en:

<http://qrc.graesslin.de/glossary>



Textos de licitaciones

Aquí puede encontrar nuestros textos actuales de licitaciones y descargarlos gratuitamente.

De esta manera, puede integrar los textos fácil y rápidamente a sus pliegos de condiciones:

<http://qrc.graesslin.de/tendertexts>



Modelos fuera de producción y de sustitución

Puede encontrar un resumen sobre los modelos fuera de producción y de sustitución:

<http://qrc.graesslin.de/replacements>

Aviso legal

Editorial

Grässlin GmbH
Bundesstraße 36
78112 St. Georgen
Alemania

Teléfono: +49 (0) 7724 / 933-0
Fax: +49 (0) 7724 / 933-240
Correo electrónico: info@graesslin.de

Visite nuestra página Web:
www.graesslin.de

Impresión

C. Maurer GmbH & Co. KG

Edición

Catálogo de productos 2018 © Reservados todos los derechos para Grässlin GmbH
Su reproducción completa o parcial requiere autorización por escrito.
Sujeto a modificaciones y errores técnicos.





Grässlin GmbH
Bundesstraße 36
78112 St. Georgen
Germany

☎ +49 (0) 7724 / 933-0
🎧 +49 (0) 7724 / 933-504
📠 +49 (0) 7724 / 933-240

🌐 www.graesslin.de
✉ info@graesslin.de