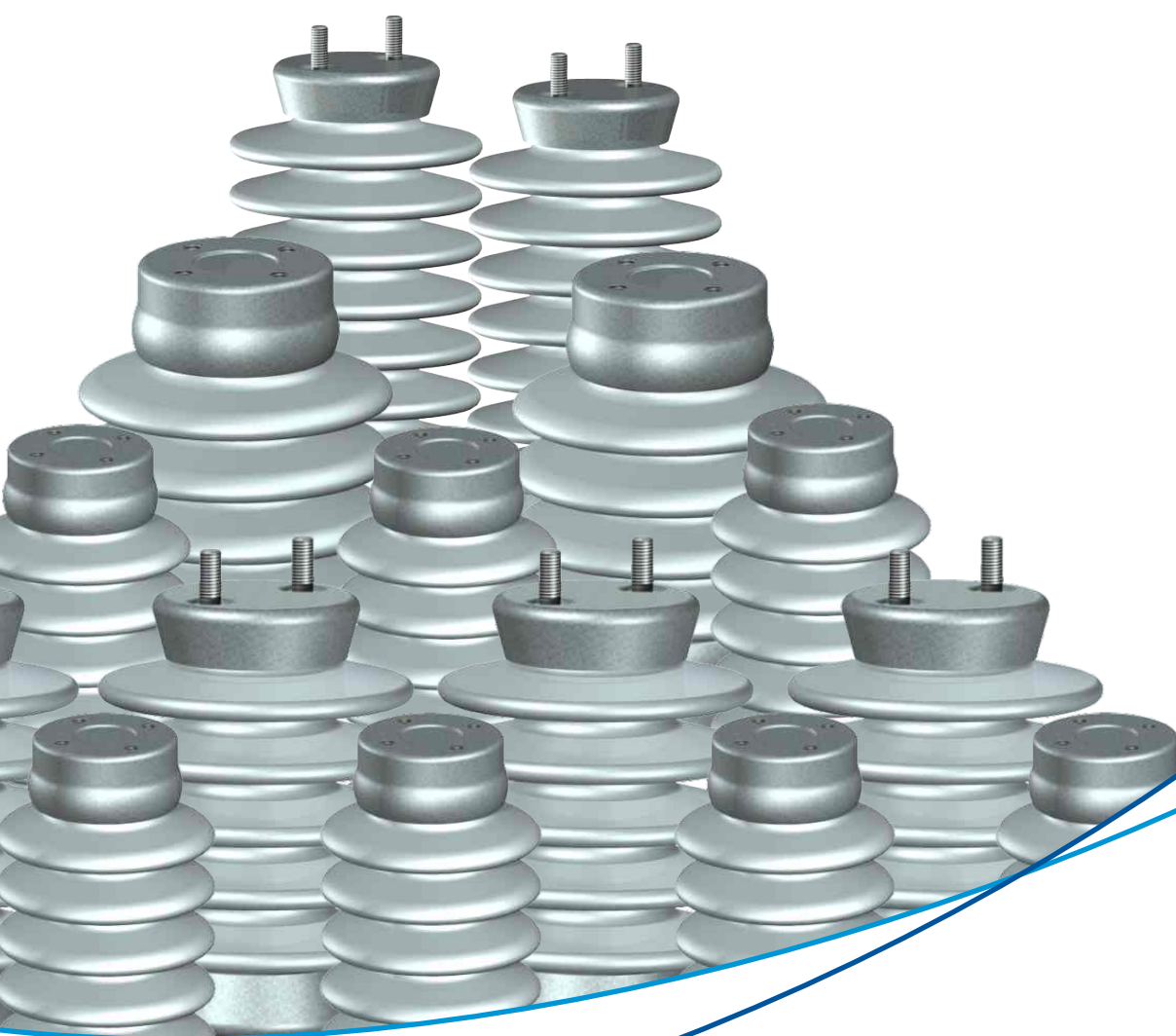


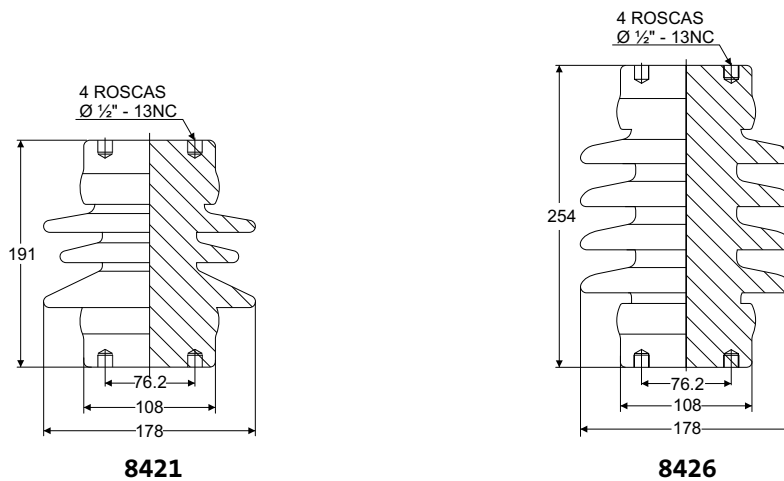
GAMMA

Estación



corona

Aisladores Tipo Estación

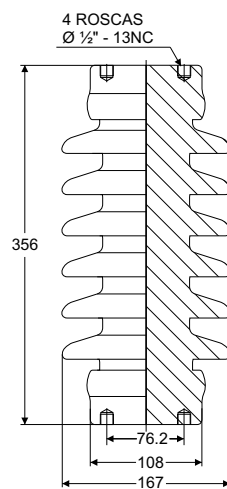


NÚMERO DE CATÁLOGO	8421	8426
CLASE ANSI (C29.9 - 1983)	TR-202	TR-205
DISTANCIAS CRÍTICAS, mm		
Distancia de fuga	267	394
VALORES MECÁNICOS		
Resistencia al cantilever, kN	9	9
Resistencia a la tensión, kN	31.1	37.8
Resistencia a la torsión, pulgada - libras	6000	7000
Resistencia a la compresión, kN	44.5	44.5
VALORES ELÉCTRICOS, kV		
Voltaje típico de aplicación	7.5	15
Flameo de impulso crítico positivo	105	125
Voltaje soportado a frec. industrial en húmedo 10 seg	30	45
Impulso soportado	95	110
RADIO INFLUENCIA		
Voltaje de prueba RMS a tierra, kV	5	10
RIV máximo a 1000 kHz, μ V	50	50

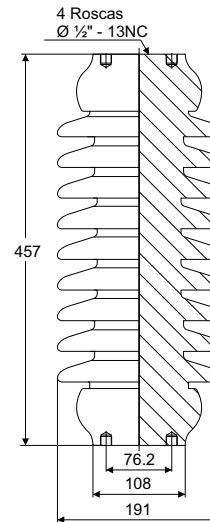
Nota 1: Esmalte café o gris ANSI 70

Nota 2: Los aisladores pueden solicitarse con rosca M12

Aisladores Tipo Estación



8429



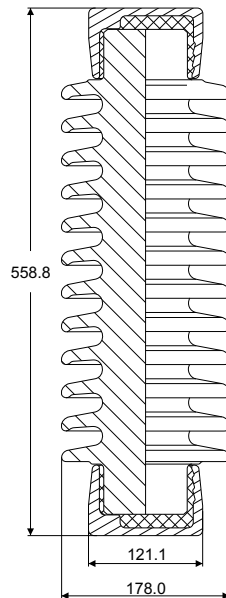
8431

NÚMERO DE CATÁLOGO	8429	8431
CLASE ANSI (C29.9 - 1983)	TR-208	TR-210
DISTANCIAS CRÍTICAS, mm		
Distancia de fuga	610	940
VALORES MECÁNICOS		
Resistencia al cantilever, kN	9	9
Resistencia a la tensión, kN	44.5	53.4
Resistencia a la torsión, pulgada - libras	8000	10000
Resistencia a la compresión, kN	44.5	66.8
VALORES ELÉCTRICOS, kV		
Voltaje típico de aplicación	23	34.5
Flameo de impulso crítico positivo	170	225
Voltaje soportado a frec. industrial en húmedo 10 seg	60	80
Impulso soportado	150	200
RADIO INFLUENCIA		
Voltaje de prueba RMS a tierra, kV	15	22
RIV máximo a 1000 kHz, μ V	100	100

Nota 1: Esmalte café o gris ANSI 70

Nota 2: Los aisladores pueden solicitarse con rosca M12

Aisladores Tipo Estación

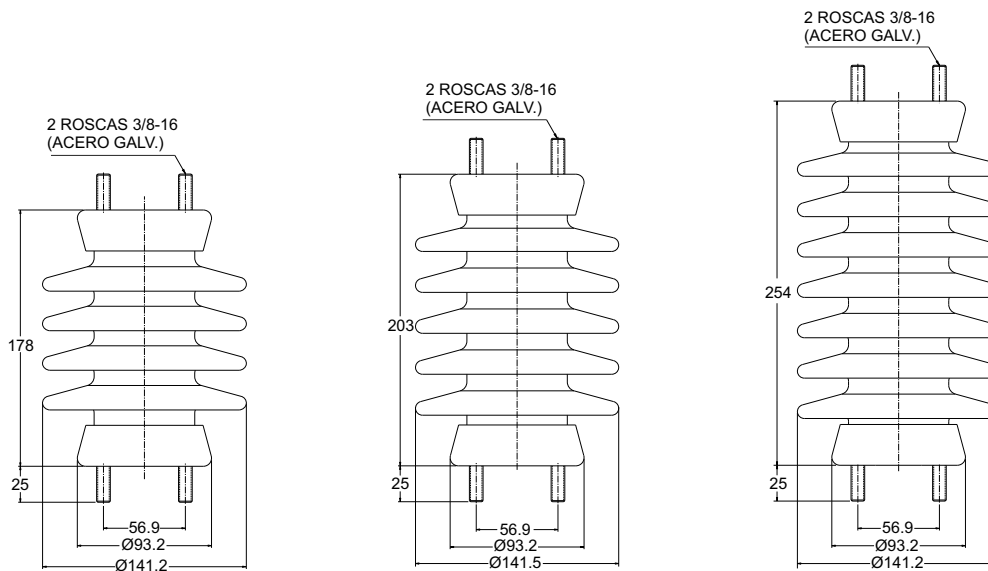


NÚMERO DE CATÁLOGO	8435
CLASE ANSI (C29.9 - 1983)	TR-214
DISTANCIAS CRÍTICAS, mm	
Distancia de fuga	1100
VALORES MECÁNICOS	
Resistencia al cantilever, kN	9
Resistencia a la tensión, kN	62.3
Resistencia a la torsión, pulgada - libras	12000
Resistencia a la compresión, kN	66.8
VALORES ELÉCTRICOS, kV	
Voltaje típico de aplicación	46
Flameo de impulso crítico positivo	280
Voltaje soportado a frec. industrial en húmedo 10 seg	100
Impulso soportado	250
RADIO INFLUENCIA	
Voltaje de prueba RMS a tierra, kV	30
RIV máximo a 1000 kHz, μ V	200

Nota 1: Esmalte café o gris ANSI 70

Nota 2: Los aisladores pueden solicitarse con rosca M12

Aisladores Tipo Estación Especial



NUMERO DE CATÁLOGO	8602	8604	8606
DISTANCIAS CRÍTICAS, mm			
Leakage distance	362	445	619
Dry arcing distance	159	186	241
VALORES MECÁNICOS			
Resistencia al Cantilever, kN	5.3	4.5	4.5
Resistencia a la Tensión, kN	22.2	22.2	22.2
Resistencia a la Torsión, pulgada - libras	5000	5000	5000
Resistencia a la Compresión, kN	22.2	22.2	22.2
VALORES ELÉCTRICOS, kV			
Flameo de baja frecuencia en húmedo, 10 seg.	30	45	60

Nota 1: Aislador fabricado en proceso húmedo (en color gris) es probado de acuerdo a la norma ANSI C29.9

Nota 2: Paralelismo entre superficies 1°

Nota 3: Pernos superiores e inferiores alineados con tolerancia 2°

Nota 4: Centros de 2.25 de los pernos concéntricos con tolerancia de 0.060

Nota 5: Marcación del fabricante y fecha de fabricación permanente en el esmalte

GAMMA

Teléfono: (571) 305-8000

Fax: (571) 372-5686

www.gamma.com.co